

Sistemas Dell™ PowerEdge™ 830 Guía de instalación y solución de problemas

[Introducción](#)

[Indicadores, mensajes y códigos](#)

[Ejecución de los diagnósticos del sistema](#)

[Solución de problemas del sistema](#)

[Instalación de los componentes del sistema](#)

[Instalación de unidades](#)

[Procedimientos de sustitución de piezas exclusivos para el servicio técnico](#)

[Obtención de ayuda](#)

[Puentes, conmutadores y conectores](#)

[Conectores de E/S](#)

Notas, avisos y precauciones



NOTA: una NOTA proporciona información importante que le ayudará a utilizar mejor el ordenador.



AVISO: un AVISO indica la posibilidad de daños en el hardware o la pérdida de datos, e informa de cómo evitar el problema.



PRECAUCIÓN: un mensaje de PRECAUCIÓN indica el riesgo de daños materiales, lesiones corporales o incluso la muerte.

Abreviaturas y siglas

Para ver una lista completa de las abreviaturas y las siglas, consulte el glosario de la *Guía del usuario*.

La información contenida en este documento puede modificarse sin previo aviso.

© 2005 Dell Inc. Reservados todos los derechos.

Queda estrictamente prohibida la reproducción de este documento en cualquier forma sin la autorización por escrito de Dell Inc.

Marcas comerciales utilizadas en este texto: *Dell*, el logotipo de *DELL*, *PowerEdge*, *PowerVault*, *Dell OpenManage*, *Dimension*, *Inspiron*, *OptiPlex*, *Latitude*, *Dell Precision*, *PowerApp*, *PowerConnect* y *DellNet* son marcas comerciales de Dell Inc.; *EMC* es una marca comercial registrada de EMC Corporation.

Otras marcas y otros nombres comerciales pueden utilizarse en este documento para hacer referencia a las entidades que los poseen o a sus productos. Dell Inc. renuncia a cualquier interés sobre la propiedad de marcas y nombres comerciales que no sean los suyos.

Versión inicial: 30 de Junio de 2005

[Regresar a la página de contenido](#)

Puentes, conmutadores y conectores

Sistemas Dell™ PowerEdge™ 830 Guía de instalación y solución de problemas

- [Información general sobre los puentes](#)
- [Puentes de la placa base](#)
- [Conectores de la placa base](#)
- [Conectores del plano posterior SCSI](#)
- [Desactivación de una contraseña olvidada](#)

En esta sección se proporciona información específica sobre los puentes del sistema. También se incluye información básica sobre puentes y conmutadores, y se describen los conectores de las distintas tarjetas del sistema.

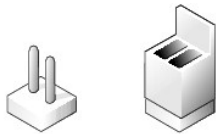
Información general sobre los puentes

Los puentes proporcionan un medio práctico y reversible para volver a configurar los circuitos instalados en una placa de circuito impreso. Si vuelve a configurar el sistema, es posible que deba cambiar la configuración de los puentes de las placas de circuito o unidades.

Puentes

Los puentes son pequeños bloques de una placa de circuito de los que sobresalen dos o más patas. Unos conectores de plástico que contienen un cable encajan sobre las patas. El cable conecta las patas y crea un circuito. Para cambiar la configuración de un puente, saque el conector de sus patas y colóquelo con cuidado en las patas indicadas. En la [figura A-1](#) se muestra un ejemplo de puente.

Figura A-1. Ejemplo de puente



Se dice que un puente está abierto o no puenteado cuando el conector está colocado únicamente sobre una de las patas o cuando no hay conector. Cuando el conector se coloca sobre dos patas, se dice que el puente está puenteado. La configuración del puente suele aparecer en el texto en forma de dos números, como por ejemplo 1-2. El número 1 está impreso en la placa de circuito con un triángulo, de modo que pueda identificarse cada número de pata según la ubicación de la pata 1.

En la [figura A-2](#) se muestran la ubicación y la configuración predeterminada de los bloques de puente del módulo de servidor. Consulte en la [tabla A-1](#) las designaciones, la configuración predeterminada y las funciones de los puentes.

Puentes de la placa base

En la [figura A-2](#) se muestra la ubicación de los puentes de configuración de la placa base. En la [tabla A-1](#) se enumeran las configuraciones de los puentes.

🔍 **NOTA:** para acceder a los puentes, saque la cubierta de refrigeración de la memoria levantando el pestillo de liberación y deslizando la cubierta hacia la parte frontal del sistema. Consulte la [figura 5-1](#).

Figura A-2. Puentes de la placa base

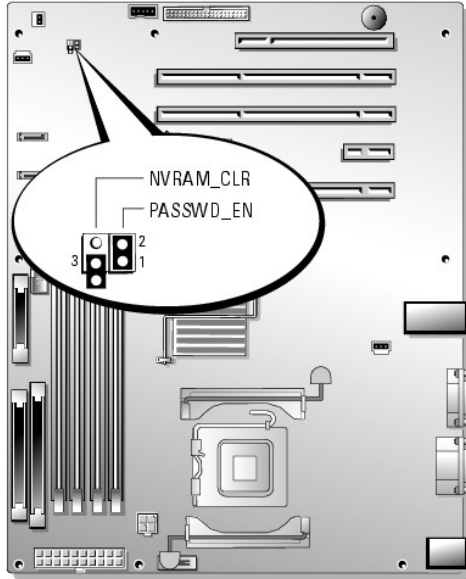






Tabla A-1. Configuración de los puentes de la placa base

Puente	Configuración	Descripción
PASSWD_EN	 (predet.)	La función de contraseña está activada.
		La función de contraseña está desactivada.
NVRAM_CLR	 (predet.)	Los valores de configuración de la NVRAM se conservan cuando se vuelve a iniciar el sistema.
		Los valores de configuración de la NVRAM se borran cuando se vuelve a iniciar el sistema.

Conectores de la placa base

Consulte la [figura A-3](#) y la [tabla A-2](#) para ver la ubicación y una descripción de los conectores de la placa base.

Figura A-3. Conectores de la placa base

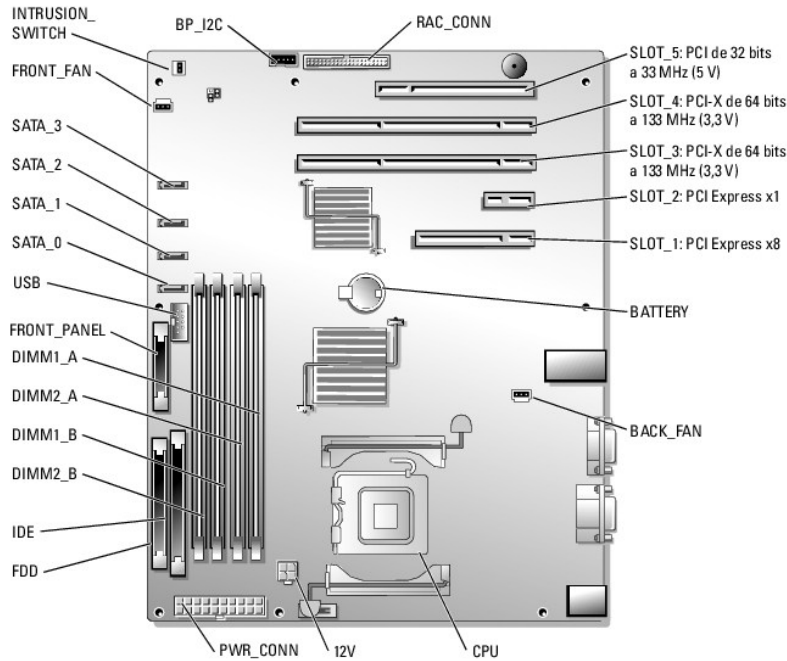


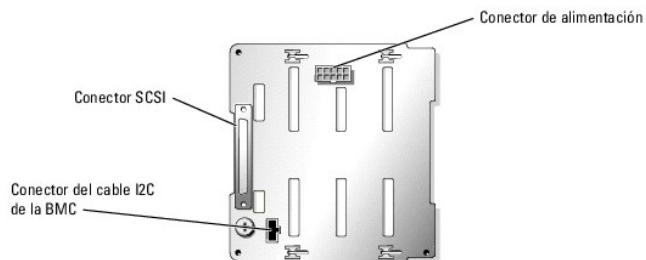
Tabla A-2. Conectores de la placa base

Conector	Descripción
12V	Conector de alimentación
BACK_FAN	Conector de alimentación para ventiladores
BATTERY	Conector para la batería de tipo botón de 3 V
BP_I2C	Conector para la controladora de administración de la placa base (BMC) del cable de interfaz I2C para el plano posterior SCSI opcional
CPU	Conector de procesador
DIMM _n _x	Conector para módulos de memoria (4)
FDD	Conector para la unidad de disquete
FRONT_FAN	Conector de alimentación para ventiladores
FRONT_PANEL	Conector del panel de control
IDE	Conector del dispositivo óptico IDE
SLOTT _n	Conector de ranura de expansión PCI
PWR_CONN	Conector de alimentación
RAC_CONN	Conector de la controladora de acceso remoto (RAC)
SATA _n	Conector de la unidad de disco duro SATA

Conectores del plano posterior SCSI

Consulte la [figura A-4](#) para ver la ubicación y la descripción de los conectores de la parte posterior de la tarjeta de plano posterior SCSI opcional.

Figura A-4. Conectores de la parte trasera del plano posterior SCSI



Desactivación de una contraseña olvidada

Las funciones de seguridad del software del sistema incluyen una contraseña del sistema y una contraseña de configuración, las cuales se describen detalladamente en "Uso del programa de configuración del sistema" en la *Guía del usuario*. El puente de contraseña activa o desactiva estas funciones de contraseña y borra las contraseñas que se estén utilizando actualmente.

⚠ PRECAUCIÓN: los técnicos de servicio especializados son las únicas personas autorizadas para retirar las cubiertas y acceder a los componentes internos del sistema. Antes de realizar cualquier procedimiento, consulte la *Guía de información del producto* para obtener información completa sobre las precauciones de seguridad, la manipulación de las piezas internas del ordenador y la protección contra descargas electrostáticas.

1. Apague el sistema y los periféricos conectados, y desconecte el sistema de la toma eléctrica.
2. Abra el sistema. Consulte "[Apertura del sistema](#)" en la sección "Solución de problemas del sistema".
3. Retire la cubierta de refrigeración de la memoria levantando el pestillo de liberación y deslizando la cubierta hacia la parte frontal del sistema. Consulte la [figura 5-1](#).

4. Extraiga el conector del puente de contraseña.

Consulte la [figura A-2](#) para localizar el puente de contraseña en la placa base.

5. Vuelva a colocar la cubierta de refrigeración de la memoria.
6. Cierre el sistema. Consulte "[Cierre del sistema](#)" en la sección "Solución de problemas del sistema".
7. Vuelva a conectar el sistema a la toma eléctrica y enciéndalo.

Las contraseñas existentes no se desactivan (borran) hasta que el sistema se inicia con el conector del puente de contraseña extraído. Ahora bien, para asignar una nueva contraseña del sistema o de configuración, antes deberá instalar el conector de puente.

📌 NOTA: si asigna una nueva contraseña del sistema o de configuración sin haber colocado el conector del puente, el sistema desactivará las nuevas contraseñas la siguiente vez que se inicie.

8. Apague el sistema, incluidos todos los periféricos conectados, y desconéctelo de la toma eléctrica.
9. Abra el sistema.
10. Retire la cubierta de refrigeración de la memoria.
11. Vuelva a instalar el conector del puente de contraseña en su posición original para activar la función de protección con contraseña.
12. Vuelva a colocar la cubierta de refrigeración de la memoria.
13. Cierre el sistema, vuelva a conectarlo a la toma eléctrica y enciéndalo.
14. Asigne una nueva contraseña del sistema o de configuración.

Para asignar una nueva contraseña mediante el programa de configuración del sistema, consulte "Uso del programa de configuración del sistema" en la *Guía del usuario*.

[Regresar a la página de contenido](#)

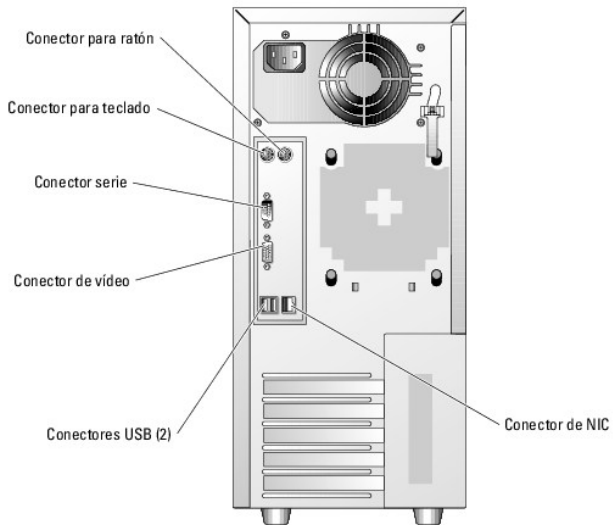
Conectores de E/S

Sistemas Dell™ PowerEdge™ 830 Guía de instalación y solución de problemas

- [Conector serie](#)
- [Conectores para teclado y ratón compatibles con PS/2](#)
- [Conector de vídeo](#)
- [Conectores USB](#)
- [Conectores de NIC integrada](#)
- [Requisitos de los cables de red](#)

Los conectores de E/S son las puertas de enlace que el sistema utiliza para comunicarse con los dispositivos externos, tales como un teclado, un ratón, una impresora o un monitor. En esta sección se describen los distintos conectores del sistema. Si reconfigura el hardware conectado al sistema, es posible que también necesite saber información sobre la señal y los números de pata de estos conectores. En la [figura B-1](#), se muestran los conectores del sistema.

Figura B-1. Conectores de E/S



En la [tabla B-1](#) se muestran los iconos utilizados para etiquetar los conectores del sistema.

Tabla B-1. Iconos de los conectores de E/S

Icono	Conector
	Conector serie
	Conector para ratón
	Conector para teclado
	Conector de vídeo
	Conector USB
	Conector de NIC

Conector serie

Los conectores serie admiten dispositivos tales como módems externos, impresoras y ratones para los que se requiere una transmisión de datos serie. La BMC utiliza también el conector serie para proporcionar acceso remoto al sistema. El conector serie utiliza un conector D subminiatura de 9 patas.

Configuración automática del conector serie

La designación predeterminada del conector serie integrado es COM1. Si añade una tarjeta de expansión que contenga un conector serie con la misma designación que el conector integrado, la función de configuración automática del sistema reasigna el conector serie integrado a la siguiente designación disponible. El conector COM nuevo y el conector COM reasignado comparten el mismo valor de IRQ. COM1 y COM3 comparten IRQ4, mientras que COM2 y COM4 comparten IRQ3.

NOTA: si dos conectores COM comparten un valor de IRQ, es posible que no puedan utilizarse al mismo tiempo. Además, si se instalan una o más tarjetas de expansión con conectores serie designados como COM1 y COM3, el conector serie integrado se desactivará.

Antes de añadir una tarjeta que reasigne los conectores COM, revise la documentación incluida con el software para asegurarse de que éste pueda acomodar la nueva designación del conector COM.

En la [figura B-2](#) se muestran los números de pata del conector serie, y en la [tabla B-2](#) se definen las asignaciones de las patas del conector.

Figura B-2. Números de pata del conector serie

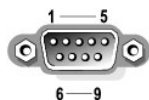


Tabla B-2. Asignaciones de las patas del conector serie

Pata	Señal	E/S	Definición
1	DCD	E	Detección de portadora
2	SIN	E	Entrada serie
3	SOUT	S	Salida serie
4	DTR	S	Terminal de datos listo
5	GND	N/A	Tierra de señal
6	DSR	E	Conjunto de datos listo
7	RTS	S	Petición para enviar
8	CTS	E	Listo para enviar
9	RI	E	Indicador de llamada
Shell	N/A	N/A	Tierra del chasis

Conectores para teclado y ratón compatibles con PS/2

Los cables de teclado y de ratón compatibles con PS/2 se enchufan en conectores DIN miniatura de 6 patas. En la [figura B-3](#) se muestran los números de pata de estos conectores, y en la [tabla B-3](#) se definen las asignaciones de las patas de los conectores.

Figura B-3. Números de pata de los conectores para teclado y ratón compatibles con PS/2



Tabla B-3. Asignaciones de las patas del conector para teclado y ratón

Pata	Señal	E/S	Definición
1	KBDATA o MDATA	E/S	Datos del teclado o del ratón
2	NC	N/A	Sin conexión
3	GND	N/A	Tierra de señal
4	FVcc	N/A	Tensión de alimentación con fusibles
5	KBCLK o MCLK	E/S	Reloj del teclado o del ratón
6	NC	N/A	Sin conexión
Shell	N/A	N/A	Tierra del chasis

Conector de vídeo

Puede conectar un monitor compatible con VGA a la controladora de vídeo integrada del sistema mediante un conector D subminiatura de alta densidad de 15 patas situado en el panel frontal o posterior del sistema. En la [figura B-4](#) se muestran los números de pata del conector de vídeo, y en la [tabla B-4](#) se definen las asignaciones de las patas.

NOTA: cuando se instala una tarjeta de vídeo, se desactiva automáticamente la controladora de vídeo integrada del sistema.

Figura B-4. Números de pata del conector de vídeo

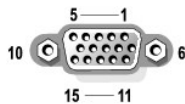


Tabla B-4. Asignaciones de las patas del conector de vídeo

Pata	Señal	E/S	Definición
1	RED	S	Vídeo rojo
2	GREEN	S	Vídeo verde
3	BLUE	S	Vídeo azul
4	NC	N/A	Sin conexión
5-8, 10	GND	N/A	Tierra de señal
9	VCC	N/A	V CC
11	NC	N/A	Sin conexión
12	Salida de datos DDC	S	Datos de detección del monitor
13	HSYNC	S	Sincronización horizontal
14	VSYSN	S	Sincronización vertical
15	DDC CLK	E/S	Reloj de detección del monitor

Conectores USB

Los conectores USB del sistema admiten periféricos compatibles con USB, como teclados, ratones e impresoras, y también pueden admitir dispositivos compatibles con USB, como unidades de disquete y unidades ópticas. En la [figura B-5](#) se muestran los números de pata del conector USB, y en la [tabla B-5](#) se definen las asignaciones de las patas.

AVISO: no conecte un dispositivo USB ni una combinación de dispositivos USB cuyo consumo máximo de corriente sea superior a 500 mA por canal o +5 V. Si se conectan dispositivos que superan este límite, es posible que los conectores USB se apaguen. Consulte la documentación suministrada con los dispositivos USB para obtener información sobre sus consumos de corriente máximos.

Figura B-5. Números de pata del conector USB



Tabla B-5. Asignaciones de las patas del conector USB

Pata	Señal	E/S	Definición
1	Vcc	N/A	Voltaje de alimentación
2	DATA	E	Entrada de datos
3	+DATA	S	Salida de datos
4	GND	N/A	Tierra de señal

Conectores de NIC integrada

Cada una de las NIC integradas del sistema funciona como una tarjeta de expansión de red independiente y proporciona una comunicación rápida entre servidores y estaciones de trabajo. En la [figura B-6](#) se muestran los números de pata del conector de NIC, y en la [tabla B-6](#) se definen las asignaciones de las patas de los conectores.

Figura B-6. Conector de NIC

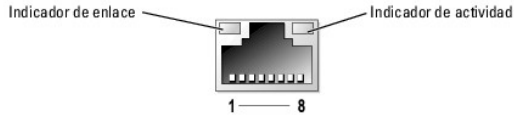


Tabla B-6. Asignaciones de las patas del conector de NIC

Pata	Señal	E/S	Definición
1	TD+	S	Salida de datos (+)
2	TD-	S	Salida de datos (-)
3	RD+	E	Entrada de datos (+)
4	NC	N/A	Sin conexión
5	NC	N/A	Sin conexión
6	RD-	E	Entrada de datos (-)
7	NC	N/A	Sin conexión
8	NC	N/A	Sin conexión

Requisitos de los cables de red

La NIC admite un cable Ethernet UTP equipado con un enchufe estándar compatible con RJ45.

Tenga presentes las restricciones siguientes para la conexión de cables.

AVISO: para evitar interferencias de línea, las líneas de voz y de datos deben estar en fundas separadas.

- 1 Utilice cables y conectores de la categoría 5 o superior.
- 1 La longitud del cable (desde una estación de trabajo hasta un concentrador) no debe superar los 100 m.

Para ver las pautas detalladas del funcionamiento de una red, consulte "Systems Considerations of Multi-Segment Networks" (Consideraciones sobre sistemas de redes de varios segmentos) en el estándar IEEE 802.3.

[Regresar a la página de contenido](#)

[Regresar a la página de contenido](#)

Introducción

Sistemas Dell™ PowerEdge™ 830 Guía de instalación y solución de problemas

● [Otra información necesaria](#)


El sistema incluye las siguientes funciones de actualización y de servicio:

- 1 Hardware de administración de servidor incorporado, que controla la temperatura y los voltajes de todo el sistema.
- 1 Diagnósticos del sistema, que comprueban si hay problemas de hardware (si el sistema puede iniciarse).

Se ofrecen opciones de ampliación del sistema, como:

- 1 Microprocesadores
- 1 Memoria del sistema adicional
- 1 Tarjetas de expansión PCI, PCI-X y PCIe (incluidas las tarjetas controladoras RAID SATA y SCSI)
- 1 Tarjeta opcional de acceso remoto para la administración remota de sistemas
- 1 Unidades de copia de seguridad en cinta
- 1 Unidad de disquete
- 1 Unidades de disco duro SATA o SCSI adicionales
- 1 Compartimiento de plano posterior SCSI opcional para un máximo de cuatro unidades de disco duro SCSI sin acoplamiento activo EasyExchange (se requiere controladora SCSI) o unidades SCSI con acoplamiento activo (se requiere controladora RAID SCSI opcional)

Otra información necesaria

 La *Guía de información del producto* proporciona información importante sobre seguridad y normativas. La información de la garantía puede estar incluida en este documento o constar en un documento aparte.

- 1 En la *Guía de introducción* se proporciona información general sobre la instalación inicial del sistema.
- 1 En la *Guía del usuario* se ofrece información sobre las características y especificaciones técnicas del sistema.
- 1 En la documentación sobre el software de administración de sistemas se describen las características, los requisitos, la instalación y el funcionamiento básico del software.
- 1 En la documentación del sistema operativo se describe cómo instalar (si es necesario), configurar y utilizar el software del sistema operativo.
- 1 En la documentación incluida con los componentes adquiridos por separado se proporciona información para configurar e instalar esos componentes.
- 1 Algunas veces, con el sistema se incluyen actualizaciones que describen los cambios realizados en la documentación, en el software o en el sistema.

 **NOTA:** consulte siempre las actualizaciones en la dirección support.dell.com y lea las actualizaciones primero, ya que a menudo éstas sustituyen la información de otros documentos.

- 1 Es posible que se incluyan notas de la versión o archivos Léame (Readme) para proporcionar actualizaciones de última hora sobre el sistema o la documentación, o bien material de consulta técnica avanzada destinado a técnicos o usuarios avanzados.

[Regresar a la página de contenido](#)

[Regresar a la página de contenido](#)

Introducción

Sistemas Dell™ PowerEdge™ 830 Guía de instalación y solución de problemas

● [Otra información necesaria](#)


El sistema incluye las siguientes funciones de actualización y de servicio:

- 1 Hardware de administración de servidor incorporado, que controla la temperatura y los voltajes de todo el sistema.
- 1 Diagnósticos del sistema, que comprueban si hay problemas de hardware (si el sistema puede iniciarse).

Se ofrecen opciones de ampliación del sistema, como:

- 1 Microprocesadores
- 1 Memoria del sistema adicional
- 1 Tarjetas de expansión PCI, PCI-X y PCIe (incluidas las tarjetas controladoras RAID SATA y SCSI)
- 1 Tarjeta opcional de acceso remoto para la administración remota de sistemas
- 1 Unidades de copia de seguridad en cinta
- 1 Unidad de disquete
- 1 Unidades de disco duro SATA o SCSI adicionales
- 1 Compartimiento de plano posterior SCSI opcional para un máximo de cuatro unidades de disco duro SCSI sin acoplamiento activo EasyExchange (se requiere controladora SCSI) o unidades SCSI con acoplamiento activo (se requiere controladora RAID SCSI opcional)

Otra información necesaria

 La *Guía de información del producto* proporciona información importante sobre seguridad y normativas. La información de la garantía puede estar incluida en este documento o constar en un documento aparte.

- 1 En la *Guía de introducción* se proporciona información general sobre la instalación inicial del sistema.
- 1 En la *Guía del usuario* se ofrece información sobre las características y especificaciones técnicas del sistema.
- 1 En la documentación sobre el software de administración de sistemas se describen las características, los requisitos, la instalación y el funcionamiento básico del software.
- 1 En la documentación del sistema operativo se describe cómo instalar (si es necesario), configurar y utilizar el software del sistema operativo.
- 1 En la documentación incluida con los componentes adquiridos por separado se proporciona información para configurar e instalar esos componentes.
- 1 Algunas veces, con el sistema se incluyen actualizaciones que describen los cambios realizados en la documentación, en el software o en el sistema.

 **NOTA:** consulte siempre las actualizaciones en la dirección support.dell.com y lea las actualizaciones primero, ya que a menudo éstas sustituyen la información de otros documentos.

- 1 Es posible que se incluyan notas de la versión o archivos Léame (Readme) para proporcionar actualizaciones de última hora sobre el sistema o la documentación, o bien material de consulta técnica avanzada destinado a técnicos o usuarios avanzados.

[Regresar a la página de contenido](#)

[Regresar a la página de contenido](#)

Indicadores, mensajes y códigos

Sistemas Dell™ PowerEdge™ 830 Guía de instalación y solución de problemas

- [Indicadores y componentes del panel frontal](#)
- [Componentes e indicadores del panel posterior](#)
- [Códigos de los indicadores de la unidad de disco duro SCSI](#)
- [Códigos de los indicadores de alimentación](#)
- [Códigos de los indicadores de la NIC](#)
- [Códigos de los indicadores de diagnóstico](#)
- [Mensajes del sistema](#)
- [Códigos de sonido del sistema](#)
- [Mensajes de advertencia](#)
- [Mensajes de diagnóstico](#)
- [Mensajes de alerta](#)
- [Mensajes de la controladora de administración de la placa base](#)

El sistema, las aplicaciones y los sistemas operativos pueden identificar los problemas y alertarle de ellos. Los elementos siguientes pueden indicar que el sistema no funciona correctamente:

- 1 Indicadores del sistema
- 1 Mensajes del sistema
- 1 Códigos de sonido
- 1 Mensajes de advertencia
- 1 Mensajes de diagnóstico
- 1 Mensajes de alerta

En esta sección se describe cada tipo de mensaje, se enumeran las posibles causas y se informa de los pasos que deben llevarse a cabo para resolver los problemas indicados por un mensaje. Asimismo, se ilustran los indicadores y los componentes del sistema.

Indicadores y componentes del panel frontal

Indicadores de estado del sistema

El panel frontal del sistema incorpora indicadores de estado del sistema de color azul y ámbar. El indicador azul se enciende cuando el sistema funciona correctamente. El indicador ámbar se enciende para indicar algún problema relacionado con las fuentes de alimentación, los ventiladores, la temperatura del sistema o las unidades de disco duro.

En la [Tablas 2-1](#) se enumeran los patrones de los indicadores del sistema. Los diferentes patrones aparecen conforme ocurren ciertos eventos en el sistema.

Tabla 2-1. Patrones de los indicadores de estado del sistema

Indicador de estado del sistema azul y ámbar	Descripción
La luz está apagada.	El sistema no recibe alimentación.
El indicador ámbar parpadea.	El sistema ha detectado un error. Para obtener más información, consulte Mensajes del sistema y "Solución de problemas del sistema".
El indicador azul está encendido. El indicador ámbar está apagado.	El sistema está encendido y en funcionamiento.

En la [Figura 2-1](#) se muestran los controles, los indicadores y los conectores localizados detrás del embellecedor opcional del panel frontal del sistema, y en la [Tablas 2-1](#) se describen los componentes del panel frontal.

Figura 2-1. Componentes e indicadores del panel frontal

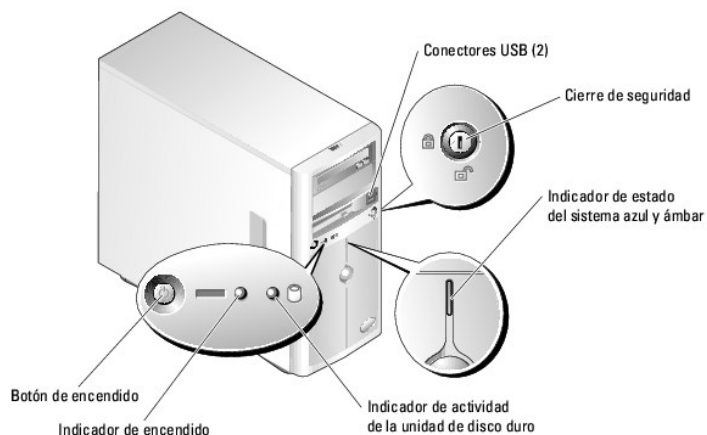


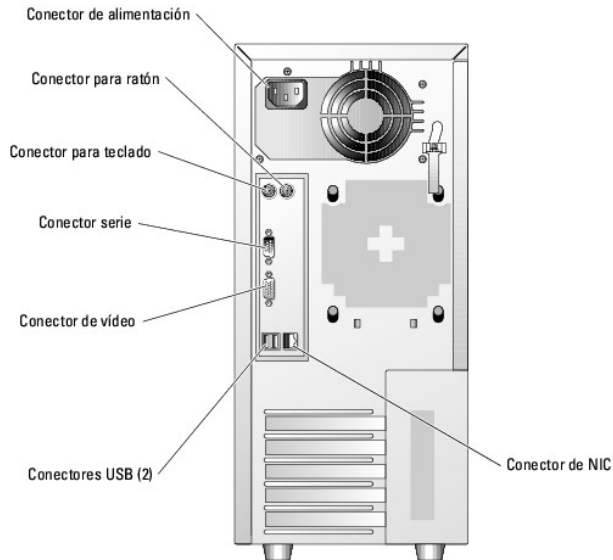
Tabla 2-2. Indicadores, botones y conectores del panel frontal

Indicador, botón o conector	Icono	Descripción
Indicador azul de estado del sistema		Este indicador está encendido durante el funcionamiento normal del sistema.
Indicador ámbar de estado del sistema		Este indicador parpadea cuando el sistema necesita atención debido a algún problema relacionado con las fuentes de alimentación, los ventiladores, la temperatura del sistema o las unidades de disco duro de acoplamiento activo. NOTA: si el sistema está conectado a la corriente alterna y se detecta un error, el indicador ámbar de estado del sistema parpadeará con independencia de que el sistema se haya encendido o no.
Botón de encendido, indicador de encendido		El botón de encendido permite encender y apagar el sistema. AVISO: si se apaga el sistema mediante el botón de encendido mientras se está ejecutando un sistema operativo compatible con ACPI, el sistema puede llevar a cabo un apagado ordenado antes de que se apague la alimentación. Si se presiona el botón de encendido durante más de cuatro segundos, la alimentación del sistema se apagará independientemente del estado actual del sistema operativo. Si no se está ejecutando un sistema operativo compatible con ACPI, la alimentación se apagará inmediatamente después de presionar el botón de encendido. El botón de encendido se activa en el programa de configuración del sistema. Cuando está desactivado, sólo puede encender la alimentación del sistema. Para obtener más información, consulte "Uso del programa de configuración del sistema" en la <i>Guía del usuario</i> . El indicador de encendido se enciende o parpadea para indicar el estado de alimentación del sistema. <ul style="list-style-type: none"> 1 El indicador de encendido se enciende cuando el sistema está encendido. 1 El indicador está apagado cuando el sistema está apagado y el sistema no recibe alimentación. 1 El indicador parpadea cuando el sistema está apagado, pero está conectado a la fuente de energía.
Indicador de actividad de la unidad de disco duro		Este indicador parpadea cuando se están leyendo o grabando datos en las unidades de disco duro SATA internas que están conectadas a la controladora integrada.
Conectores USB		Conectan dispositivos compatibles con USB 2.0 al sistema.

Componentes e indicadores del panel posterior

En la [Figura 2-2](#) se muestran los controles, los indicadores y los conectores ubicados en el panel posterior del sistema.

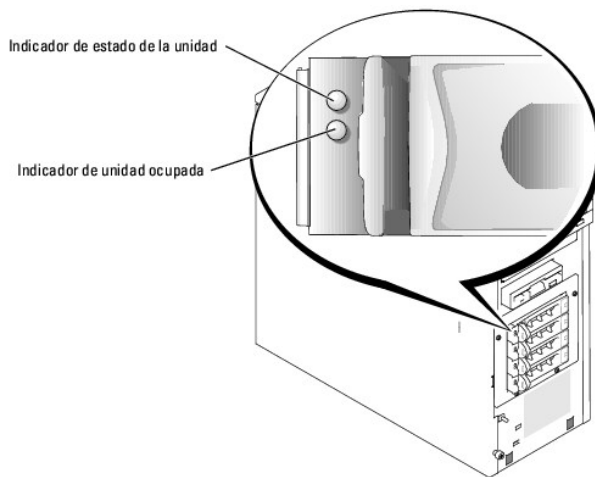
Figura 2-2. Componentes e indicadores del panel posterior



Códigos de los indicadores de la unidad de disco duro SCSI

Si hay instalada una controladora RAID SCSI opcional en el sistema, los dos indicadores en cada uno de los portaunidades de disco duro proporcionarán información sobre el estado de las unidades de disco duro SCSI. Consulte la [Figura 2-3](#) y la [Tablas 2-3](#). El firmware de plano posterior SCSI controla el indicador de encendido/fallo de la unidad.

Figura 2-3. Indicadores de la unidad de disco duro SCSI



En la [Tablas 2-3](#) se enumeran los patrones de los indicadores de la unidad. Se mostrarán distintos patrones conforme ocurran ciertos eventos de la unidad en el sistema. Por ejemplo, si falla una unidad de disco duro, aparece el patrón de error de la unidad. Una vez que haya seleccionado la unidad que va a extraer, aparece el patrón "Unidad en preparación para extracción", seguido del patrón "Unidad lista para inserción o extracción". Una vez que haya instalado la unidad de repuesto, aparece el patrón "Unidad en preparación para utilización", seguido del patrón "Unidad en línea".

NOTA: si no hay instalada ninguna controladora RAID, sólo aparece el patrón de indicador "Unidad en línea". El indicador de actividad de la unidad también parpadea cuando se está accediendo a ésta.

Tabla 2-3. Patrones de los indicadores de la unidad de disco duro

Condición	Patrón de indicador
Identificación de la unidad	El indicador verde de encendido/fallo parpadea cuatro veces por segundo.
Unidad en preparación para extracción	El indicador verde de encendido/fallo parpadea dos veces por segundo.
Unidad lista para inserción o extracción	Los dos indicadores de la unidad están apagados.

Unidad en preparación para utilización	El indicador verde de encendido/fallo está encendido.
Error previsto de la unidad	El indicador de encendido/fallo parpadea lentamente en color verde, en color ámbar y se apaga.
Error de la unidad	El indicador ámbar de encendido/fallo parpadea cuatro veces por segundo.
Reconstrucción de la unidad	El indicador verde de encendido/fallo parpadea lentamente.
Unidad en línea	El indicador verde de encendido/fallo está encendido.

Códigos de los indicadores de alimentación

El botón de encendido del panel frontal controla la entrada de energía a las fuentes de alimentación del sistema. El indicador de alimentación puede proporcionar información sobre el estado de la alimentación (consulte la [Figura 2-1](#)). En la [Tablas 2-4](#) se enumeran los códigos de los indicadores del botón de encendido.

Tabla 2-4. Indicadores del botón de encendido

Indicador	Función
Luz encendida	Indica que se está suministrando alimentación al sistema y que éste está operativo.
Luz apagada	Indica que no se está suministrando alimentación al sistema.
Luz intermitente	Indica que se está suministrando alimentación al sistema cuando éste está apagado.

Códigos de los indicadores de la NIC

Figura 2-4. Indicadores de la NIC

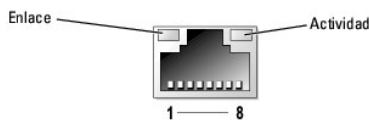


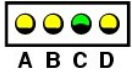
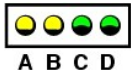
Tabla 2-5. Indicadores de la NIC

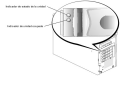
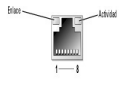
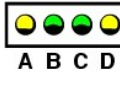
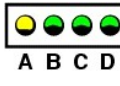
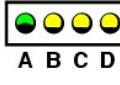
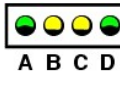
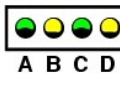
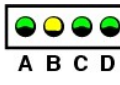
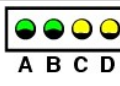
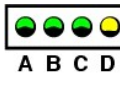
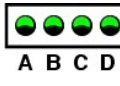



Indicador de enlace	Indicador de actividad	Descripción
Luz apagada	Luz apagada	La NIC no está conectada a la red, o se ha desactivado en la pantalla del programa de configuración del sistema. Consulte "Uso del programa de configuración del sistema" en la <i>Guía del usuario</i> .
Luz verde	Luz apagada	Indica que el adaptador de red está conectado a un enlace asociado válido de la red, pero no se envían ni se reciben datos.
Luz verde	Luz ámbar intermitente	Indica que se están enviando o recibiendo datos a través de la red.

Códigos de los indicadores de diagnóstico

Los cuatro indicadores de diagnóstico del panel frontal del sistema muestran códigos de error durante el inicio del sistema. En la [Tablas 2-6](#) se detallan las condiciones asociadas con los códigos de los indicadores de diagnóstico.

Tabla 2-6. Códigos de los indicadores de diagnóstico

Código	Causas	Acción correctiva
	Posible error en el procesador	Consulte Solución de problemas del microprocesador en la sección "Solución de problemas del sistema".
	Error de memoria	Consulte Solución de problemas de la memoria del sistema en la sección "Solución de problemas del sistema".

	Posible error de la tarjeta de expansión	Consulte Solución de problemas de las tarjetas de expansión en la sección "Solución de problemas del sistema".
	Posible error de la tarjeta de vídeo	Consulte Solución de problemas de las tarjetas de expansión en la sección "Solución de problemas del sistema".
	Error en la unidad de disquete o de disco duro	Asegúrese de que la unidad de disquete y las unidades de disco duro estén bien conectadas. Consulte Instalación de unidades para obtener información sobre las unidades instaladas en el sistema.
	Posible error de USB	Consulte Solución de problemas de un dispositivo USB en la sección "Solución de problemas del sistema".
	Ningún módulo de memoria detectado	Consulte Solución de problemas de la memoria del sistema en la sección "Solución de problemas del sistema".
	Error de la placa base	Consulte Obtención de ayuda .
	Error de configuración de la memoria	Consulte Solución de problemas de la memoria del sistema en la sección "Solución de problemas del sistema".
	Posible error de los recursos o el hardware de la placa base	Consulte Resolución de conflictos de asignaciones de IRQ en la sección "Solución de problemas del sistema". Si el problema persiste, consulte Obtención de ayuda .
	Posible error de la tarjeta de expansión	Consulte Solución de problemas de las tarjetas de expansión en la sección "Solución de problemas del sistema".
	Error de otro tipo	Asegúrese de que la unidad de disquete, la unidad óptica y las unidades de disco duro estén bien conectadas. Consulte Solución de problemas del sistema para obtener información sobre las unidades pertinentes instaladas en el sistema. Si el problema persiste, consulte Obtención de ayuda .
	El sistema se encuentra en condiciones normales de funcionamiento después de la POST	Mensaje meramente informativo.
<ul style="list-style-type: none">  = amaril  = verde  = apagac 		

Mensajes del sistema

Los mensajes del sistema aparecen en la pantalla para notificar la posible existencia de un problema con el sistema. En la [Tablas 2-7](#) se muestra una lista de los mensajes del sistema que pueden aparecer, la causa probable del problema y la acción que debe llevarse a cabo para solucionarlo.


 **NOTA:** si recibe un mensaje del sistema que no figura en la [Tablas 2-7](#), revise la documentación de la aplicación que se está ejecutando cuando aparece el mensaje o la documentación del sistema operativo para ver una explicación del mensaje y la acción recomendada.

Tabla 2-7. Mensajes del sistema

Mensaje	Causas	Acciones correctivas
---------	--------	----------------------


Amount of available memory limited to 256MB	La opción OS Install Mode (Modo de instalación del sistema operativo) está activada en el programa de configuración del sistema.	Desactive OS Install Mode (Modo de instalación del sistema operativo) en el programa de configuración del sistema. Consulte "Uso del programa de configuración del sistema" en la <i>Guía del usuario</i> .
Attempting to update Remote Configuration. Please wait....	La configuración remota está en curso.	Espere a que finalice el proceso.
BIOS Update Attempt Failed	Se ha producido un error en la actualización remota del BIOS.	Vuelva a realizar la actualización.
Caution! NVRAM_CLR jumper is installed on system board.	El puente NVRAM_CLR está instalado.	Extraiga el puente NVRAM_CLR. En la figura A-2 verá la ubicación del puente.
Data error	El disquete, la unidad de disquete, la unidad óptica o la unidad de disco duro son defectuosos.	Reemplace el disquete. Asegúrese de que los cables de la unidad de disquete, óptica y de disco duro estén bien conectados. Consulte Solución de problemas de una unidad de disquete , Solución de problemas de una unidad óptica o Solución de problemas de las unidades de disco duro SCSI en la sección "Solución de problemas del sistema" para obtener información sobre las unidades pertinentes instaladas en el sistema.
Decreasing available memory	Los módulos de memoria son defectuosos o se han instalado incorrectamente.	Asegúrese de que todos los módulos de memoria estén instalados correctamente. Consulte Solución de problemas de la memoria del sistema en la sección "Solución de problemas del sistema".
Diskette drive 0 seek failure	Los valores del programa de configuración del sistema son incorrectos.	Ejecute el programa de configuración del sistema para corregir dichos valores. Consulte "Uso del programa de configuración del sistema" en la <i>Guía del usuario</i> .
	El disquete es defectuoso o se ha instalado incorrectamente, el cable de interfaz de la unidad óptica o de disquete está suelto, o el cable de alimentación está suelto.	Reemplace el disquete. Asegúrese de que los cables de la unidad de disquete y de la unidad óptica estén bien conectados. Consulte Solución de problemas de una unidad de disquete y Solución de problemas de una unidad óptica en la sección "Solución de problemas del sistema".
Diskette read failure	El disquete es defectuoso o se ha insertado incorrectamente.	Reemplace el disquete.
Diskette subsystem reset failed	La controladora de la unidad de disquete o de la unidad óptica es defectuosa.	Asegúrese de que los cables de la unidad de disquete y de la unidad óptica estén bien conectados. Consulte Solución de problemas de una unidad de disquete y Solución de problemas de una unidad óptica en la sección "Solución de problemas del sistema". Si el problema persiste, consulte Obtención de ayuda .
Drive not ready	Falta el disquete o éste se ha insertado incorrectamente en la unidad de disquete.	Vuelva a insertar el disquete o reemplácelo.
Error: Incorrect memory configuration. Ensure memory in slots DIMM1_A and DIMM1_B, DIMM2_A and DIMM2_B match identically in size, speed, and rank.	Se ha instalado un par de módulos de memoria no coincidentes.	Instale un par de módulos de memoria coincidentes o extraiga el módulo de memoria del zócalo DIMM1_B. Consulte Pautas generales para la instalación de módulos de memoria en la sección "Instalación de los componentes del sistema".
Error: Remote Access Card initialization failure.	La RAC es defectuosa o se ha instalado incorrectamente.	Asegúrese de que la RAC está instalada correctamente. Consulte Solución de problemas de las tarjetas de expansión en la sección "Solución de problemas del sistema" o Instalación de una tarjeta RAC en la sección "Instalación de los componentes del sistema".
Error 8602: Auxiliary device failure. Verify that the mouse and keyboard are securely attached to correct connectors.	El cable del teclado o del ratón está suelto o conectado incorrectamente, o el teclado o el ratón son defectuosos.	Reemplace el ratón. Si el problema persiste, reemplace el teclado.
Gate A20 failure	La controladora del teclado es defectuosa (placa base defectuosa).	Consulte Obtención de ayuda .
General failure	El sistema operativo está dañado o se ha instalado incorrectamente.	Reinstale el sistema operativo.
IDE Primary drive x not found	Falta la unidad óptica o la unidad de copia de seguridad en cinta, o se ha conectado incorrectamente.	Asegúrese de que los cables de la unidad estén bien conectados. Consulte Solución de problemas del sistema para obtener información sobre la unidad pertinente instalada en el sistema. Si no hay instalada ninguna unidad, desactive la controladora IDE. Consulte "Uso del programa de configuración del sistema" en la <i>Guía del usuario</i> .
Invalid memory configuration detected. Potential for data corruption exists!	Se han instalado módulos DIMM no compatibles en el sistema, o la configuración de la memoria no es correcta.	Vuelva a instalar o a configurar los módulos DIMM. Consulte Memoria del sistema en la sección "Instalación de los componentes del sistema" para obtener pautas de configuración de la memoria, una lista de módulos DIMM compatibles y las configuraciones de memoria admitidas.
Keyboard controller failure	La controladora del teclado es defectuosa (placa base defectuosa).	Consulte Obtención de ayuda .
Keyboard data line failure	El cable del teclado está suelto o se ha conectado incorrectamente, el teclado es defectuoso, o la controladora del teclado es defectuosa.	Asegúrese de que el teclado esté bien conectado. Si el problema persiste, reemplace el teclado. Si el problema persiste, consulte Obtención de ayuda .
Keyboard failure		
Keyboard stuck key failure		
Keyboard fuse has failed.	El fusible del teclado ha fallado.	Reemplace el teclado.
		La placa base es defectuosa. Consulte Obtención de ayuda .
Manufacturing mode detected	El sistema no está configurado correctamente.	Instale el puente NVRAM_CLR y reinicie el sistema. Consulte la figura A-2 para ver la ubicación del puente.
Memory address line failure at	Los módulos de memoria son defectuosos	Asegúrese de que todos los módulos de memoria estén instalados

<p><i>address</i>, read value expecting value</p> <p>Memory double word logic failure at <i>address</i>, read value expecting value</p> <p>Memory odd/even logic failure at <i>address</i>, read value expecting value</p> <p>Memory write/read failure at <i>address</i>, read value expecting value</p>	<p>o se han instalado incorrectamente, o la placa base es defectuosa.</p>	<p>correctamente. Consulte Solución de problemas de la memoria del sistema en la sección "Solución de problemas del sistema". Si el problema persiste, consulte Obtención de ayuda.</p>
<p>Memory tests terminated by keystroke</p>	<p>Se ha pulsado la barra espaciadora durante la POST para finalizar la prueba de la memoria.</p>	<p>Mensaje meramente informativo.</p>
<p>No boot device available</p>	<p>Falta la unidad de disquete, la unidad óptica o la unidad de disco duro, o son defectuosas.</p>	<p>Verifique los valores de configuración de Integrated Devices (Dispositivos integrados) en el programa de configuración del sistema. Consulte "Uso del programa de configuración del sistema" en la <i>Guía del usuario</i>. Asegúrese de que la controladora SATA, la controladora de disquete o la controladora IDE esté activada. Si el sistema se inicia desde una controladora SCSI, asegúrese de que ésta esté debidamente conectada. Si el problema persiste, reemplace la unidad. Consulte Instalación de unidades.</p>
<p>No boot sector on hard-disk drive</p>	<p>La unidad de disco duro no dispone de ningún sistema operativo.</p>	<p>Revise los valores de configuración de la unidad de disco en el programa de configuración del sistema. Consulte "Uso del programa de configuración del sistema" en la <i>Guía del usuario</i>.</p>
<p>No timer tick interrupt</p>	<p>La placa base es defectuosa.</p>	<p>Consulte Obtención de ayuda.</p>
<p>Not a boot diskette</p>	<p>Este disquete no es de inicio.</p>	<p>Utilice un disquete de inicio.</p>
<p>PCI BIOS failed to install</p>	<p>Hay cables sueltos en las tarjetas de expansión, o la tarjeta de expansión es defectuosa o se ha instalado incorrectamente.</p>	<p>Asegúrese de que todos los cables adecuados estén conectados firmemente a las tarjetas de expansión. Consulte Solución de problemas de las tarjetas de expansión en la sección "Solución de problemas del sistema".</p>
<p>PCIe Degraded Link Width Error: Embedded Bus#<i>nn</i>/Dev#<i>nn</i>/Func<i>n</i></p> <p>Expected Link Width is <i>n</i></p> <p>Actual Link Width is <i>n</i></p>	<p>La tarjeta PCIe es defectuosa o se ha instalado incorrectamente.</p>	<p>Vuelva a colocar las tarjetas PCIe. Consulte Tarjetas de expansión. Si el problema persiste, consulte Obtención de ayuda.</p>
<p>PCIe Degraded Link Width Error: Slot <i>n</i></p> <p>Expected Link Width is <i>n</i></p> <p>Actual Link Width is <i>n</i></p>	<p>La tarjeta PCIe es defectuosa o se ha instalado incorrectamente en el número de ranura especificado.</p>	<p>Vuelva a colocar la tarjeta PCIe en el número de ranura especificado. Consulte Tarjetas de expansión. Si el problema persiste, consulte Obtención de ayuda.</p>
<p>PCIe Training Error: Embedded Bus#<i>nn</i>/Dev#<i>nn</i>/Func<i>n</i></p>	<p>La tarjeta PCIe es defectuosa o se ha instalado incorrectamente.</p>	<p>Vuelva a colocar las tarjetas PCIe. Consulte Tarjetas de expansión. Si el problema persiste, consulte Obtención de ayuda.</p>
<p>PCIe Training Error: Slot <i>n</i></p>	<p>La tarjeta PCIe es defectuosa o se ha instalado incorrectamente en el número de ranura especificado.</p>	<p>Vuelva a colocar la tarjeta PCIe en el número de ranura especificado. Consulte Tarjetas de expansión. Si el problema persiste, consulte Obtención de ayuda.</p>
<p>Plug & Play Configuration Error</p>	<p>Se ha producido un error al inicializar el dispositivo PCI, o la placa base es defectuosa.</p>	<p>Instale el puente NVRAM_CLR y reinicie el sistema. Consulte la figura A-2 para ver la ubicación del puente. Compruebe si hay una actualización del BIOS. Si el problema persiste, consulte Solución de problemas de las tarjetas de expansión en la sección "Solución de problemas del sistema". Si el problema persiste, consulte Obtención de ayuda.</p>
<p>Primary drive <i>n</i> configuration error</p> <p>Primary drive <i>l</i> failure</p>	<p>La unidad de disco duro es defectuosa.</p>	<p>Reemplace la unidad de disco duro. Consulte Solución de problemas de las unidades de disco duro SATA o Solución de problemas de las unidades de disco duro SCSI en la sección "Solución de problemas del sistema" para obtener información sobre las unidades pertinentes instaladas en el sistema.</p>
<p>Read fault</p> <p>Requested sector not found</p>	<p>El disquete, la unidad de disquete, la unidad óptica o la unidad de disco duro son defectuosos.</p>	<p>Reemplace el disquete. Asegúrese de que los cables de la unidad de disquete, óptica y de disco duro estén bien conectados. Consulte Solución de problemas de una unidad de disquete, Solución de problemas de una unidad óptica, Solución de problemas de las unidades de disco duro SATA o Solución de problemas de las unidades de disco duro SCSI en la sección "Solución de problemas del sistema" para obtener información sobre las unidades pertinentes instaladas en el sistema.</p>
<p>Remote Configuration update attempt failed</p>	<p>El sistema no ha podido implementar la petición de configuración remota.</p>	<p>Vuelva a intentar la configuración remota.</p>
<p>ROM bad checksum = <i>address</i></p>	<p>La tarjeta de expansión es defectuosa o se ha instalado incorrectamente.</p>	<p>Extraiga y vuelva a colocar las tarjetas de expansión. Consulte Solución de problemas de las tarjetas de expansión en la sección "Solución de problemas del sistema".</p>
<p>SATA Port <i>n</i> hard disk drive configuration error</p> <p>SATA Port <i>n</i> hard disk drive failure</p> <p>SATA Port <i>n</i> hard disk drive auto-sensing error</p>	<p>La unidad de disco duro SATA es defectuosa.</p>	<p>Reemplace la unidad de disco duro. Consulte Solución de problemas de las unidades de disco duro SATA en la sección "Solución de problemas del sistema" para obtener información sobre las unidades pertinentes instaladas en el sistema.</p>

SATA Port <i>n</i> hard disk not found	La unidad de disco duro SATA no está conectada al puerto <i>n</i> .	Asegúrese de que el cable de la unidad de disco duro esté bien conectado. Consulte Unidades de disco duro SATA y SCSI cableadas en la sección "Instalación de unidades". Si no hay ninguna unidad conectada al puerto <i>n</i> , compruebe que el puerto SATA esté desactivado en el programa de configuración del sistema. Consulte "Uso del programa de configuración del sistema" en la <i>Guía del usuario</i> .
Sector not found Seek error Seek operation failed	La unidad de disquete o de disco duro es defectuosa.	Reemplace el disquete. Si el problema persiste, consulte Solución de problemas de las unidades de disco duro SATA o Solución de problemas de las unidades de disco duro SCSI en la sección "Solución de problemas del sistema" para obtener información sobre la unidad pertinente instalada en el sistema.
Shutdown failure	La prueba de apagado ha fallado.	Asegúrese de que todos los módulos de memoria estén instalados correctamente. Consulte Solución de problemas de la memoria del sistema en la sección "Solución de problemas del sistema". Si el problema persiste, consulte Obtención de ayuda .
The amount of system memory has changed.	El módulo de memoria es defectuoso.	Consulte Solución de problemas de la memoria del sistema en la sección "Solución de problemas del sistema". Si el problema persiste, consulte Obtención de ayuda .
	Mensaje meramente informativo (si ha cambiado la configuración de la memoria).	
The amount of tested memory is below the minimum system configuration. System halted!	La configuración de la memoria no es válida.	Consulte Pautas generales para la instalación de módulos de memoria en la sección "Instalación de los componentes del sistema".
	El módulo de memoria es defectuoso.	Consulte Solución de problemas de la memoria del sistema en la sección "Solución de problemas del sistema". Si el problema persiste, consulte Obtención de ayuda .
Time-of-day clock stopped	La batería o la placa base son defectuosas.	Consulte Solución de problemas de la batería del sistema en la sección "Solución de problemas del sistema". Si el problema persiste, consulte Obtención de ayuda .
Time-of-day not set - please run SETUP program	Los valores de Time (Hora) o Date (Fecha) son incorrectos, o la batería del sistema es defectuosa.	Compruebe los valores de Time (Hora) y Date (Fecha). Consulte "Uso del programa de configuración del sistema" en la <i>Guía del usuario</i> . Si el problema persiste, consulte Solución de problemas de la batería del sistema en la sección "Solución de problemas del sistema".
Timer chip counter 2 failed	La placa base es defectuosa.	Consulte Obtención de ayuda .
Unexpected interrupt in protected mode	Los módulos de memoria son defectuosos o se han instalado incorrectamente, o la placa base es defectuosa.	Asegúrese de que todos los módulos de memoria estén instalados correctamente. Consulte Pautas generales para la instalación de módulos de memoria en la sección "Instalación de los componentes del sistema". Si el problema persiste, consulte Solución de problemas de la memoria del sistema en la sección "Solución de problemas del sistema". Si el problema persiste, consulte Obtención de ayuda .
Utility partition not available	Se ha pulsado la tecla <F10> durante la POST, pero no hay ninguna partición de utilidades en la unidad de disco duro de inicio.	Cree una partición de utilidades en la unidad de disco duro de inicio. Consulte los CD incluidos con el sistema.
Warning! No microcode update loaded for processor <i>n</i>	El procesador no es compatible.	Actualice el firmware del BIOS mediante la página Web de asistencia de Dell (support.dell.com).
Write fault Write fault on selected drive	El disquete, la unidad de disquete, la unidad óptica o la unidad de disco duro son defectuosos.	Reemplace el disquete. Asegúrese de que los cables de la unidad de disquete, óptica y de disco duro estén bien conectados. Consulte Solución de problemas de una unidad de disquete , Solución de problemas de una unidad óptica o Solución de problemas de las unidades de disco duro SCSI en la sección "Solución de problemas del sistema" para obtener información sobre las unidades pertinentes instaladas en el sistema.

Códigos de sonido del sistema

Si durante la POST se produce un error que no puede mostrarse en la pantalla, el sistema puede emitir una serie de pitidos que identifican el problema.

 **NOTA:** cuando se inicia el sistema sin un teclado, ratón o monitor conectado, el sistema no emite códigos de sonido relacionados con estos periféricos.

En el caso de que el ordenador emita un código de sonido, anótelos y búsquelos en la [Tablas 2-8](#). Si no puede resolver el problema consultando el significado del código de sonido, utilice los diagnósticos del sistema para identificar la causa posible del problema. Si sigue sin poder solucionar el problema, consulte [Obtención de ayuda](#).


Tabla 2-8. Códigos de sonido del sistema

Código	Causa	Acción correctiva
1-1-2	Error en la prueba de registro de la CPU	Consulte Solución de problemas del microprocesador en la sección "Solución de problemas del sistema".
1-1-3	Error de lectura/escritura de CMOS; placa base defectuosa	La placa base es defectuosa. Consulte Obtención de ayuda .
1-1-4	Error en el BIOS	Vuelva a grabar el BIOS.
1-2-1	Error del temporizador de intervalos programable; placa base defectuosa	La placa base es defectuosa. Consulte Obtención de ayuda .

1-2-2	Error de inicialización de DMA	Consulte Solución de problemas de la memoria del sistema en la sección "Solución de problemas del sistema".
1-2-3	Error de escritura/lectura de registro de página DMA	
1-3-1	Error de verificación de actualización de la memoria principal	
1-3-2	Sin memoria instalada	
1-3-3	Error del chip o la línea de datos en los primeros 64 KB de la memoria principal	
1-3-4	Error de lógica de valores pares/impares en los primeros 64 KB de la memoria principal	
1-4-1	Error de línea de dirección en los primeros 64 KB de la memoria principal	
1-4-2	Error de paridad en los primeros 64 KB de la memoria principal	
1-4-3	Error en la prueba del temporizador a prueba de fallos	
1-4-4	Error en la prueba del puerto NMI del software	
De 2-1-1 a 2-4-4	Error de bit en los primeros 64 KB de la memoria principal	
3-1-1	Error del registro DMA esclavo	
3-1-2	Error del registro DMA maestro	
3-1-3	Error del registro maestro de enmascaramiento de interrupciones	
3-1-4	Error del registro esclavo de enmascaramiento de interrupciones	
3-2-2	Error de carga del vector de interrupción	
3-2-4	Error en la prueba de la controladora del teclado	
3-3-1	Error de la memoria CMOS	
3-3-2	Error de verificación de la configuración del sistema	
3-3-3	Controladora del teclado no detectada	
3-3-4	Error en la prueba de la memoria de vídeo	
3-4-1	Error de inicialización de la pantalla	
3-4-2	Error en la prueba de barrido de la pantalla	
3-4-3	Error en la búsqueda de la ROM de vídeo	
4-2-1	Sin pulsos del temporizador	La placa base es defectuosa. Consulte Obtención de ayuda .
4-2-2	Error en la prueba de apagado	
4-2-3	Error en la puerta A20	
4-2-4	Interrupción inesperada en modo protegido	Consulte Solución de problemas de las tarjetas de expansión en la sección "Solución de problemas del sistema".
4-3-1	Módulos de memoria defectuosos o instalados incorrectamente	Consulte Solución de problemas de la memoria del sistema en la sección "Solución de problemas del sistema".
4-3-2	Ningún módulo de memoria instalado en el primer conector de módulo de memoria	Instale un módulo de memoria en el primer conector de módulo de memoria. Consulte Memoria del sistema en la sección "Instalación de los componentes del sistema".
4-3-3	Placa base defectuosa	La placa base es defectuosa. Consulte Obtención de ayuda .
4-3-4	El reloj de tiempo real se ha parado	Consulte Solución de problemas de la memoria del sistema en la sección "Solución de problemas del sistema". Si el problema persiste, consulte Obtención de ayuda .
4-4-1	Error en el chip de super E/S; placa base defectuosa	La placa base es defectuosa. Consulte Obtención de ayuda .
4-4-4	Error en la prueba de la caché; procesador defectuoso	Consulte Solución de problemas del microprocesador en la sección "Solución de problemas del sistema".

Mensajes de advertencia

Un mensaje de advertencia le alerta sobre un posible problema y le solicita que realice alguna acción al respecto antes de que el sistema prosiga con una tarea. Por ejemplo, antes de formatear un disquete, aparece un mensaje que le advierte de que puede perder todos los datos del disquete. Los mensajes de advertencia suelen interrumpir la tarea que se está realizando y requieren que el usuario responda y (sí) o n (no).

 **NOTA:** los mensajes de advertencia los genera la aplicación o el sistema operativo. Para obtener más información, consulte la documentación incluida con el sistema operativo o la aplicación.

Mensajes de diagnóstico


Cuando ejecute los diagnósticos del sistema, es posible que aparezca un mensaje de error. Los mensajes de error de diagnóstico no se describen en esta sección. Anote el mensaje en una copia de la lista de verificación de diagnósticos que aparece en [Obtención de ayuda](#) y siga las instrucciones descritas en dicha sección para obtener asistencia técnica.

Mensajes de alerta

El software de administración de sistemas genera mensajes de alerta para el sistema. Los mensajes de alerta incluyen mensajes de información, estado, advertencia y error relacionados con las condiciones de la unidad, la temperatura, el ventilador y la alimentación. Para obtener más información, consulte la documentación del software de administración de sistemas.

Mensajes de la controladora de administración de la placa base

La controladora de administración de la placa base (BMC) permite configurar, supervisar y recuperar sistemas de forma remota. La BMC utiliza el puerto serie y la NIC1 integrada del sistema para dar soporte al registro de errores y el sistema de alertas SNMP.

 **NOTA:** si se utiliza la controladora de red integrada en un grupo Ether Channel o en grupo de agregación de enlaces, el tráfico de administración de la BMC no funcionará correctamente. Para obtener más información sobre la agrupación de redes, consulte la documentación de la controladora de red.

Para obtener más información sobre cómo utilizar la BMC, consulte la documentación de la BMC y de las aplicaciones de administración de sistemas.

[Regresar a la página de contenido](#)

[Regresar a la página de contenido](#)

Indicadores, mensajes y códigos

Sistemas Dell™ PowerEdge™ 830 Guía de instalación y solución de problemas

- [Indicadores y componentes del panel frontal](#)
- [Componentes e indicadores del panel posterior](#)
- [Códigos de los indicadores de la unidad de disco duro SCSI](#)
- [Códigos de los indicadores de alimentación](#)
- [Códigos de los indicadores de la NIC](#)
- [Códigos de los indicadores de diagnóstico](#)
- [Mensajes del sistema](#)
- [Códigos de sonido del sistema](#)
- [Mensajes de advertencia](#)
- [Mensajes de diagnóstico](#)
- [Mensajes de alerta](#)
- [Mensajes de la controladora de administración de la placa base](#)

El sistema, las aplicaciones y los sistemas operativos pueden identificar los problemas y alertarle de ellos. Los elementos siguientes pueden indicar que el sistema no funciona correctamente:

- 1 Indicadores del sistema
- 1 Mensajes del sistema
- 1 Códigos de sonido
- 1 Mensajes de advertencia
- 1 Mensajes de diagnóstico
- 1 Mensajes de alerta

En esta sección se describe cada tipo de mensaje, se enumeran las posibles causas y se informa de los pasos que deben llevarse a cabo para resolver los problemas indicados por un mensaje. Asimismo, se ilustran los indicadores y los componentes del sistema.

Indicadores y componentes del panel frontal

Indicadores de estado del sistema

El panel frontal del sistema incorpora indicadores de estado del sistema de color azul y ámbar. El indicador azul se enciende cuando el sistema funciona correctamente. El indicador ámbar se enciende para indicar algún problema relacionado con las fuentes de alimentación, los ventiladores, la temperatura del sistema o las unidades de disco duro.

En la [tabla 2-1](#) se enumeran los patrones de los indicadores del sistema. Los diferentes patrones aparecen conforme ocurren ciertos eventos en el sistema.

Tabla 2-1. Patrones de los indicadores de estado del sistema

Indicador de estado del sistema azul y ámbar	Descripción
La luz está apagada.	El sistema no recibe alimentación.
El indicador ámbar parpadea.	El sistema ha detectado un error. Para obtener más información, consulte " Mensajes del sistema " y "Solución de problemas del sistema".
El indicador azul está encendido. El indicador ámbar está apagado.	El sistema está encendido y en funcionamiento.

En la [figura 2-1](#) se muestran los controles, los indicadores y los conectores localizados detrás del embellecedor opcional del panel frontal del sistema, y en la [tabla 2-1](#) se describen los componentes del panel frontal.

Figura 2-1. Componentes e indicadores del panel frontal

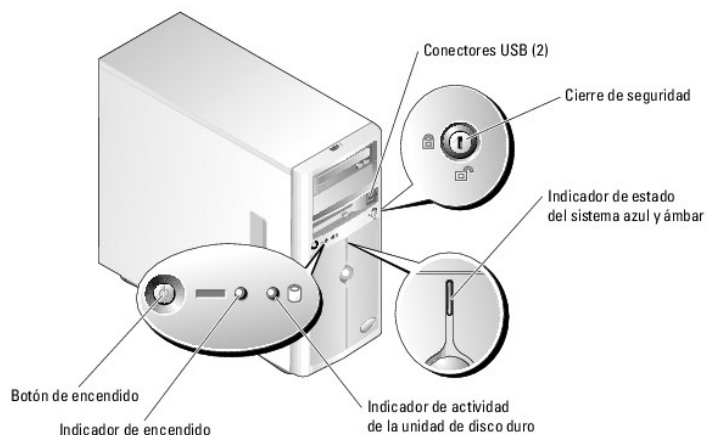


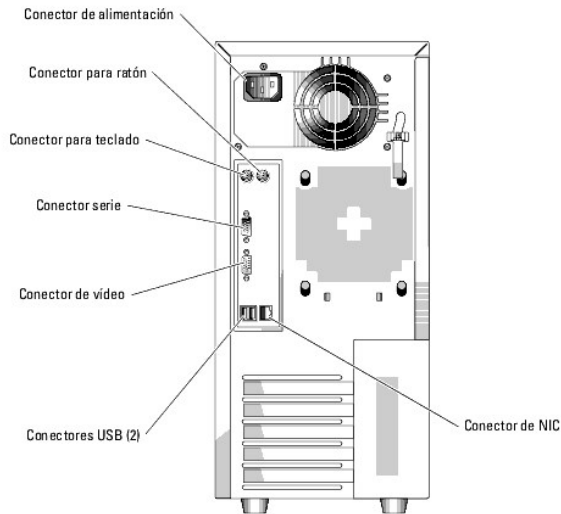
Tabla 2-2. Indicadores, botones y conectores del panel frontal

Indicador, botón o conector	Icono	Descripción
Indicador azul de estado del sistema		Este indicador está encendido durante el funcionamiento normal del sistema.
Indicador ámbar de estado del sistema		Este indicador parpadea cuando el sistema necesita atención debido a algún problema relacionado con las fuentes de alimentación, los ventiladores, la temperatura del sistema o las unidades de disco duro de acoplamiento activo. NOTA: si el sistema está conectado a la corriente alterna y se detecta un error, el indicador ámbar de estado del sistema parpadeará con independencia de que el sistema se haya encendido o no.
Botón de encendido, indicador de encendido		El botón de encendido permite encender y apagar el sistema. AVISO: si se apaga el sistema mediante el botón de encendido mientras se está ejecutando un sistema operativo compatible con ACPI, el sistema puede llevar a cabo un apagado ordenado antes de que se apague la alimentación. Si se presiona el botón de encendido durante más de cuatro segundos, la alimentación del sistema se apagará independientemente del estado actual del sistema operativo. Si no se está ejecutando un sistema operativo compatible con ACPI, la alimentación se apagará inmediatamente después de presionar el botón de encendido. El botón de encendido se activa en el programa de configuración del sistema. Cuando está desactivado, sólo puede encender la alimentación del sistema. Para obtener más información, consulte "Uso del programa de configuración del sistema" en la <i>Guía del usuario</i> . El indicador de encendido se enciende o parpadea para indicar el estado de alimentación del sistema. <ul style="list-style-type: none"> 1 El indicador de encendido se enciende cuando el sistema está encendido. 1 El indicador está apagado cuando el sistema está apagado y el sistema no recibe alimentación. 1 El indicador parpadea cuando el sistema está apagado, pero está conectado a la fuente de energía.
Indicador de actividad de la unidad de disco duro		Este indicador parpadea cuando se están leyendo o grabando datos en las unidades de disco duro SATA internas que están conectadas a la controladora integrada.
Conectores USB		Conectan dispositivos compatibles con USB 2.0 al sistema.

Componentes e indicadores del panel posterior

En la [figura 2-2](#) se muestran los controles, los indicadores y los conectores ubicados en el panel posterior del sistema.

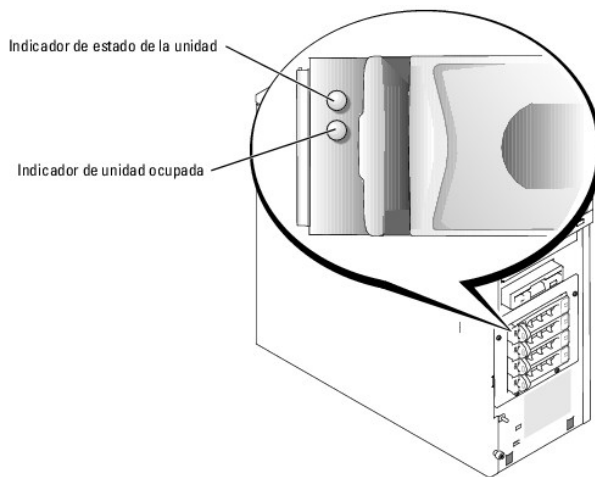
Figura 2-2. Componentes e indicadores del panel posterior



Códigos de los indicadores de la unidad de disco duro SCSI

Si hay instalada una controladora RAID SCSI opcional en el sistema, los dos indicadores en cada uno de los portaunidades de disco duro proporcionarán información sobre el estado de las unidades de disco duro SCSI. Consulte la [figura 2-3](#) y la [tabla 2-3](#). El firmware de plano posterior SCSI controla el indicador de encendido/fallo de la unidad.

Figura 2-3. Indicadores de la unidad de disco duro SCSI



En la [tabla 2-3](#) se enumeran los patrones de los indicadores de la unidad. Se mostrarán distintos patrones conforme ocurran ciertos eventos de la unidad en el sistema. Por ejemplo, si falla una unidad de disco duro, aparece el patrón de error de la unidad. Una vez que haya seleccionado la unidad que va a extraer, aparece el patrón "Unidad en preparación para extracción", seguido del patrón "Unidad lista para inserción o extracción". Una vez que haya instalado la unidad de repuesto, aparece el patrón "Unidad en preparación para utilización", seguido del patrón "Unidad en línea".

NOTA: si no hay instalada ninguna controladora RAID, sólo aparece el patrón de indicador "Unidad en línea". El indicador de actividad de la unidad también parpadea cuando se está accediendo a ésta.

Tabla 2-3. Patrones de los indicadores de la unidad de disco duro

Condición	Patrón de indicador
Identificación de la unidad	El indicador verde de encendido/fallo parpadea cuatro veces por segundo.
Unidad en preparación para extracción	El indicador verde de encendido/fallo parpadea dos veces por segundo.
Unidad lista para inserción o extracción	Los dos indicadores de la unidad están apagados.
Unidad en preparación para utilización	El indicador verde de encendido/fallo está encendido.
Error previsto	El indicador de encendido/fallo parpadea lentamente en color verde, en color ámbar y se apaga.

de la unidad	
Error de la unidad	El indicador ámbar de encendido/fallo parpadea cuatro veces por segundo.
Reconstrucción de la unidad	El indicador verde de encendido/fallo parpadea lentamente.
Unidad en línea	El indicador verde de encendido/fallo está encendido.

Códigos de los indicadores de alimentación

El botón de encendido del panel frontal controla la entrada de energía a las fuentes de alimentación del sistema. El indicador de alimentación puede proporcionar información sobre el estado de la alimentación (consulte la [figura 2-1](#)). En la [tabla 2-4](#) se enumeran los códigos de los indicadores del botón de encendido.

Tabla 2-4. Indicadores del botón de encendido

Indicador	Función
Luz encendida	Indica que se está suministrando alimentación al sistema y que éste está operativo.
Luz apagada	Indica que no se está suministrando alimentación al sistema.
Luz intermitente	Indica que se está suministrando alimentación al sistema cuando éste está apagado.

Códigos de los indicadores de la NIC

Figura 2-4. Indicadores de la NIC

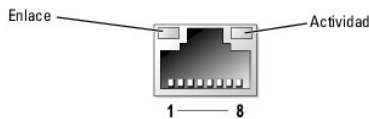


Tabla 2-5. Indicadores de la NIC

Indicador de enlace	Indicador de actividad	Descripción
Luz apagada	Luz apagada	La NIC no está conectada a la red, o se ha desactivado en la pantalla del programa de configuración del sistema. Consulte "Uso del programa de configuración del sistema" en la <i>Guía del usuario</i> .
Luz verde	Luz apagada	Indica que el adaptador de red está conectado a un enlace asociado válido de la red, pero no se envían ni se reciben datos.
Luz verde	Luz ámbar intermitente	Indica que se están enviando o recibiendo datos a través de la red.

Códigos de los indicadores de diagnóstico

Los cuatro indicadores de diagnóstico del panel frontal del sistema muestran códigos de error durante el inicio del sistema. En la [tabla 2-6](#) se detallan las condiciones asociadas con los códigos de los indicadores de diagnóstico.

Tabla 2-6. Códigos de los indicadores de diagnóstico

Código	Causas	Acción correctiva
 A B C D	Posible error en el procesador	Consulte " Solución de problemas del microprocesador " en la sección "Solución de problemas del sistema".
 A B C D	Error de memoria	Consulte " Solución de problemas de la memoria del sistema " en la sección "Solución de problemas del sistema".
 A B C D	Posible error de la tarjeta de expansión	Consulte " Solución de problemas de las tarjetas de expansión " en la sección "Solución de problemas del sistema".

 A B C D	Posible error de la tarjeta de vídeo	Consulte " Solución de problemas de las tarjetas de expansión " en la sección "Solución de problemas del sistema".
 A B C D	Error en la unidad de disquete o de disco duro	Asegúrese de que la unidad de disquete y las unidades de disco duro estén bien conectadas. Consulte " Instalación de unidades " para obtener información sobre las unidades instaladas en el sistema.
 A B C D	Posible error de USB	Consulte " Solución de problemas de un dispositivo USB " en la sección "Solución de problemas del sistema".
 A B C D	Ningún módulo de memoria detectado	Consulte " Solución de problemas de la memoria del sistema " en la sección "Solución de problemas del sistema".
 A B C D	Error de la placa base	Consulte " Obtención de ayuda ".
 A B C D	Error de configuración de la memoria	Consulte " Solución de problemas de la memoria del sistema " en la sección "Solución de problemas del sistema".
 A B C D	Posible error de los recursos o el hardware de la placa base	Consulte " Resolución de conflictos de asignaciones de IRO " en la sección "Solución de problemas del sistema". Si el problema persiste, consulte " Obtención de ayuda ".
 A B C D	Posible error de la tarjeta de expansión	Consulte " Solución de problemas de las tarjetas de expansión " en la sección "Solución de problemas del sistema".
 A B C D	Error de otro tipo	Asegúrese de que la unidad de disquete, la unidad óptica y las unidades de disco duro estén bien conectadas. Consulte " Solución de problemas del sistema " para obtener información sobre las unidades pertinentes instaladas en el sistema. Si el problema persiste, consulte " Obtención de ayuda ".
 A B C D	El sistema se encuentra en condiciones normales de funcionamiento después de la POST	Mensaje meramente informativo.
 = amarillo  = verde  = apagado		

Mensajes del sistema

Los mensajes del sistema aparecen en la pantalla para notificar la posible existencia de un problema con el sistema. En la [tabla 2-7](#) se muestra una lista de los mensajes del sistema que pueden aparecer, la causa probable del problema y la acción que debe llevarse a cabo para solucionarlo.


 **NOTA:** si recibe un mensaje del sistema que no figura en la [tabla 2-7](#), revise la documentación de la aplicación que se está ejecutando cuando aparece el mensaje o la documentación del sistema operativo para ver una explicación del mensaje y la acción recomendada.

Tabla 2-7. Mensajes del sistema

Mensaje	Causas	Acciones correctivas
Amount of available memory limited to 256MB	La opción OS Install Mode (Modo de instalación del sistema operativo) está activada en el programa de configuración del sistema.	Desactive OS Install Mode (Modo de instalación del sistema operativo) en el programa de configuración del sistema. Consulte "Uso del programa de configuración del sistema" en la <i>Guía del usuario</i> .
Attempting to update Remote Configuration. Please wait....	La configuración remota está en curso.	Espere a que finalice el proceso.
BIOS Update Attempt Failed	Se ha producido un error en la actualización remota del BIOS.	Vuelva a realizar la actualización.
Caution! NVRAM_CLR jumper is installed on system board.	El puente NVRAM_CLR está instalado.	Extraiga el puente NVRAM_CLR. En la figura A-2 verá la ubicación del puente.
Data error	El disquete, la unidad de disquete, la unidad óptica o la unidad de disco duro son defectuosos.	Reemplace el disquete. Asegúrese de que los cables de la unidad de disquete, óptica y de disco duro estén bien conectados. Consulte " Solución de problemas de una unidad de disquete ", " Solución de problemas de una unidad óptica " o " Solución de problemas de las unidades de disco duro SCSI " en la sección "Solución de problemas del sistema" para obtener información sobre las unidades pertinentes instaladas en el sistema.
Decreasing available memory	Los módulos de memoria son defectuosos o se han instalado incorrectamente.	Asegúrese de que todos los módulos de memoria estén instalados correctamente. Consulte " Solución de problemas de la memoria del sistema " en la sección "Solución de problemas del sistema".


Diskette drive 0 seek failure	Los valores del programa de configuración del sistema son incorrectos.	Ejecute el programa de configuración del sistema para corregir dichos valores. Consulte "Uso del programa de configuración del sistema" en la <i>Guía del usuario</i> .
	El disquete es defectuoso o se ha instalado incorrectamente, el cable de interfaz de la unidad óptica o de disquete está suelto, o el cable de alimentación está suelto.	Reemplace el disquete. Asegúrese de que los cables de la unidad de disquete y de la unidad óptica estén bien conectados. Consulte " Solución de problemas de una unidad de disquete " y " Solución de problemas de una unidad óptica " en la sección "Solución de problemas del sistema".
Diskette read failure	El disquete es defectuoso o se ha insertado incorrectamente.	Reemplace el disquete.
Diskette subsystem reset failed	La controladora de la unidad de disquete o de la unidad óptica es defectuosa.	Asegúrese de que los cables de la unidad de disquete y de la unidad óptica estén bien conectados. Consulte " Solución de problemas de una unidad de disquete " y " Solución de problemas de una unidad óptica " en la sección "Solución de problemas del sistema". Si el problema persiste, consulte " Obtención de ayuda ".
Drive not ready	Falta el disquete o éste se ha insertado incorrectamente en la unidad de disquete.	Vuelva a insertar el disquete o reemplácelo.
Error: Incorrect memory configuration. Ensure memory in slots DIMM1_A and DIMM1_B, DIMM2_A and DIMM2_B match identically in size, speed, and rank.	Se ha instalado un par de módulos de memoria no coincidentes.	Instale un par de módulos de memoria coincidentes o extraiga el módulo de memoria del zócalo DIMM1_B. Consulte " Pautas generales para la instalación de módulos de memoria " en la sección "Instalación de los componentes del sistema".
Error: Remote Access Card initialization failure.	La RAC es defectuosa o se ha instalado incorrectamente.	Asegúrese de que la RAC está instalada correctamente. Consulte " Solución de problemas de las tarjetas de expansión " en la sección "Solución de problemas del sistema" o " Instalación de una tarjeta RAC " en la sección "Instalación de los componentes del sistema".
Error 8602: Auxiliary device failure. Verify that the mouse and keyboard are securely attached to correct connectors.	El cable del teclado o del ratón está suelto o conectado incorrectamente, o el teclado o el ratón son defectuosos.	Reemplace el ratón. Si el problema persiste, reemplace el teclado.
Gate A20 failure	La controladora del teclado es defectuosa (placa base defectuosa).	Consulte " Obtención de ayuda ".
General failure	El sistema operativo está dañado o se ha instalado incorrectamente.	Reinstale el sistema operativo.
IDE Primary drive x not found	Falta la unidad óptica o la unidad de copia de seguridad en cinta, o se ha conectado incorrectamente.	Asegúrese de que los cables de la unidad estén bien conectados. Consulte " Solución de problemas del sistema " para obtener información sobre la unidad pertinente instalada en el sistema. Si no hay instalada ninguna unidad, desactive la controladora IDE. Consulte "Uso del programa de configuración del sistema" en la <i>Guía del usuario</i> .
Invalid memory configuration detected. Potential for data corruption exists!	Se han instalado módulos DIMM no compatibles en el sistema, o la configuración de la memoria no es correcta.	Vuelva a instalar o a configurar los módulos DIMM. Consulte " Memoria del sistema " en la sección "Instalación de los componentes del sistema" para obtener pautas de configuración de la memoria, una lista de módulos DIMM compatibles y las configuraciones de memoria admitidas.
Keyboard controller failure	La controladora del teclado es defectuosa (placa base defectuosa).	Consulte " Obtención de ayuda ".
Keyboard data line failure	El cable del teclado está suelto o se ha conectado incorrectamente, el teclado es defectuoso, o la controladora del teclado es defectuosa.	Asegúrese de que el teclado esté bien conectado. Si el problema persiste, reemplace el teclado. Si el problema persiste, consulte " Obtención de ayuda ".
Keyboard failure		
Keyboard stuck key failure		
Keyboard fuse has failed.	El fusible del teclado ha fallado.	Reemplace el teclado. La placa base es defectuosa. Consulte " Obtención de ayuda ".
Manufacturing mode detected	El sistema no está configurado correctamente.	Instale el puente NVRAM_CLR y reinicie el sistema. Consulte la figura A-2 para ver la ubicación del puente.
Memory address line failure at address, read value expecting value	Los módulos de memoria son defectuosos o se han instalado incorrectamente, o la placa base es defectuosa.	Asegúrese de que todos los módulos de memoria estén instalados correctamente. Consulte " Solución de problemas de la memoria del sistema " en la sección "Solución de problemas del sistema". Si el problema persiste, consulte " Obtención de ayuda ".
Memory double word logic failure at address, read value expecting value		
Memory odd/even logic failure at address, read value expecting value		
Memory write/read failure at address, read value expecting value		
Memory tests terminated by keystroke	Se ha pulsado la barra espaciadora durante la POST para finalizar la prueba de la memoria.	Mensaje meramente informativo.
No boot device available	Falta la unidad de disquete, la unidad óptica o la unidad de disco duro, o son defectuosas.	Verifique los valores de configuración de Integrated Devices (Dispositivos integrados) en el programa de configuración del sistema. Consulte "Uso del programa de configuración del sistema" en la <i>Guía del usuario</i> . Asegúrese de que la controladora SATA, la controladora de disquete o la controladora IDE esté activada. Si el sistema se inicia desde

		una controladora SCSI, asegúrese de que ésta esté debidamente conectada. Si el problema persiste, reemplace la unidad. Consulte " Instalación de unidades ".
No boot sector on hard-disk drive	La unidad de disco duro no dispone de ningún sistema operativo.	Revise los valores de configuración de la unidad de disco en el programa de configuración del sistema. Consulte "Uso del programa de configuración del sistema" en la <i>Guía del usuario</i> .
No timer tick interrupt	La placa base es defectuosa.	Consulte " Obtención de ayuda ".
Not a boot diskette	Este disquete no es de inicio.	Utilice un disquete de inicio.
PCI BIOS failed to install	Hay cables sueltos en las tarjetas de expansión, o la tarjeta de expansión es defectuosa o se ha instalado incorrectamente.	Asegúrese de que todos los cables adecuados estén conectados firmemente a las tarjetas de expansión. Consulte " Solución de problemas de las tarjetas de expansión " en la sección "Solución de problemas del sistema".
PCIe Degraded Link Width Error: Embedded Bus#nn/Dev#nn/Funcn Expected Link Width is n Actual Link Width is n	La tarjeta PCIe es defectuosa o se ha instalado incorrectamente.	Vuelva a colocar las tarjetas PCIe. Consulte " Tarjetas de expansión ". Si el problema persiste, consulte " Obtención de ayuda ".
PCIe Degraded Link Width Error: Slot n Expected Link Width is n Actual Link Width is n	La tarjeta PCIe es defectuosa o se ha instalado incorrectamente en el número de ranura especificado.	Vuelva a colocar la tarjeta PCIe en el número de ranura especificado. Consulte " Tarjetas de expansión ". Si el problema persiste, consulte " Obtención de ayuda ".
PCIe Training Error: Embedded Bus#n/Dev#nn/Funcn	La tarjeta PCIe es defectuosa o se ha instalado incorrectamente.	Vuelva a colocar las tarjetas PCIe. Consulte " Tarjetas de expansión ". Si el problema persiste, consulte " Obtención de ayuda ".
PCIe Training Error: Slot n	La tarjeta PCIe es defectuosa o se ha instalado incorrectamente en el número de ranura especificado.	Vuelva a colocar la tarjeta PCIe en el número de ranura especificado. Consulte " Tarjetas de expansión ". Si el problema persiste, consulte " Obtención de ayuda ".
Plug & Play Configuration Error	Se ha producido un error al inicializar el dispositivo PCI, o la placa base es defectuosa.	Instale el puente NVRAM_CLR y reinicie el sistema. Consulte la figura A-2 para ver la ubicación del puente. Compruebe si hay una actualización del BIOS. Si el problema persiste, consulte " Solución de problemas de las tarjetas de expansión " en la sección "Solución de problemas del sistema". Si el problema persiste, consulte " Obtención de ayuda ".
Primary drive n configuration error Primary drive 1 failure	La unidad de disco duro es defectuosa.	Reemplace la unidad de disco duro. Consulte " Solución de problemas de las unidades de disco duro SATA " o " Solución de problemas de las unidades de disco duro SCSI " en la sección "Solución de problemas del sistema" para obtener información sobre las unidades pertinentes instaladas en el sistema.
Read fault Requested sector not found	El disquete, la unidad de disquete, la unidad óptica o la unidad de disco duro son defectuosos.	Reemplace el disquete. Asegúrese de que los cables de la unidad de disquete, óptica y de disco duro estén bien conectados. Consulte " Solución de problemas de una unidad de disquete ", " Solución de problemas de una unidad óptica ", " Solución de problemas de las unidades de disco duro SATA " o " Solución de problemas de las unidades de disco duro SCSI " en la sección "Solución de problemas del sistema" para obtener información sobre las unidades pertinentes instaladas en el sistema.
Remote Configuration update attempt failed	El sistema no ha podido implementar la petición de configuración remota.	Vuelva a intentar la configuración remota.
ROM bad checksum - address	La tarjeta de expansión es defectuosa o se ha instalado incorrectamente.	Extraiga y vuelva a colocar las tarjetas de expansión. Consulte " Solución de problemas de las tarjetas de expansión " en la sección "Solución de problemas del sistema".
SATA Port n hard disk drive configuration error SATA Port n hard disk drive failure SATA Port n hard disk drive auto-sensing error	La unidad de disco duro SATA es defectuosa.	Reemplace la unidad de disco duro. Consulte " Solución de problemas de las unidades de disco duro SATA " en la sección "Solución de problemas del sistema" para obtener información sobre las unidades pertinentes instaladas en el sistema.
SATA Port n hard disk not found	La unidad de disco duro SATA no está conectada al puerto n.	Asegúrese de que el cable de la unidad de disco duro esté bien conectado. Consulte " Unidades de disco duro SATA y SCSI cableadas " en la sección "Instalación de unidades". Si no hay ninguna unidad conectada al puerto n, compruebe que el puerto SATA esté desactivado en el programa de configuración del sistema. Consulte "Uso del programa de configuración del sistema" en la <i>Guía del usuario</i> .
Sector not found Seek error Seek operation failed	La unidad de disquete o de disco duro es defectuosa.	Reemplace el disquete. Si el problema persiste, consulte " Solución de problemas de las unidades de disco duro SATA " o " Solución de problemas de las unidades de disco duro SCSI " en la sección "Solución de problemas del sistema" para obtener información sobre la unidad pertinente instalada en el sistema.
Shutdown failure	La prueba de apagado ha fallado.	Asegúrese de que todos los módulos de memoria estén instalados correctamente. Consulte " Solución de problemas de la memoria del sistema " en la sección "Solución de problemas del sistema". Si el problema persiste, consulte " Obtención de ayuda ".
The amount of system memory has changed.	El módulo de memoria es defectuoso.	Consulte " Solución de problemas de la memoria del sistema " en la sección "Solución de problemas del sistema". Si el problema persiste, consulte " Obtención de ayuda ".
	Mensaje meramente informativo (si ha cambiado la configuración)	

	de la memoria).	
The amount of tested memory is below the minimum system configuration. System halted!	La configuración de la memoria no es válida.	Consulte " Pautas generales para la instalación de módulos de memoria " en la sección "Instalación de los componentes del sistema".
	El módulo de memoria es defectuoso.	Consulte " Solución de problemas de la memoria del sistema " en la sección "Solución de problemas del sistema". Si el problema persiste, consulte " Obtención de ayuda ".
Time-of-day clock stopped	La batería o la placa base son defectuosas.	Consulte " Solución de problemas de la batería del sistema " en la sección "Solución de problemas del sistema". Si el problema persiste, consulte " Obtención de ayuda ".
Time-of-day not set - please run SETUP program	Los valores de Time (Hora) o Date (Fecha) son incorrectos, o la batería del sistema es defectuosa.	Compruebe los valores de Time (Hora) y Date (Fecha). Consulte "Uso del programa de configuración del sistema" en la <i>Guía del usuario</i> . Si el problema persiste, consulte " Solución de problemas de la batería del sistema " en la sección "Solución de problemas del sistema".
Timer chip counter 2 failed	La placa base es defectuosa.	Consulte " Obtención de ayuda ".
Unexpected interrupt in protected mode	Los módulos de memoria son defectuosos o se han instalado incorrectamente, o la placa base es defectuosa.	Asegúrese de que todos los módulos de memoria estén instalados correctamente. Consulte " Pautas generales para la instalación de módulos de memoria " en la sección "Instalación de los componentes del sistema". Si el problema persiste, consulte " Solución de problemas de la memoria del sistema " en la sección "Solución de problemas del sistema". Si el problema persiste, consulte " Obtención de ayuda ".
Utility partition not available	Se ha pulsado la tecla <F10> durante la POST, pero no hay ninguna partición de utilidades en la unidad de disco duro de inicio.	Cree una partición de utilidades en la unidad de disco duro de inicio. Consulte los CD incluidos con el sistema.
Warning! No microcode update loaded for processor n	El procesador no es compatible.	Actualice el firmware del BIOS mediante la página Web de asistencia de Dell (support.dell.com).
Write fault Write fault on selected drive	El disquete, la unidad de disquete, la unidad óptica o la unidad de disco duro son defectuosos.	Reemplace el disquete. Asegúrese de que los cables de la unidad de disquete, óptica y de disco duro estén bien conectados. Consulte " Solución de problemas de una unidad de disquete ", " Solución de problemas de una unidad óptica " o " Solución de problemas de las unidades de disco duro SCSI " en la sección "Solución de problemas del sistema" para obtener información sobre las unidades pertinentes instaladas en el sistema.

Códigos de sonido del sistema

Si durante la POST se produce un error que no puede mostrarse en la pantalla, el sistema puede emitir una serie de pitidos que identifican el problema.

 **NOTA:** cuando se inicia el sistema sin un teclado, ratón o monitor conectado, el sistema no emite códigos de sonido relacionados con estos periféricos.

En el caso de que el ordenador emita un código de sonido, anótelos y búselos en la [tabla 2-8](#). Si no puede resolver el problema consultando el significado del código de sonido, utilice los diagnósticos del sistema para identificar la causa posible del problema. Si sigue sin poder solucionar el problema, consulte "[Obtención de ayuda](#)".


Tabla 2-8. Códigos de sonido del sistema

Código	Causa	Acción correctiva
1-1-2	Error en la prueba de registro de la CPU	Consulte " Solución de problemas del microprocesador " en la sección "Solución de problemas del sistema".
1-1-3	Error de lectura/escritura de CMOS; placa base defectuosa	La placa base es defectuosa. Consulte " Obtención de ayuda ".
1-1-4	Error en el BIOS	Vuelva a grabar el BIOS.
1-2-1	Error del temporizador de intervalos programable; placa base defectuosa	La placa base es defectuosa. Consulte " Obtención de ayuda ".
1-2-2	Error de inicialización de DMA	Consulte " Solución de problemas de la memoria del sistema " en la sección "Solución de problemas del sistema".
1-2-3	Error de escritura/lectura de registro de página DMA	
1-3-1	Error de verificación de actualización de la memoria principal	
1-3-2	Sin memoria instalada	
1-3-3	Error del chip o la línea de datos en los primeros 64 KB de la memoria principal	
1-3-4	Error de lógica de valores pares/impares en los primeros 64 KB de la memoria principal	
1-4-1	Error de línea de dirección en los primeros 64 KB de la memoria principal	
1-4-2	Error de paridad en los primeros 64 KB de la memoria principal	
1-4-3	Error en la prueba del temporizador a prueba de fallos	
1-4-4	Error en la prueba del puerto NMI del software	
De 2-1-1 a	Error de bit en los primeros 64 KB de la memoria principal	

2-4-4		
3-1-1	Error del registro DMA esclavo	La placa base es defectuosa. Consulte " Obtención de ayuda ".
3-1-2	Error del registro DMA maestro	
3-1-3	Error del registro maestro de enmascaramiento de interrupciones	
3-1-4	Error del registro esclavo de enmascaramiento de interrupciones	
3-2-2	Error de carga del vector de interrupción	
3-2-4	Error en la prueba de la controladora del teclado	
3-3-1	Error de la memoria CMOS	
3-3-2	Error de verificación de la configuración del sistema	
3-3-3	Controladora del teclado no detectada	
3-3-4	Error en la prueba de la memoria de vídeo	
3-4-1	Error de inicialización de la pantalla	
3-4-2	Error en la prueba de barrido de la pantalla	
3-4-3	Error en la búsqueda de la ROM de vídeo	
4-2-1	Sin pulsos del temporizador	
4-2-2	Error en la prueba de apagado	
4-2-3	Error en la puerta A20	
4-2-4	Interrupción inesperada en modo protegido	Consulte " Solución de problemas de las tarjetas de expansión " en la sección "Solución de problemas del sistema".
4-3-1	Módulos de memoria defectuosos o instalados incorrectamente	Consulte " Solución de problemas de la memoria del sistema " en la sección "Solución de problemas del sistema".
4-3-2	Ningún módulo de memoria instalado en el primer conector de módulo de memoria	Instale un módulo de memoria en el primer conector de módulo de memoria. Consulte " Memoria del sistema " en la sección "Instalación de los componentes del sistema".
4-3-3	Placa base defectuosa	La placa base es defectuosa. Consulte " Obtención de ayuda ".
4-3-4	El reloj de tiempo real se ha parado	Consulte " Solución de problemas de la memoria del sistema " en la sección "Solución de problemas del sistema". Si el problema persiste, consulte " Obtención de ayuda ".
4-4-1	Error en el chip de super E/S; placa base defectuosa	La placa base es defectuosa. Consulte " Obtención de ayuda ".
4-4-4	Error en la prueba de la caché; procesador defectuoso	Consulte " Solución de problemas del microprocesador " en la sección "Solución de problemas del sistema".

Mensajes de advertencia

Un mensaje de advertencia le alerta sobre un posible problema y le solicita que realice alguna acción al respecto antes de que el sistema prosiga con una tarea. Por ejemplo, antes de formatear un disquete, aparece un mensaje que le advierte de que puede perder todos los datos del disquete. Los mensajes de advertencia suelen interrumpir la tarea que se está realizando y requieren que el usuario responda y (sí) o n (no).

 **NOTA:** los mensajes de advertencia los genera la aplicación o el sistema operativo. Para obtener más información, consulte la documentación incluida con el sistema operativo o la aplicación.

Mensajes de diagnóstico


Cuando ejecute los diagnósticos del sistema, es posible que aparezca un mensaje de error. Los mensajes de error de diagnóstico no se describen en esta sección. Anote el mensaje en una copia de la lista de verificación de diagnósticos que aparece en "[Obtención de ayuda](#)" y siga las instrucciones descritas en dicha sección para obtener asistencia técnica.

Mensajes de alerta

El software de administración de sistemas genera mensajes de alerta para el sistema. Los mensajes de alerta incluyen mensajes de información, estado, advertencia y error relacionados con las condiciones de la unidad, la temperatura, el ventilador y la alimentación. Para obtener más información, consulte la documentación del software de administración de sistemas.

Mensajes de la controladora de administración de la placa base

La controladora de administración de la placa base (BMC) permite configurar, supervisar y recuperar sistemas de forma remota. La BMC utiliza el puerto serie y la NIC1 integrada del sistema para dar soporte al registro de errores y el sistema de alertas SNMP.

 **NOTA:** si se utiliza la controladora de red integrada en un grupo Ether Channel o en grupo de agregación de enlaces, el tráfico de administración de la BMC no funcionará correctamente. Para obtener más información sobre la agrupación de redes, consulte la documentación de la controladora de red.

Para obtener más información sobre cómo utilizar la BMC, consulte la documentación de la BMC y de las aplicaciones de administración de sistemas.

[Regresar a la página de contenido](#)

[Regresar a la página de contenido](#)

Ejecución de los diagnósticos del sistema

Sistemas Dell™ PowerEdge™ 830 Guía de instalación y solución de problemas

- [Uso de los diagnósticos de Server Administrator](#)
- [Funciones de los diagnósticos del sistema](#)
- [Cuándo deben utilizarse los diagnósticos del sistema](#)
- [Ejecución de los diagnósticos del sistema](#)
- [Opciones de prueba de diagnóstico del sistema](#)
- [Uso de las opciones de prueba personalizada](#)

Si se produce un problema con el sistema, ejecute los diagnósticos antes de llamar para solicitar asistencia técnica. El propósito de los diagnósticos es probar el hardware del sistema sin la ayuda de equipo adicional y sin riesgo de perder datos. Si no puede corregir el problema usted mismo, el personal de servicio y asistencia técnica puede utilizar los resultados de las pruebas de diagnóstico para ayudarlo a resolver el problema.

Uso de los diagnósticos de Server Administrator

Para evaluar un problema del sistema, utilice primero los diagnósticos en línea de Server Administrator. Si no puede identificar el problema, entonces utilice los diagnósticos del sistema.

Para acceder a los diagnósticos en línea, conéctese a la página de inicio de Server Administrator y haga clic en la ficha **Diagnostics** (Diagnósticos). Para ver información sobre cómo usar los diagnósticos, consulte la ayuda en línea. Para obtener información adicional, consulte la publicación *Server Administrator User's Guide* (Guía del usuario de Server Administrator).

Funciones de los diagnósticos del sistema

Los diagnósticos del sistema proporcionan una serie de menús y opciones para determinados dispositivos o grupos de dispositivos. Los menús y opciones de los diagnósticos del sistema permiten:

- 1 Ejecutar pruebas de forma individual o conjunta
- 1 Controlar el orden de las pruebas
- 1 Repetir las pruebas
- 1 Ver, imprimir o guardar los resultados de las pruebas
- 1 Suspender temporalmente las pruebas si se detecta un error o terminarlas cuando se llega a un límite de errores definido por el usuario
- 1 Ver mensajes de ayuda que describen brevemente cada prueba y sus parámetros
- 1 Ver mensajes de estado que indican si las pruebas se han completado correctamente
- 1 Ver mensajes de error que informan de los problemas que se han encontrado durante las pruebas

Cuándo deben utilizarse los diagnósticos del sistema

Si un componente o dispositivo principal del sistema no funciona correctamente, puede indicarse un error del componente. Si el microprocesador y los dispositivos de entrada/salida del sistema (monitor, teclado y unidad de disquete) funcionan, puede utilizar los diagnósticos del sistema como ayuda para identificar el problema.


Ejecución de los diagnósticos del sistema

Los diagnósticos del sistema se ejecutan desde la partición de utilidades de la unidad de disco duro.

- **AVISO:** utilice los diagnósticos del sistema para probar sólo su sistema. La utilización de este programa con otros sistemas puede ocasionar mensajes de error o resultados no válidos. Asimismo, utilice sólo el programa incluido con su sistema (o una versión actualizada de éste).

1. Mientras el sistema se inicia, pulse <F10> durante la POST.
2. En el menú principal de la partición de utilidades, seleccione **Run System Diagnostics** (Ejecutar los diagnósticos del sistema) o **Run Memory Diagnostics** (Ejecutar los diagnósticos de la memoria) si está solucionando un problema de la memoria.

Cuando se inician los diagnósticos del sistema, aparece un mensaje que indica que se están inicializando los diagnósticos. A continuación, aparece el menú **Diagnostics** (Diagnósticos). Este menú permite ejecutar todas las pruebas de diagnóstico o algunas pruebas específicas, o bien salir de los diagnósticos del sistema.

 **NOTA:** antes de leer el resto de esta sección, inicie los diagnósticos del sistema para ver la utilidad en la pantalla.

Opciones de prueba de diagnóstico del sistema

Haga clic en la opción de prueba en la ventana Main Menu (Menú principal). En la [tabla 3-1](#) se proporciona una breve explicación de las diferentes opciones de prueba.

Tabla 3-1. Opciones de prueba de diagnóstico del sistema

Opción de prueba	Función
Express Test	Realiza una verificación rápida del sistema. Esta opción ejecuta pruebas de dispositivos que no requieren la interacción del usuario. Utilice esta opción para identificar rápidamente el origen del problema.
Extended Test	Realiza una verificación más exhaustiva del sistema. Esta prueba puede durar una hora o más.
Custom Test	Prueba un dispositivo en particular.
Information	Muestra los resultados de la prueba.

Uso de las opciones de prueba personalizada

Al seleccionar **Custom Test** (Prueba personalizada) en la ventana **Main Menu** (Menú principal), aparece la ventana **Customize** (Personalizar), que permite seleccionar los dispositivos que van a probarse y las opciones específicas para las pruebas, además de ver los resultados de dichas pruebas.

Selección de dispositivos para las pruebas

En el lado izquierdo de la ventana **Customize** (Personalizar) se enumeran los dispositivos que pueden probarse. Los dispositivos se agrupan por tipo de dispositivo o por módulo, según la opción que se seleccione. Haga clic en el signo (+) situado junto a un dispositivo o módulo para ver los componentes de dicho dispositivo o módulo. Haga clic en el signo (+) de cualquier componente para ver las pruebas disponibles. Si hace clic en un dispositivo y no en sus componentes, se seleccionan todos los componentes del dispositivo para probarlos.

Selección de opciones de diagnósticos

Utilice el área **Diagnostics Options** (Opciones de diagnósticos) para seleccionar la manera en que desea probar un dispositivo. Puede definir las opciones siguientes:

- 1 **Non-Interactive Tests Only** (Sólo pruebas no interactivas): sólo ejecuta pruebas que no requieren la intervención del usuario.
- 1 **Quick Tests Only** (Sólo pruebas rápidas): sólo ejecuta las pruebas rápidas en el dispositivo. Si se selecciona esta opción, no se ejecutan las pruebas completas.
- 1 **Show Ending Timestamp** (Mostrar indicación de la hora de finalización): indica la hora del registro de la prueba.
- 1 **Test Iterations** (Repeticiones de la prueba): selecciona el número de veces que se ejecuta una prueba.
- 1 **Log output file pathname** (Ruta del archivo de salida de registro): permite especificar el lugar en que debe guardarse el archivo de registro de la prueba.

Visualización de información y resultados

Las fichas de la ventana **Customize** (Personalizar) proporcionan información sobre la prueba y los resultados de ésta. Dispone de las fichas siguientes:

- 1 **Results** (Resultados): muestra la prueba ejecutada y los resultados.
- 1 **Errors** (Errores): muestra los errores producidos durante la prueba.
- 1 **Help** (Ayuda): muestra información sobre el dispositivo, componente o prueba seleccionados actualmente.
- 1 **Configuration** (Configuración): muestra información básica de configuración sobre el dispositivo seleccionado actualmente.
- 1 **Parameters** (Parámetros): si procede, muestra los parámetros que pueden establecerse para la prueba.

[Regresar a la página de contenido](#)

[Regresar a la página de contenido](#)

Solución de problemas del sistema

Sistemas Dell™ PowerEdge™ 830 Guía de instalación y solución de problemas

- [Seguridad para el usuario y el sistema](#)
- [Rutina de inicio](#)
- [Problemas básicos de alimentación](#)
- [Comprobación del equipo](#)
- [Solución de problemas de las funciones básicas de E/S](#)
- [Solución de problemas de una NIC](#)
- [Respuesta a un mensaje de alerta del software de administración de sistemas](#)
- [Apertura del sistema](#)
- [Cierre del sistema](#)
- [Interior del sistema](#)
- [Solución de problemas en caso de que se moje el sistema](#)
- [Solución de problemas en caso de que se dañe el sistema](#)
- [Solución de problemas de la batería del sistema](#)
- [Solución de problemas de la fuente de alimentación](#)
- [Solución de problemas de refrigeración del sistema](#)
- [Solución de problemas de la memoria del sistema](#)
- [Solución de problemas de una unidad de disquete](#)
- [Solución de problemas de una unidad óptica](#)
- [Solución de problemas de una unidad de cinta SCSI](#)
- [Solución de problemas de las unidades de disco duro SCSI](#)
- [Solución de problemas de las unidades de disco duro SATA](#)
- [Solución de problemas de una tarjeta controladora RAID](#)
- [Solución de problemas de las tarjetas de expansión](#)
- [Solución de problemas del microprocesador](#)

Seguridad para el usuario y el sistema

Para realizar algunos de los procedimientos descritos en este documento, deberá extraer la cubierta del sistema y manipular su interior. Mientras manipula el interior del sistema, no intente repararlo, a excepción de lo que se explica en esta guía y en otros documentos del sistema.

⚠ PRECAUCIÓN: los técnicos de servicio especializados son las únicas personas autorizadas para retirar las cubiertas y acceder a los componentes internos del sistema. Antes de realizar cualquier procedimiento, consulte la *Guía de información del producto* para obtener información completa sobre las precauciones de seguridad, la manipulación de las piezas internas del ordenador y la protección contra descargas electrostáticas.

Rutina de inicio

Observe y escuche el sistema durante la rutina de inicio para comprobar si se producen las indicaciones descritas en la [tabla 4-1](#).

Tabla 4-1. Indicaciones de la rutina de inicio

Indicación	Acción
Un mensaje de error que aparece en la pantalla	Consulte " Mensajes del sistema " en la sección "Indicadores, mensajes y códigos".
Una serie de códigos de sonido emitidos por el sistema	Consulte " Códigos de sonido del sistema " en la sección "Indicadores, mensajes y códigos".
Mensajes de alerta procedentes del software de administración de sistemas	Consulte la documentación del software de administración de sistemas.
El indicador de alimentación del monitor	Consulte " Solución de problemas de los subsistemas de vídeo ".
Los indicadores del teclado	Consulte " Solución de problemas del teclado ".
El indicador de actividad de la unidad de disquete	Consulte " Solución de problemas de una unidad de disquete ".
El indicador de actividad de la unidad óptica	Consulte " Solución de problemas de una unidad óptica ".
El indicador de actividad de la unidad de disco duro	Consulte " Solución de problemas de las unidades de disco duro SCSI ".
Un sonido no habitual de raspadura o rechinar constante cuando se accede a una unidad	Consulte " Obtención de ayuda ".

Problemas básicos de alimentación

1. Si el indicador de alimentación del panel frontal del sistema o de la fuente de alimentación no indica que el sistema recibe alimentación, compruebe que el cable de alimentación esté bien conectado a la fuente de alimentación.
2. Si el sistema está conectado a una PDU o a un SAI, apague y vuelva a encender la PDU o el SAI.
3. Si la PDU o el SAI no reciben alimentación, enchúfelos en otra toma eléctrica. Si sigue sin recibir alimentación, pruebe otra PDU u otro SAI.
4. Conecte el sistema directamente a la toma eléctrica y enciéndalo.

Si el sistema sigue sin funcionar correctamente, consulte ["Solución de problemas de la fuente de alimentación"](#).

Comprobación del equipo

En esta sección se presentan procedimientos de solución de problemas para los dispositivos externos conectados al sistema, como el monitor, el teclado o el ratón. Antes de llevar a cabo cualquiera de estos procedimientos, consulte ["Solución de problemas de las conexiones externas"](#).

Resolución de conflictos de asignaciones de IRQ

La mayoría de los dispositivos PCI pueden compartir una IRQ, pero no pueden utilizar una IRQ simultáneamente. Para evitar este tipo de conflicto, consulte la documentación de cada dispositivo PCI para conocer los requisitos específicos de las IRQ.

Tabla 4-2. Asignaciones predeterminadas de IRQ

Línea IRQ	Asignación
IRQ0	Temporizador del sistema
IRQ1	Controladora del teclado
IRQ2	Controladora de interrupción 1 para activar de la IRQ8 a la IRQ15
IRQ3	Disponible
IRQ4	Puerto serie 1 (COM1 y COM3)
IRQ5	Disponible
IRQ6	Controladora de unidad de disquete
IRQ7	Disponible
IRQ8	Reloj en tiempo real
IRQ9	Funciones ACPI (utilizadas para la administración de energía)
IRQ10	Disponible
IRQ11	Disponible
IRQ12	Puerto del ratón PS/2, a menos que se desactive el ratón mediante el programa de configuración del sistema
IRQ13	Coprocesador matemático
IRQ14	Controladora de la unidad óptica IDE
IRQ15	Disponible

Solución de problemas de las conexiones externas

Los cables sueltos o mal conectados son las causas más frecuentes de problemas en el sistema, el monitor y otros periféricos (como una impresora, un teclado, un ratón u otro dispositivo externo). Asegúrese de que todos los cables externos estén bien conectados a los conectores externos del sistema. Consulte la [figura 2-1](#) y la [figura 2-2](#) para ver los conectores del panel frontal y posterior del sistema.

Solución de problemas de los subsistemas de vídeo

Problema

- 1 El monitor no funciona correctamente.
- 1 La memoria de vídeo es defectuosa.

Acción

1. Revise el sistema y las conexiones de la alimentación del monitor.
2. Ejecute la prueba de diagnóstico en línea adecuada. Consulte ["Uso de los diagnósticos de Server Administrator"](#) en la sección "Ejecución de los diagnósticos del sistema".

Si las pruebas se ejecutan correctamente, el problema no está relacionado con el hardware de vídeo.

Si las pruebas fallan, consulte ["Obtención de ayuda"](#).

Solución de problemas del teclado

Problema

- 1 Un mensaje del sistema indica un problema con el teclado.
- 1 El teclado no funciona correctamente.

Acción

1. Ejecute la prueba de diagnóstico en línea adecuada. Consulte "[Uso de los diagnósticos de Server Administrator](#)" en la sección "Ejecución de los diagnósticos del sistema".
2. Examine el teclado y el cable para comprobar si están dañados.
3. Cambie el teclado defectuoso por uno que funcione.

Si el problema se resuelve, debe reemplazar el teclado defectuoso. Consulte "[Obtención de ayuda](#)".
4. Si el teclado es USB, abra el programa de configuración del sistema y asegúrese de que los puertos USB estén activados. Consulte "Uso del programa de configuración del sistema" en la *Guía del usuario*.

Si el problema no se resuelve, consulte "[Obtención de ayuda](#)".

Solución de problemas del ratón

Problema

- 1 Un mensaje del sistema indica un problema con el ratón.
- 1 El ratón no funciona correctamente.

Acción

1. Ejecute la prueba de diagnóstico en línea adecuada. Consulte "[Ejecución de los diagnósticos del sistema](#)" en la sección "Ejecución de los diagnósticos del sistema".

Si la prueba falla, continúe con el paso siguiente.
 2. Examine el ratón y el cable para comprobar si están dañados.

Si el ratón no está dañado, vaya al [paso 4](#).

Si el ratón está dañado, continúe con el paso siguiente.
 3. Cambie el ratón defectuoso por uno que funcione.

Si el problema se resuelve, debe reemplazar el ratón defectuoso. Consulte "[Obtención de ayuda](#)".
 4. Si el ratón es USB, abra el programa de configuración del sistema y asegúrese de que los puertos USB estén activados. Consulte "Uso del programa de configuración del sistema" en la *Guía del usuario*.

Si el problema no se resuelve, consulte "[Obtención de ayuda](#)".
-

Solución de problemas de las funciones básicas de E/S

Problema

- 1 Un mensaje de error indica un problema en el puerto serie.
- 1 El dispositivo conectado al puerto serie no funciona correctamente.

Acción

1. Abra el programa de configuración del sistema y asegúrese de que el puerto serie esté activado y la redirección de consola esté desactivada. Consulte "Uso del programa de configuración del sistema" en la *Guía del usuario*.
2. Si el problema es exclusivo de una aplicación en particular, consulte la documentación de dicha aplicación para ver los requisitos de configuración de puerto específicos del programa.
3. Ejecute la prueba de diagnóstico en línea adecuada. Consulte "[Uso de los diagnósticos de Server Administrator](#)" en la sección "Ejecución de los diagnósticos del sistema".

Si las pruebas se ejecutan correctamente pero el problema persiste, consulte "[Solución de problemas de los dispositivos de E/S serie](#)".

Solución de problemas de los dispositivos de E/S serie

Problema

- 1 El dispositivo conectado al puerto serie no funciona correctamente.

Acción

1. Apague el sistema y todos los dispositivos periféricos conectados al puerto serie.
2. Cambie el cable de interfaz serie por uno que funcione y, a continuación, encienda el sistema y el dispositivo serie.

Si el problema se resuelve, debe reemplazar el cable de interfaz. Consulte "[Obtención de ayuda](#)".

3. Apague el sistema y el dispositivo serie, y cambie el dispositivo por uno equivalente.
4. Encienda el sistema y el dispositivo serie.

Si el problema se resuelve, debe reemplazar el dispositivo serie. Consulte "[Obtención de ayuda](#)".

Si el problema persiste, consulte "[Obtención de ayuda](#)".

Solución de problemas de un dispositivo USB

Problema

- 1 Un mensaje del sistema indica un problema con un dispositivo USB.
- 1 El dispositivo conectado a un puerto USB no funciona correctamente.

Acción

1. Abra el programa de configuración del sistema y asegúrese de que los puertos USB estén activados. Consulte "Uso del programa de configuración del sistema" en la *Guía del usuario*.
2. Apague el sistema y todos los dispositivos USB.
3. Desconecte los dispositivos USB y conecte el dispositivo que no funciona al otro conector USB.
4. Encienda el sistema y el dispositivo que se ha reconectado.

Si se resuelve el problema, puede que el conector USB sea defectuoso. Consulte "[Obtención de ayuda](#)".

5. Cambie el cable de interfaz por uno que funcione.

Si el problema se resuelve, debe reemplazar el cable de interfaz. Consulte "[Obtención de ayuda](#)".

6. Apague el sistema y el dispositivo USB y cambie el dispositivo por uno equivalente.

7. Encienda el sistema y el dispositivo USB.

Si el problema se resuelve, debe reemplazar el dispositivo USB. Consulte "[Obtención de ayuda](#)".

Si el problema persiste, consulte "[Obtención de ayuda](#)".

Solución de problemas de una NIC

Problema

1. La NIC no puede comunicarse con la red.

Acción

1. Ejecute la prueba de diagnóstico en línea adecuada. Consulte "[Uso de los diagnósticos de Server Administrator](#)" en la sección "Ejecución de los diagnósticos del sistema".
2. Verifique el indicador pertinente del conector de NIC. Consulte "[Códigos de los indicadores de la NIC](#)" en la sección "Indicadores, mensajes y códigos".
 1. Si el indicador de enlace no se enciende, revise las conexiones de todos los cables.
 1. Si el indicador de actividad no se enciende, puede que falten los archivos del controlador de red o que estén dañados.

Desinstale y vuelva a instalar los controladores, si procede. Consulte la documentación de la NIC.
 1. Cambie el valor de la negociación automática, si es posible.
 1. Utilice otro conector del conmutador o del concentrador.

Si está utilizando una tarjeta NIC en lugar de una NIC integrada, consulte la documentación de la tarjeta NIC.

3. Asegúrese de que estén instalados los controladores apropiados y de que los protocolos estén enlazados. Consulte la documentación de la NIC.
 4. Abra el programa de configuración del sistema y compruebe que las NIC estén activadas. Consulte "Uso del programa de configuración del sistema" en la *Guía del usuario*.
 5. Asegúrese de que las NIC, los concentradores y los conmutadores de la red estén configurados con la misma velocidad de transmisión de datos. Consulte la documentación del equipo de red.
 6. Asegúrese de que los cables de red sean del tipo adecuado y no excedan la longitud máxima. Consulte "Requisitos para los cables de red" en la *Guía del usuario*.
-

Respuesta a un mensaje de alerta del software de administración de sistemas

El software de administración de sistemas supervisa los voltajes y temperaturas críticos del sistema, así como los ventiladores y las unidades de disco duro del sistema. Los mensajes de alerta aparecen en la ventana del registro de alertas. Para obtener información sobre la ventana del registro de alertas, consulte la documentación del software de administración de sistemas.

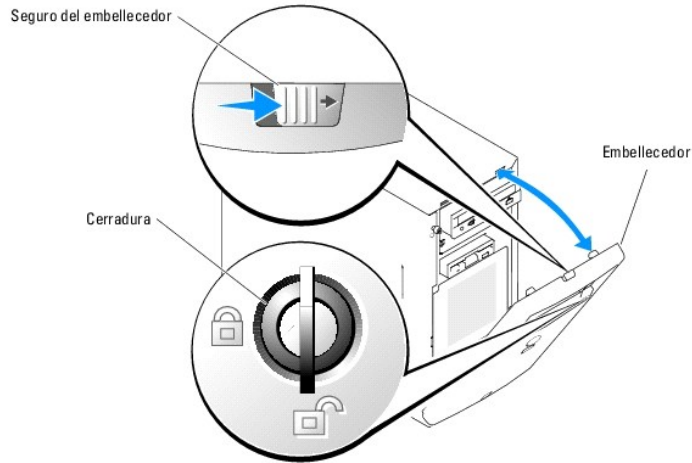
Apertura del sistema

Extracción del embellecedor

Para extraer la cubierta del sistema, antes debe quitar el embellecedor.

1. Desbloquee el embellecedor mediante la llave del sistema. Consulte la [figura 4-1](#).
2. Deslice el seguro del embellecedor hacia el lado derecho del sistema.
3. Separe la parte superior del embellecedor del sistema, desenganche los ganchos de la parte inferior del embellecedor y retírelo del sistema.

Figura 4-1. Extracción del embellecedor



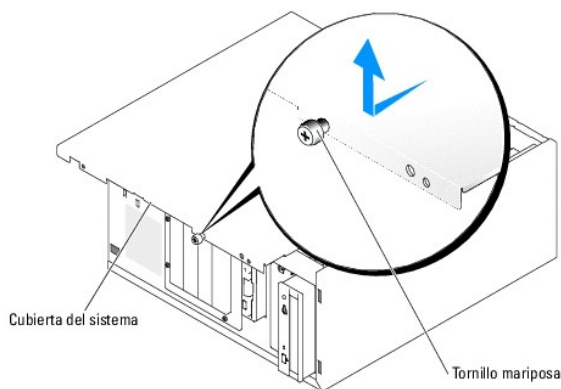
Extracción de la cubierta

Si debe actualizar el sistema o solucionar problemas, extraiga la cubierta del sistema para tener acceso a los componentes internos.

⚠ PRECAUCIÓN: los técnicos de servicio especializados son las únicas personas autorizadas para retirar las cubiertas y acceder a los componentes internos del sistema. Antes de realizar cualquier procedimiento, consulte la *Guía de información del producto* para obtener información completa sobre las precauciones de seguridad, la manipulación de las piezas internas del ordenador y la protección contra descargas electrostáticas.

1. Apague el sistema y los periféricos conectados, y desconecte el sistema de la toma eléctrica.
2. Extraiga el embellecedor. Consulte "[Extracción del embellecedor](#)".
3. Apoye el sistema sobre su lado derecho.
4. Afloje el tornillo mariposa situado en la parte frontal del sistema. Consulte la [figura 4-2](#).
5. Deslice la cubierta hacia delante y sujétela por ambos extremos.
6. Levante el borde frontal de la cubierta unos 2,5 cm, deslice la cubierta hacia la parte superior del sistema y luego retírela del sistema.

Figura 4-2. Extracción de la cubierta



Cierre del sistema

Colocación de la cubierta

1. Compruebe que todos los cables estén conectados y retírelos del paso.
2. Asegúrese de no dejar herramientas ni piezas sueltas dentro del sistema.
3. Ajuste la cubierta en el lateral del sistema y deslícela hacia atrás.
4. Apriete el tornillo mariposa de la cubierta para fijarla.

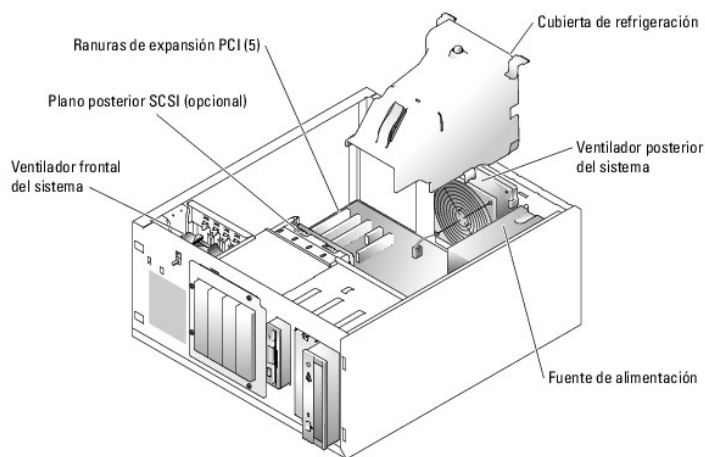
Colocación del embellecedor

Para colocar el embellecedor, alinee los ganchos de la parte inferior, mueva la parte superior hacia el sistema y presione el embellecedor hacia el sistema hasta que encaje en su sitio. Bloquee el embellecedor mediante la llave del sistema.

Interior del sistema

En la [figura 4-3](#), se han extraído el embellecedor y la cubierta del sistema para ofrecer una vista del interior del sistema.

Figura 4-3. Interior del sistema



La placa base contiene los circuitos de control del sistema y otros componentes electrónicos. El procesador y la memoria están instalados directamente en la placa base. El sistema admite hasta cinco tarjetas de expansión.

El sistema admite hasta cuatro unidades de disco duro SATA o SCSI. Los compartimentos para periféricos admiten una unidad de disquete y una unidad óptica opcionales.

Solución de problemas en caso de que se moje el sistema

Problema

1. Se ha derramado líquido sobre el sistema.
1. Hay un exceso de humedad.

Acción

⚠ PRECAUCIÓN: los técnicos de servicio especializados son las únicas personas autorizadas para retirar las cubiertas y acceder a los componentes internos del sistema. Antes de realizar cualquier procedimiento, consulte la *Guía de información del producto* para obtener información completa sobre las precauciones de seguridad, la manipulación de las piezas internas del ordenador y la protección contra descargas electrostáticas.

1. Apague el sistema y los periféricos conectados, y desconecte el sistema de la toma eléctrica.
2. Abra el sistema. Consulte "[Apertura del sistema](#)".
3. Extraiga todas las tarjetas de expansión instaladas en el sistema. Consulte "[Extracción de una tarjeta de expansión](#)" en la sección "Instalación de los

componentes del sistema".

4. Extraiga todos los módulos de memoria instalados en el sistema. Consulte "[Extracción de módulos de memoria](#)" en la sección "Instalación de los componentes del sistema".
 5. Extraiga el procesador del sistema. Consulte "[Extracción del procesador](#)" en la sección "Instalación de los componentes del sistema".
 6. Espere un mínimo de 24 horas para que el sistema se seque por completo.
 7. Vuelva a colocar el procesador, los módulos de memoria y las tarjetas de expansión. Consulte "[Instalación de un procesador](#)", "[Instalación de módulos de memoria](#)" e "[Instalación de una tarjeta de expansión](#)" en la sección "Instalación de los componentes del sistema".
 8. Cierre el sistema. Consulte "[Cierre del sistema](#)".
 9. Vuelva a conectar el sistema a la toma eléctrica y, a continuación, encienda el sistema y los periféricos conectados a éste.
Si el sistema no se inicia correctamente, consulte "[Obtención de ayuda](#)".
 10. Ejecute la prueba de diagnóstico en línea adecuada. Consulte "[Uso de los diagnósticos de Server Administrator](#)" en la sección "Ejecución de los diagnósticos del sistema".
Si las pruebas fallan, consulte "[Obtención de ayuda](#)".
-

Solución de problemas en caso de que se dañe el sistema

Problema

- 1 El sistema se ha caído o ha resultado dañado.

Acción

⚠ PRECAUCIÓN: los técnicos de servicio especializados son las únicas personas autorizadas para retirar las cubiertas y acceder a los componentes internos del sistema. Antes de realizar cualquier procedimiento, consulte la *Guía de información del producto* para obtener información completa sobre las precauciones de seguridad, la manipulación de las piezas internas del ordenador y la protección contra descargas electrostáticas.


1. Abra el sistema. Consulte "[Apertura del sistema](#)".
 2. Asegúrese de que los componentes siguientes estén instalados correctamente:
 - 1 Tarjetas de expansión
 - 1 Módulos de memoria
 - 1 Procesador
 - 1 Fuentes de alimentación
 - 1 Ventiladores
 - 1 Unidades de disco duro
 3. Asegúrese de que todos los cables estén conectados correctamente.
 4. Cierre el sistema. Consulte "[Cierre del sistema](#)".
 5. Ejecute las pruebas de la placa base de los diagnósticos del sistema. Consulte "[Ejecución de los diagnósticos del sistema](#)".
Si las pruebas fallan, consulte "[Obtención de ayuda](#)".
-

Solución de problemas de la batería del sistema

Problema

- 1 Un mensaje del sistema indica un problema en la batería.
- 1 El programa de configuración del sistema pierde la información de configuración del sistema.

- 1 La fecha y la hora del sistema que se muestran son incorrectas.


 **NOTA:** si se apaga el sistema durante periodos de tiempo prolongados (semanas o meses), la NVRAM puede perder su información de configuración del sistema. Esta situación está causada por una batería defectuosa.

Acción

1. Vuelva a introducir la hora y la fecha a través del programa de configuración del sistema. Consulte "Uso del programa de configuración del sistema" en la *Guía del usuario*.
2. Apague el sistema y desconéctelo de la toma eléctrica durante al menos una hora.
3. Vuelva a conectar el sistema a la toma eléctrica y enciéndalo.
4. Abra el programa de configuración del sistema.

Si la fecha y la hora son incorrectas en el programa de configuración del sistema, debe reemplazar la batería. Consulte "[Batería del sistema](#)" en la sección "Instalación de los componentes del sistema".

Si el problema no se resuelve al reemplazar la batería, consulte "[Obtención de ayuda](#)".


 **NOTA:** algunos programas pueden provocar que la fecha del sistema se adelante o se atrase. Si el sistema parece funcionar con normalidad, a excepción de la hora que se mantiene en el programa de configuración del sistema, el problema puede estar causado por el software más que por una batería defectuosa.

Solución de problemas de la fuente de alimentación

Problema

- 1 El sistema no recibe alimentación.
- 1 El indicador de alimentación del panel frontal no se enciende.

Acción

 **PRECAUCIÓN:** los técnicos de servicio especializados son las únicas personas autorizadas para retirar las cubiertas y acceder a los componentes internos del sistema. Antes de realizar cualquier procedimiento, consulte la *Guía de información del producto* para obtener información completa sobre las precauciones de seguridad, la manipulación de las piezas internas del ordenador y la protección contra descargas electrostáticas.

1. Ejecute la prueba de diagnóstico en línea adecuada. Consulte "[Uso de los diagnósticos de Server Administrator](#)" en la sección "Ejecución de los diagnósticos del sistema".
2. Apague el sistema y los periféricos conectados, y desconecte el sistema de la toma eléctrica.
3. Abra el sistema. Consulte "[Apertura del sistema](#)".
4. Asegúrese de que los cables de alimentación estén bien conectados a los conectores de alimentación de la placa base y del plano posterior (si se ha instalado). Para identificar los conectores de alimentación de la placa base, consulte la [figura A-3](#).
5. Cierre el sistema. Consulte "[Cierre del sistema](#)".
6. Vuelva a conectar el sistema a la toma eléctrica y, a continuación, encienda el sistema y los periféricos conectados a éste.

Si el problema persiste, consulte "[Obtención de ayuda](#)".

Solución de problemas de refrigeración del sistema

Problema

- 1 Un ventilador de refrigeración no funciona correctamente.
- 1 El indicador de estado del sistema se ilumina en color ámbar.
- 1 El software de administración de sistemas emite un mensaje de error relativo al ventilador.

Acción

⚠ PRECAUCIÓN: los técnicos de servicio especializados son las únicas personas autorizadas para retirar las cubiertas y acceder a los componentes internos del sistema. Antes de realizar cualquier procedimiento, consulte la *Guía de información del producto* para obtener información completa sobre las precauciones de seguridad, la manipulación de las piezas internas del ordenador y la protección contra descargas electrostáticas.

1. Ejecute la prueba de diagnóstico en línea adecuada. Consulte "[Uso de los diagnósticos de Server Administrator](#)" en la sección "Ejecución de los diagnósticos del sistema".
2. Apague el sistema y los periféricos conectados, y desconecte el sistema de la toma eléctrica.
3. Abra el sistema. Consulte "[Apertura del sistema](#)".
4. Localice el ventilador al que hace referencia el software de administración de sistemas o los diagnósticos.
Consulte la [figura A-3](#) para ver la ubicación relativa de cada ventilador.
5. Asegúrese que el cable de alimentación del ventilador que está fallando esté firmemente conectado al conector de alimentación del ventilador. Consulte "[Ventiladores del sistema](#)" en la sección "Instalación de los componentes del sistema".
6. Asegúrese de que los cables no impiden la circulación de aire en el interior del sistema.
7. Cierre el sistema. Consulte "[Cierre del sistema](#)".
8. Vuelva a conectar el sistema a la toma eléctrica y, a continuación, encienda el sistema y los periféricos conectados a éste.
9. Si el problema no se resuelve, instale un ventilador nuevo. Consulte "[Ventiladores del sistema](#)" en la sección "Instalación de los componentes del sistema".
Si el ventilador de repuesto no funciona, consulte "[Obtención de ayuda](#)".

Solución de problemas de la memoria del sistema

Problema

- 1 El módulo de memoria es defectuoso.
- 1 La placa base es defectuosa.
- 1 El indicador de estado del sistema se ilumina en color ámbar.
- 1 Un código de sonido del sistema indica un problema con la memoria.
- 1 El software de administración de sistemas emite un mensaje relativo a la memoria.

Acción

Código de sonido relativo a la memoria durante el inicio del sistema

⚠ PRECAUCIÓN: los técnicos de servicio especializados son las únicas personas autorizadas para retirar las cubiertas y acceder a los componentes internos del sistema. Antes de realizar cualquier procedimiento, consulte la *Guía de información del producto* para obtener información completa sobre las precauciones de seguridad, la manipulación de las piezas internas del ordenador y la protección contra descargas electrostáticas.

1. Apague el sistema y los periféricos conectados, y desconecte el sistema de la toma eléctrica.
2. Abra el sistema. Consulte "[Apertura del sistema](#)".
3. Asegúrese de que los bancos de memoria estén ocupados correctamente. Consulte "[Pautas generales para la instalación de módulos de memoria](#)" en la sección "Instalación de los componentes del sistema".
Si los módulos de memoria están ocupados correctamente, continúe con el paso siguiente.
4. Vuelva a instalar los módulos de memoria en los zócalos correspondientes. Consulte "[Instalación de módulos de memoria](#)" en la sección "Instalación de los componentes del sistema".

5. Cierre el sistema. Consulte "[Cierre del sistema](#)".
6. Vuelva a conectar el sistema a la toma eléctrica y, a continuación, encienda el sistema y los periféricos conectados a éste.
Si no se emite ningún código de sonido relativo a la memoria, el problema está solucionado.
7. Apague el sistema y los periféricos conectados, y desconecte el sistema de la toma eléctrica.
 - a. Abra el sistema. Consulte "[Apertura del sistema](#)".
 - b. Extraiga todos los módulos de memoria del sistema. Consulte "[Extracción de módulos de memoria](#)" en la sección "Instalación de los componentes del sistema".
 - c. Vuelva a colocar uno de los módulos de memoria en el zócalo DIMM1_A.
 - d. Cierre el sistema. Consulte "[Cierre del sistema](#)".
 - e. Vuelva a conectar el sistema a la toma eléctrica y, a continuación, encienda el sistema y los periféricos conectados a éste.
 - f. Si no se emite ningún código de sonido relativo a la memoria, el módulo de memoria no es defectuoso.
Si se emite un código de sonido, el módulo es defectuoso y se debe cambiar.
8. Lleve a cabo los pasos siguientes:
 - a. Apague el sistema y los periféricos conectados, y desconecte el sistema de la toma eléctrica.
 - b. Abra el sistema. Consulte "[Apertura del sistema](#)".
 - c. Repita del [paso c](#) al [paso f](#) descritos en el [paso 7](#) para cada módulo de memoria instalado.
9. Si después de probar todos los módulos de memoria el problema persiste o si ninguno de los módulos pasa la prueba, la placa base es defectuosa. Consulte "[Obtención de ayuda](#)".

El sistema se inicia correctamente pero aparecen mensajes de error relativos a la memoria

⚠ PRECAUCIÓN: Los técnicos de servicio especializados son las únicas personas autorizadas para retirar las cubiertas y acceder a los componentes internos del sistema. Antes de realizar cualquier procedimiento, consulte la *Guía de información del producto* para obtener información completa sobre las precauciones de seguridad, la manipulación de las piezas internas del ordenador y la protección contra descargas electrostáticas.

1. Apague el sistema y los periféricos conectados, y desconecte el sistema de la toma eléctrica.
2. Abra el sistema. Consulte "[Apertura del sistema](#)".
3. Asegúrese de que los módulos de memoria estén ocupados correctamente. Consulte "[Pautas generales para la instalación de módulos de memoria](#)" en la sección "Instalación de los componentes del sistema".
Si los módulos de memoria están ocupados correctamente, continúe con el paso siguiente.
4. Vuelva a instalar los módulos de memoria en los zócalos correspondientes. Consulte "[Instalación de módulos de memoria](#)" en la sección "Instalación de los componentes del sistema".
5. Cierre el sistema. Consulte "[Cierre del sistema](#)".
6. Vuelva a conectar el sistema a la toma eléctrica y, a continuación, encienda el sistema y los periféricos conectados a éste.
Si no aparece ningún mensaje de error relativo a la memoria, el problema está solucionado.
Si el problema persiste, consulte "[Obtención de ayuda](#)".

Hay mensajes de error relativos a la memoria en el registro de eventos del sistema (SEL)

1. Ejecute la prueba de diagnóstico en línea adecuada. Consulte "[Uso de los diagnósticos de Server Administrator](#)" en la sección "Ejecución de los diagnósticos del sistema".
2. Vuelva a colocar los módulos de memoria identificados por los diagnósticos. Consulte "[Instalación de módulos de memoria](#)" en la sección "Instalación de los componentes del sistema".
3. Reinicie el sistema. Si siguen indicándose errores relacionados con la memoria en el SEL, consulte "[Obtención de ayuda](#)".

Solución de problemas de una unidad de disquete

Problema

1. Un mensaje de error indica un problema con la unidad de disquete opcional.

Acción

⚠ PRECAUCIÓN: los técnicos de servicio especializados son las únicas personas autorizadas para retirar las cubiertas y acceder a los componentes internos del sistema. Antes de realizar cualquier procedimiento, consulte la *Guía de información del producto* para obtener información completa sobre las precauciones de seguridad, la manipulación de las piezas internas del ordenador y la protección contra descargas electrostáticas.

1. Abra el programa de configuración del sistema y verifique que la controladora de disquete esté activada y que la unidad de disquete esté configurada correctamente. Consulte "Uso del programa de configuración del sistema" en la *Guía del usuario*.
2. Ejecute la prueba de diagnóstico en línea adecuada. Consulte "[Uso de los diagnósticos de Server Administrator](#)" en la sección "Ejecución de los diagnósticos del sistema".
3. Apague el sistema y los periféricos conectados, y desconecte el sistema de la toma eléctrica.
4. Abra el sistema. Consulte "[Apertura del sistema](#)".
5. Asegúrese de que el cable de interfaz de la unidad de disquete esté firmemente conectado a la unidad de disquete y a la placa base. Para identificar el conector de la placa base, consulte la [figura A-3](#).
6. Asegúrese de que haya un cable de alimentación conectado firmemente a la unidad.
7. Cierre el sistema. Consulte "[Cierre del sistema](#)".
8. Vuelva a conectar el sistema a la toma eléctrica y, a continuación, encienda el sistema y los periféricos conectados a éste.
9. Ejecute la prueba de diagnóstico en línea pertinente para comprobar si la unidad de disquete funciona correctamente.
Si las pruebas fallan, continúe con el paso siguiente.
10. Apague el sistema y los periféricos conectados, y desconecte el sistema de la toma eléctrica.
11. Abra el sistema. Consulte "[Apertura del sistema](#)".
12. Extraiga todas las tarjetas de expansión instaladas en el sistema. Consulte "[Extracción de una tarjeta de expansión](#)" en la sección "Instalación de los componentes del sistema".
13. Cierre el sistema. Consulte "[Cierre del sistema](#)".
14. Vuelva a conectar el sistema a la toma eléctrica y, a continuación, encienda el sistema y los periféricos conectados a éste.
15. Ejecute la prueba de diagnóstico en línea pertinente para comprobar si la unidad de disquete funciona correctamente.
Si las pruebas se ejecutan correctamente, es posible que una tarjeta de expansión esté causando conflictos con la lógica de la unidad de disquete o que una tarjeta de expansión sea defectuosa. Continúe con el paso siguiente.
Si las pruebas fallan, consulte "[Obtención de ayuda](#)".
16. Apague el sistema y los periféricos conectados, y desconecte el sistema de la toma eléctrica.
17. Abra el sistema. Consulte "[Apertura del sistema](#)".
18. Reinstale una de las tarjetas de expansión extraídas en el [paso 12](#). Consulte "[Instalación de una tarjeta de expansión](#)" en la sección "Instalación de los componentes del sistema".
19. Cierre el sistema. Consulte "[Cierre del sistema](#)".
20. Vuelva a conectar el sistema a la toma eléctrica y, a continuación, encienda el sistema y los periféricos conectados a éste.
21. Ejecute la prueba de diagnóstico en línea pertinente para comprobar si la unidad de disquete funciona correctamente.
22. Repita del [paso 16](#) al [paso 21](#) hasta que todas las tarjetas de expansión se hayan vuelto a instalar o una de éstas provoque que fallen las pruebas.
23. Si es posible, configure la tarjeta de expansión que no ha superado la prueba en el [paso 22](#) para una IRQ diferente, o reemplácela si es defectuosa.

Si el problema no se resuelve, consulte "[Obtención de ayuda](#)".

Solución de problemas de una unidad óptica

Problema

- 1 El sistema no puede leer datos de un CD.
- 1 El indicador de la unidad óptica no parpadea durante el inicio.

Acción

⚠ PRECAUCIÓN: los técnicos de servicio especializados son las únicas personas autorizadas para retirar las cubiertas y acceder a los componentes internos del sistema. Antes de realizar cualquier procedimiento, consulte la *Guía de información del producto* para obtener información completa sobre las precauciones de seguridad, la manipulación de las piezas internas del ordenador y la protección contra descargas electrostáticas.

1. Pruebe a utilizar otro CD que sepa que funciona correctamente.
 2. Abra el programa de configuración del sistema y compruebe que la controladora IDE de la unidad esté activada. Consulte "Uso del programa de configuración del sistema" en la *Guía del usuario*.
 3. Ejecute la prueba de diagnóstico en línea adecuada. Consulte "[Uso de los diagnósticos de Server Administrator](#)" en la sección "Ejecución de los diagnósticos del sistema".
 4. Apague el sistema y los periféricos conectados, y desconecte el sistema de la toma eléctrica.
 5. Abra el sistema. Consulte "[Apertura del sistema](#)".
 6. Asegúrese de que el cable de interfaz de la unidad óptica esté firmemente conectado a la unidad y a la placa base. Para identificar el conector de la placa base, consulte la [figura A-3](#).
 7. Asegúrese de que haya un cable de alimentación conectado firmemente a la unidad.
 8. Cierre el sistema. Consulte "[Cierre del sistema](#)".
 9. Vuelva a conectar el sistema a la toma eléctrica y, a continuación, encienda el sistema y los periféricos conectados a éste.
- Si el problema no se resuelve, consulte "[Obtención de ayuda](#)".
-

Solución de problemas de una unidad de cinta SCSI

Problema

- 1 La unidad de cinta es defectuosa.
- 1 El cartucho de cinta es defectuoso.
- 1 Falta el software de copia de seguridad en cinta o el controlador de dispositivo de unidad de cinta, o bien están dañados.
- 1 La tarjeta controladora SCSI es defectuosa.

Acción

⚠ PRECAUCIÓN: los técnicos de servicio especializados son las únicas personas autorizadas para retirar las cubiertas y acceder a los componentes internos del sistema. Antes de realizar cualquier procedimiento, consulte la *Guía de información del producto* para obtener información completa sobre las precauciones de seguridad, la manipulación de las piezas internas del ordenador y la protección contra descargas electrostáticas.

1. Ejecute el programa de configuración del sistema y compruebe que el canal SCSI secundario está activado y establecido en SCSI.
Consulte "Uso del programa de configuración del sistema" en la *Guía del usuario*.
2. Extraiga el cartucho de cinta que estaba utilizando cuando se produjo el problema y reemplácelo por un cartucho de cinta que sepa que funciona.

3. Asegúrese de que los controladores de dispositivo SCSI para la unidad de cinta estén instalados y configurados correctamente.
 4. Vuelva a instalar el software de copia de seguridad en cinta como se indica en la documentación de dicho software.
 5. Asegúrese de que el cable de interfaz de la unidad de cinta esté conectado a la unidad de cinta y a la tarjeta controladora SCSI.
 6. Verifique que la unidad de cinta esté configurada para un número de identificación SCSI exclusivo y que esté o no terminada en función del cable de interfaz utilizado para conectar la unidad.

Consulte la documentación de la unidad de cinta para ver las instrucciones sobre cómo seleccionar el número de identificación SCSI y cómo activar o desactivar la terminación.
 7. Ejecute las pruebas de diagnóstico en línea adecuadas. Consulte "[Uso de los diagnósticos de Server Administrator](#)" en la sección "Ejecución de los diagnósticos del sistema".
 8. Apague el sistema y los periféricos conectados, y desconecte el sistema de la toma eléctrica.
 9. Abra el sistema. Consulte "[Apertura del sistema](#)".
 10. Asegúrese de que la tarjeta controladora SCSI esté asentada firmemente en el conector. Consulte "[Instalación de una tarjeta de expansión](#)" en la sección "Instalación de los componentes del sistema".
 11. Cierre el sistema. Consulte "[Cierre del sistema](#)".
 12. Vuelva a conectar el sistema a la toma eléctrica y, a continuación, encienda el sistema y los periféricos conectados a éste.
 13. Si el problema no se resuelve, consulte la documentación de la unidad de cinta para obtener instrucciones adicionales sobre la solución de problemas.
 14. Si no puede resolver el problema, consulte "[Obtención de ayuda](#)" para ver información sobre cómo obtener asistencia técnica.
-

Solución de problemas de las unidades de disco duro SCSI

Solución de problemas de una unidad de disco duro SCSI de acoplamiento activo o EasyExchange (sin acoplamiento activo)

Problema

- 1 Hay un error en el controlador de dispositivo.
- 1 El sistema no reconoce la unidad de disco duro.

Acción



AVISO: este procedimiento puede borrar los datos almacenados en la unidad de disco duro. Antes de continuar, realice una copia de seguridad de todos los archivos de la unidad de disco duro.

1. Ejecute la prueba de diagnóstico en línea adecuada. Consulte "[Uso de los diagnósticos de Server Administrator](#)" en la sección "Ejecución de los diagnósticos del sistema".

Si la prueba falla, continúe con el paso siguiente.

2. Ejecute la prueba de las controladoras SCSI y las pruebas de la unidad de disco duro incluidas en los diagnósticos del sistema. Consulte "Ejecución de los diagnósticos del sistema".

Para obtener información sobre cómo probar la controladora, consulte la documentación de la controladora.

Si las pruebas fallan, continúe con el paso siguiente.


3. Si las unidades de disco duro SCSI están configuradas en una matriz RAID, reinicie el sistema y abra la utilidad de configuración de RAID.



NOTA: para ejecutar esta utilidad, presione <Ctrl><h>, <Ctrl><a> o <Ctrl><m>, según la utilidad. Para obtener información sobre la utilidad de configuración, consulte la documentación incluida con la controladora.

4. Compruebe que el canal SCSI principal esté activado y luego reinicie el sistema.


5. Asegúrese de que los controladores de dispositivo estén instalados y configurados correctamente. Consulte la documentación del sistema operativo.
6. Extraiga el embellecedor. Consulte "Extracción del embellecedor".
7. Extraiga la unidad de disco duro:
 - o Si la unidad de disco duro no está configurada en una matriz RAID, apague el sistema, extraiga dicha unidad e instálela en otro compartimiento para unidades. Consulte ["Unidades de disco duro SCSI EasyExchange \(sin acoplamiento activo\)"](#) en la sección "Instalación de unidades".
 - o Si la unidad de disco duro está configurada en una matriz RAID con cuatro unidades de disco duro, instale una nueva unidad de disco duro. Consulte ["Unidades de disco duro SCSI con acoplamiento activo"](#) en la sección "Instalación de unidades".
 - o Si la unidad de disco duro está configurada en una matriz RAID con hasta tres unidades de disco duro, extraiga la unidad de disco duro e instálela en un compartimiento para unidades vacío. Consulte ["Unidades de disco duro SCSI con acoplamiento activo"](#) en la sección "Instalación de unidades".

 **AVISO:** no intercambie las unidades de disco duro en una configuración de RAID con cuatro unidades de disco duro. Si lo hace, puede dañar los datos de ambas unidades de disco duro.

8. Si el sistema reconoce la unidad de disco duro, vuelva a instalarla en el compartimiento original. Consulte ["Unidades de disco duro SCSI con acoplamiento activo"](#) o ["Unidades de disco duro SCSI EasyExchange \(sin acoplamiento activo\)"](#) en la sección "Instalación de unidades".

Si la unidad de disco duro funciona correctamente en el compartimiento original, el portaunidades puede presentar problemas de manera intermitente. Reemplace el portaunidades. Consulte ["Unidades de disco duro SCSI con acoplamiento activo"](#) o ["Unidades de disco duro SCSI EasyExchange \(sin acoplamiento activo\)"](#) en la sección "Instalación de unidades".

Si el problema persiste, la tarjeta de plano posterior SCSI tiene un conector defectuoso. Consulte ["Obtención de ayuda"](#).

 **PRECAUCIÓN:** los técnicos de servicio especializados son las únicas personas autorizadas para retirar las cubiertas y acceder a los componentes internos del sistema. Antes de realizar cualquier procedimiento, consulte la *Guía de información del producto* para obtener información completa sobre las precauciones de seguridad, la manipulación de las piezas internas del ordenador y la protección contra descargas electrostáticas.

9. Compruebe las conexiones de cable SCSI del interior del sistema:
 - a. Apague el sistema, incluidos todos los periféricos conectados, y desconéctelo de la toma eléctrica.
 - b. Abra el sistema. Consulte ["Apertura del sistema"](#).
 - c. Verifique que el cable SCSI esté firmemente conectado a la tarjeta controladora y el plano posterior SCSI.
 - d. Cierre el sistema. Consulte ["Cierre del sistema"](#).
 - e. Coloque el sistema en posición vertical.
10. Coloque el embellecedor. Consulte "Colocación del embellecedor".
11. Vuelva a conectar el sistema a la toma eléctrica y, a continuación, encienda el sistema y los periféricos conectados a éste.

Si el problema persiste, continúe con el paso siguiente.
12. Formatee y particione la unidad de disco duro. Consulte la documentación del sistema operativo.
13. Si es posible, restaure los archivos en la unidad.


Si el problema persiste, consulte ["Obtención de ayuda"](#).

Solución de problemas de una unidad de disco duro SCSI cableada

Problema

- 1 Hay un error en el controlador de dispositivo.
- 1 El sistema no reconoce la unidad de disco duro.

Acción

 **AVISO:** este procedimiento puede borrar los datos almacenados en la unidad de disco duro. Antes de continuar, realice una copia de seguridad de todos los archivos de la unidad de disco duro.

1. Ejecute la prueba de diagnóstico en línea adecuada. Consulte ["Uso de los diagnósticos de Server Administrator"](#) en la sección "Ejecución de los diagnósticos del sistema".


Si la prueba falla, continúe con el paso siguiente.

2. Ejecute la prueba de las controladoras SCSI y las pruebas de la unidad de disco duro incluidas en los diagnósticos del sistema. Consulte "Ejecución de los diagnósticos del sistema".


Para obtener información sobre cómo probar la controladora, consulte la documentación de la tarjeta controladora SCSI o RAID.

Si las pruebas fallan, continúe con el paso siguiente.

3. Reinicie el sistema y ejecute la utilidad de configuración.

 **NOTA:** para ejecutar esta utilidad, presione <Ctrl><h>, <Ctrl><a> o <Ctrl><m>, según la utilidad. Para obtener información sobre la utilidad de configuración, consulte la documentación incluida con la controladora.

4. Compruebe que el canal SCSI principal esté activado y luego reinicie el sistema. Consulte la documentación de la tarjeta controladora.
5. Asegúrese de que los controladores de dispositivo necesarios estén instalados y configurados correctamente. Consulte el CD *Dell OpenManage Server Assistant*.

 **PRECAUCIÓN:** los técnicos de servicio especializados son las únicas personas autorizadas para retirar las cubiertas y acceder a los componentes internos del sistema. Antes de realizar cualquier procedimiento, consulte la *Guía de información del producto para obtener información completa sobre las precauciones de seguridad, la manipulación de las piezas internas del ordenador y la protección contra descargas electrostáticas*.

6. Apague el sistema y los periféricos conectados, y desconecte el sistema de la toma eléctrica.
7. Abra el sistema. Consulte "[Apertura del sistema](#)".
8. Asegúrese de que el cable de interfaz de la unidad de disco duro esté debidamente conectado entre la unidad y la tarjeta controladora. Consulte la documentación de la tarjeta controladora.
9. Si la unidad de disco duro es la unidad de inicio, asegúrese de que ésta se haya configurado y conectado correctamente. Consulte "[Configuración de la unidad de inicio](#)" en la sección "Instalación de unidades".
10. Asegúrese de que el cable de alimentación esté conectado correctamente a la unidad.
11. Asegúrese de que la tarjeta controladora esté instalada correctamente.
12. Asegúrese de que la unidad de disco duro esté configurada con un solo número de identificación SCSI y que la unidad tenga terminación o no, según proceda. Consulte la documentación de la unidad de disco duro.
13. Cierre el sistema. Consulte "[Cierre del sistema](#)".
14. Coloque el sistema en posición vertical.
15. Coloque el embellecedor. Consulte "Colocación del embellecedor".
16. Vuelva a conectar el sistema a la toma eléctrica y, a continuación, encienda el sistema y los periféricos conectados a éste.
Si el problema persiste, continúe con el paso siguiente.
17. Formatee y particione la unidad de disco duro. Consulte la documentación del sistema operativo.
18. Si es posible, restaure los archivos en la unidad.
Si el problema persiste, consulte "[Obtención de ayuda](#)".


Solución de problemas de las unidades de disco duro SATA


Solución de problemas de una unidad de disco duro SATA


Problema

- 1 La unidad de disco duro es defectuosa.
- 1 Los cables de la unidad de disco duro están dañados o se han conectado incorrectamente.

Acción

 **PRECAUCIÓN:** los técnicos de servicio especializados son las únicas personas autorizadas para retirar las cubiertas y acceder a los componentes internos del sistema. Antes de realizar cualquier procedimiento, consulte la *Guía de información del producto* para obtener información completa sobre las precauciones de seguridad, la manipulación de las piezas internas del ordenador y la protección contra descargas electrostáticas.

 **AVISO:** este procedimiento de solución de problemas puede borrar los datos almacenados en la unidad de disco duro. Antes de continuar, realice copias de seguridad de todos los archivos de la unidad de disco duro.

 **NOTA:** si la unidad de disco duro se utiliza en una configuración de RAID opcional, consulte "[Solución de problemas de una unidad de disco duro SATA en una configuración de RAID](#)".


1. Ejecute la prueba de diagnóstico en línea adecuada. Consulte "[Uso de los diagnósticos de Server Administrator](#)" en la sección "Ejecución de los diagnósticos del sistema".
2. Abra el programa de configuración del sistema y verifique que el sistema esté configurado correctamente. Consulte "Uso del programa de configuración del sistema" en la *Guía del usuario*.
3. Apague el sistema y los periféricos conectados, y desconecte el sistema de la toma eléctrica.
4. Abra el sistema. Consulte "[Apertura del sistema](#)".
5. Asegúrese de que el cable de interfaz de la unidad de disco duro, que va de la unidad a la placa base, esté debidamente conectado.
Para identificar los conectores de la placa base, consulte la [figura A-3](#).
6. Si la unidad de disco duro es la unidad de inicio, asegúrese de que ésta se haya configurado y conectado correctamente. Consulte "[Configuración de la unidad de inicio](#)" en la sección "Instalación de unidades".
7. Asegúrese de que el cable de alimentación esté conectado correctamente a la unidad.
8. Cierre el sistema. Consulte "[Cierre del sistema](#)".
9. Vuelva a conectar el sistema a la toma eléctrica y, a continuación, encienda el sistema y los periféricos conectados a éste.
Si el problema persiste, continúe con el paso siguiente.
10. Formatee y particione la unidad de disco duro. Consulte la documentación del sistema operativo.
11. Si es posible, restaure los archivos en la unidad.
Si el problema persiste, consulte "[Obtención de ayuda](#)".


Solución de problemas de una unidad de disco duro SATA en una configuración de RAID

Problema

1. Hay un error en el controlador de dispositivo.
1. Los cables de la unidad de disco duro están dañados o se han conectado incorrectamente.

Acción


 **PRECAUCIÓN:** los técnicos de servicio especializados son las únicas personas autorizadas para retirar las cubiertas y acceder a los componentes internos del sistema. Antes de realizar cualquier procedimiento, consulte la *Guía de información del producto* para obtener información completa sobre las precauciones de seguridad, la manipulación de las piezas internas del ordenador y la protección contra descargas electrostáticas.

 **AVISO:** este procedimiento de solución de problemas puede borrar los datos almacenados en la unidad de disco duro. Antes de continuar, realice copias de seguridad de todos los archivos de la unidad de disco duro.

1. Ejecute la prueba de diagnóstico en línea adecuada. Consulte "[Uso de los diagnósticos de Server Administrator](#)" en la sección "Ejecución de los diagnósticos del sistema".
2. Reinicie el sistema y abra la utilidad de configuración de RAID. Consulte la documentación de la controladora RAID.
3. Asegúrese de que los controladores de dispositivo necesarios estén instalados y configurados correctamente. Consulte el CD *Dell OpenManage Server Assistant* y la documentación de la controladora RAID.
4. Apague el sistema y los periféricos conectados, y desconecte el sistema de la toma eléctrica.

5. Abra el sistema. Consulte "[Apertura del sistema](#)".
6. Asegúrese de que el cable de interfaz de la unidad de disco duro esté debidamente conectado a la unidad y a la tarjeta controladora. Consulte la documentación incluida con la tarjeta controladora.
7. Si la unidad de disco duro es la unidad de inicio, asegúrese de que ésta se haya configurado y conectado correctamente. Consulte "[Configuración de la unidad de inicio](#)" en la sección "Instalación de unidades".
8. Asegúrese de que el cable de alimentación esté conectado correctamente a la unidad.
9. Cierre el sistema. Consulte "[Cierre del sistema](#)".
10. Vuelva a conectar el sistema a la toma eléctrica y, a continuación, encienda el sistema y los periféricos conectados a éste.
Si el problema persiste, consulte "[Obtención de ayuda](#)".


Solución de problemas de una tarjeta controladora RAID

 **NOTA:** para solucionar los problemas de una tarjeta controladora RAID, consulte también la documentación del sistema operativo y de la controladora RAID.

Problema


- 1 Un mensaje de error indica un problema en la controladora RAID.
- 1 La controladora RAID funciona incorrectamente o no funciona.

Acción

 **PRECAUCIÓN:** los técnicos de servicio especializados son las únicas personas autorizadas para retirar las cubiertas y acceder a los componentes internos del sistema. Antes de realizar cualquier procedimiento, consulte la *Guía de información del producto* para obtener información completa sobre las precauciones de seguridad, la manipulación de las piezas internas del ordenador y la protección contra descargas electrostáticas.

1. Ejecute la prueba de diagnóstico en línea adecuada. Consulte "[Uso de los diagnósticos de Server Administrator](#)" en la sección "Ejecución de los diagnósticos del sistema".
2. Apague el sistema y los periféricos conectados, y desconecte el sistema de la toma eléctrica.
3. Abra el sistema. Consulte "[Apertura del sistema](#)".
4. Asegúrese de que la tarjeta controladora esté asentada firmemente en el conector. Consulte "[Instalación de una tarjeta de expansión](#)" en la sección "Instalación de los componentes del sistema".
5. Asegúrese de que los cables adecuados estén bien conectados a los conectores correspondientes de la tarjeta controladora y el plano posterior SCSI.
6. Cierre el sistema. Consulte "[Cierre del sistema](#)".
7. Vuelva a conectar el sistema a la toma eléctrica y, a continuación, encienda el sistema y los periféricos conectados a éste.
Si el problema persiste, consulte la documentación de la controladora RAID para obtener más información sobre la solución de problemas.

Solución de problemas de las tarjetas de expansión

 **NOTA:** para resolver problemas de las tarjetas de expansión, consulte la documentación del sistema operativo y de la tarjeta de expansión.

Problema

- 1 Un mensaje de error indica un problema con la tarjeta de expansión.
- 1 La tarjeta de expansión funciona incorrectamente o no funciona.

Acción

⚠ PRECAUCIÓN: los técnicos de servicio especializados son las únicas personas autorizadas para retirar las cubiertas y acceder a los componentes internos del sistema. Antes de realizar cualquier procedimiento, consulte la *Guía de información del producto* para obtener información completa sobre las precauciones de seguridad, la manipulación de las piezas internas del ordenador y la protección contra descargas electrostáticas.

1. Ejecute la prueba de diagnóstico en línea adecuada. Consulte "[Uso de los diagnósticos de Server Administrator](#)" en la sección "Ejecución de los diagnósticos del sistema".
2. Apague el sistema y los periféricos conectados, y desconecte el sistema de la toma eléctrica.
3. Abra el sistema. Consulte "[Apertura del sistema](#)".
4. Verifique que todas las tarjetas de expansión estén insertadas correctamente en su conector. Consulte "[Instalación de una tarjeta de expansión](#)" en la sección "Instalación de los componentes del sistema".
5. Cierre el sistema. Consulte "[Cierre del sistema](#)".
6. Vuelva a conectar el sistema a la toma eléctrica y, a continuación, encienda el sistema y los periféricos conectados a éste.
Si el problema persiste, vaya al paso siguiente.
7. Apague el sistema y los periféricos conectados, y desconecte el sistema de la toma eléctrica.
8. Abra el sistema. Consulte "[Apertura del sistema](#)".
9. Extraiga todas las tarjetas de expansión instaladas en el sistema. Consulte "[Extracción de una tarjeta de expansión](#)" en la sección "Instalación de los componentes del sistema".
10. Cierre el sistema. Consulte "[Cierre del sistema](#)".
11. Vuelva a conectar el sistema a la toma eléctrica y, a continuación, encienda el sistema y los periféricos conectados a éste.
12. Ejecute la prueba de diagnóstico en línea adecuada.
Si las pruebas fallan, consulte "[Obtención de ayuda](#)".
13. Para cada tarjeta de expansión que haya extraído en el [paso 9](#), realice los pasos siguientes:
 - a. Apague el sistema y los periféricos conectados, y desconecte el sistema de la toma eléctrica.
 - b. Abra el sistema. Consulte "[Apertura del sistema](#)".
 - c. Vuelva a instalar una de las tarjetas de expansión. Consulte "[Instalación de una tarjeta de expansión](#)".
 - d. Cierre el sistema. Consulte "[Cierre del sistema](#)".
 - e. Ejecute la prueba de diagnóstico adecuada.
Si las pruebas fallan, consulte "[Obtención de ayuda](#)".

Solución de problemas del microprocesador

Problema

1. Un mensaje de error indica un problema en el procesador.

Acción

⚠ PRECAUCIÓN: los técnicos de servicio especializados son las únicas personas autorizadas para retirar las cubiertas y acceder a los componentes internos del sistema. Antes de realizar cualquier procedimiento, consulte la *Guía de información del producto* para obtener información completa sobre las precauciones de seguridad, la manipulación de las piezas internas del ordenador y la protección contra descargas electrostáticas.

1. Ejecute la prueba de diagnóstico en línea adecuada. Consulte "[Uso de los diagnósticos de Server Administrator](#)" en la sección "Ejecución de los diagnósticos del sistema".
2. Apague el sistema y los periféricos conectados, y desconecte el sistema de la toma eléctrica.
3. Abra el sistema. Consulte "[Apertura del sistema](#)".

4. Asegúrese de que el procesador y el disipador de calor estén instalados correctamente. Consulte "[Procesador](#)" en la sección "Instalación de los componentes del sistema".
 5. Cierre el sistema. Consulte "[Cierre del sistema](#)".
 6. Vuelva a conectar el sistema a la toma eléctrica y, a continuación, encienda el sistema y los periféricos conectados a éste.
 7. Ejecute la prueba de diagnóstico en línea adecuada.
Si las pruebas fallan o el problema persiste, continúe con el paso siguiente.
 8. Apague el sistema y los periféricos conectados, y desconecte el sistema de la toma eléctrica.
 9. Abra el sistema. Consulte "[Apertura del sistema](#)".
 10. Reemplace el procesador por otro que tenga la misma capacidad. Consulte "[Procesador](#)" en la sección "Instalación de los componentes del sistema".
 11. Cierre el sistema. Consulte "[Cierre del sistema](#)".
 12. Ejecute la prueba de diagnóstico en línea adecuada.
Si las pruebas finalizan correctamente, debe reemplazar el procesador 1. Consulte "[Obtención de ayuda](#)".
Si el problema persiste, consulte "[Obtención de ayuda](#)".
-

[Regresar a la página de contenido](#)

[Regresar a la página de contenido](#)

Instalación de los componentes del sistema

Sistemas Dell™ PowerEdge™ 830 Guía de instalación y solución de problemas

- [Cubierta de refrigeración](#)
- [Ventiladores del sistema](#)
- [Fuente de alimentación](#)
- [Tarjetas de expansión](#)
- [Memoria del sistema](#)
- [Procesador](#)
- [Instalación de una tarjeta RAC](#)
- [Batería del sistema](#)

En esta sección se describe cómo instalar los componentes del sistema siguientes:

- 1 Cubierta de refrigeración
- 1 Ventiladores del sistema
- 1 Fuente de alimentación
- 1 Módulos de memoria
- 1 Procesador
- 1 Tarjetas de expansión
- 1 Batería del sistema

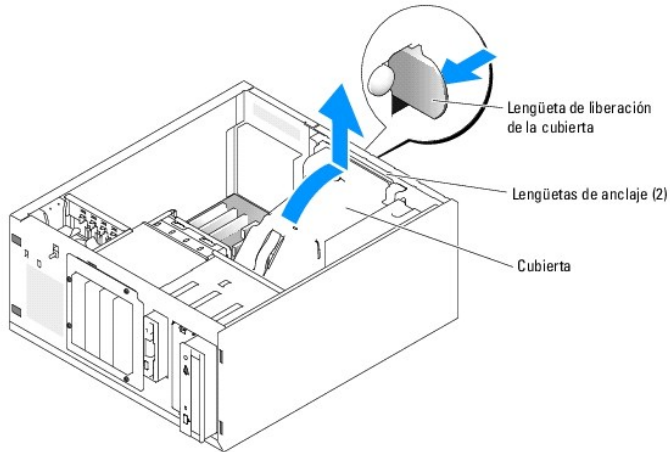
Cubierta de refrigeración

Extracción de la cubierta de refrigeración

⚠ PRECAUCIÓN: Los técnicos de servicio especializados son las únicas personas autorizadas para retirar las cubiertas y acceder a los componentes internos del sistema. Antes de realizar cualquier procedimiento, consulte la *Guía de información del producto* para obtener información completa sobre las precauciones de seguridad, la manipulación de las piezas internas del ordenador y la protección contra descargas electrostáticas.

1. Apague el sistema, incluidos todos los periféricos conectados, y desconéctelo de la toma eléctrica.
2. Abra el sistema. Consulte "[Apertura del sistema](#)" en la sección "Solución de problemas del sistema".
3. Desconecte del plano posterior SCSI (si procede) o de las unidades de disco duro los cables de alimentación y los conectores del cable de interfaz de la unidad de disco duro.
4. Retire los cables del seguro para cable de la cubierta.
5. Empuje la lengüeta de liberación de la cubierta situada en el panel posterior hacia la fuente de alimentación. Consulte la [figura 5-1](#).
6. Levante la cubierta de refrigeración para extraerla del sistema. Consulte la [figura 5-1](#).

Figura 5-1. Extracción de la cubierta de refrigeración



Instalación de la cubierta de refrigeración

1. Asegúrese de no dejar herramientas ni piezas sueltas dentro del sistema.
2. Alinee las lengüetas de anclaje de la cubierta de refrigeración con las muescas del chasis del sistema.
3. Recolecte los cables SCSI y de alimentación de modo que no obstruyan los módulos de memoria ni interfieran con la instalación de la cubierta de refrigeración.
4. Baje con cuidado la cubierta de refrigeración hasta que la lengüeta de liberación situada en el panel posterior encaje en su sitio.
5. Vuelva a colocar los cables en el seguro para cable de la cubierta.
6. Vuelva a conectar los cables de alimentación en el panel posterior SCSI (si procede) o en las unidades de disco duro.

Ventiladores del sistema

El sistema incluye los ventiladores de refrigeración siguientes:

- 1 Ventilador frontal del sistema
- 1 Ventilador posterior del sistema

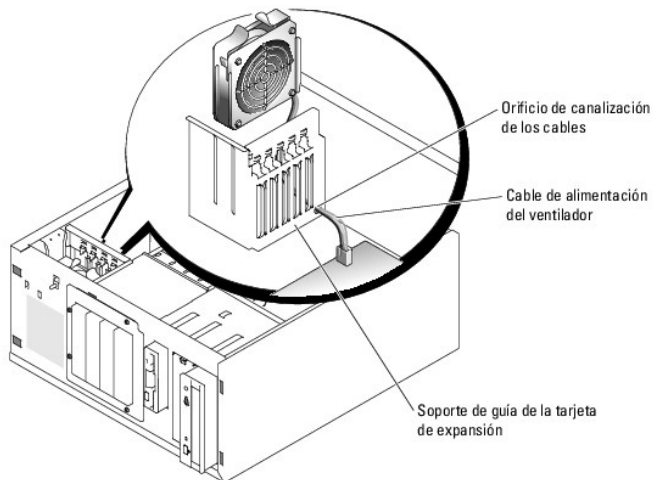
Extracción del ventilador frontal del sistema

⚠ PRECAUCIÓN: los técnicos de servicio especializados son las únicas personas autorizadas para retirar las cubiertas y acceder a los componentes internos del sistema. Antes de realizar cualquier procedimiento, consulte la *Guía de información del producto* para obtener información completa sobre las precauciones de seguridad, la manipulación de las piezas internas del ordenador y la protección contra descargas electrostáticas.

En la [figura 5-2](#) se muestran el ventilador frontal en el interior del sistema y el orificio de canalización de los cables del ventilador en el soporte de guía de la tarjeta de expansión.

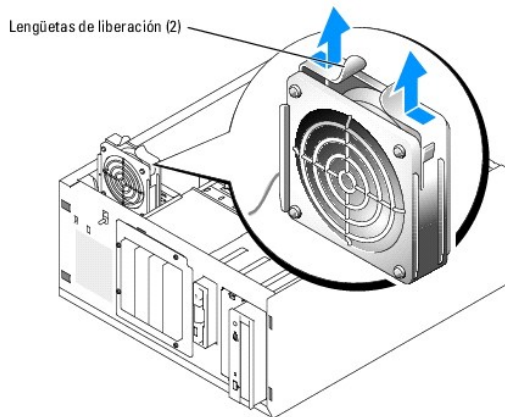
1. Apague el sistema, incluidos todos los periféricos conectados, y desconéctelo de la toma eléctrica.
2. Abra el sistema. Consulte "[Apertura del sistema](#)" en la sección "Solución de problemas del sistema".
3. Desconecte del conector FRONT_FAN de la placa base el cable de alimentación del ventilador. Consulte la [figura 5-2](#).

Figura 5-2. Cable de alimentación del ventilador frontal del sistema



4. Presione las dos lengüetas de liberación de la parte superior del ensamblaje del ventilador y levántelo para extraerlo del sistema. Consulte la [figura 5-3](#).

Figura 5-3. Extracción y colocación del ventilador frontal del sistema



Instalación del ventilador frontal del sistema

⚠ PRECAUCIÓN: los técnicos de servicio especializados son las únicas personas autorizadas para retirar las cubiertas y acceder a los componentes internos del sistema. Antes de realizar cualquier procedimiento, consulte la *Guía de información del producto* para obtener información completa sobre las precauciones de seguridad, la manipulación de las piezas internas del ordenador y la protección contra descargas electrostáticas.

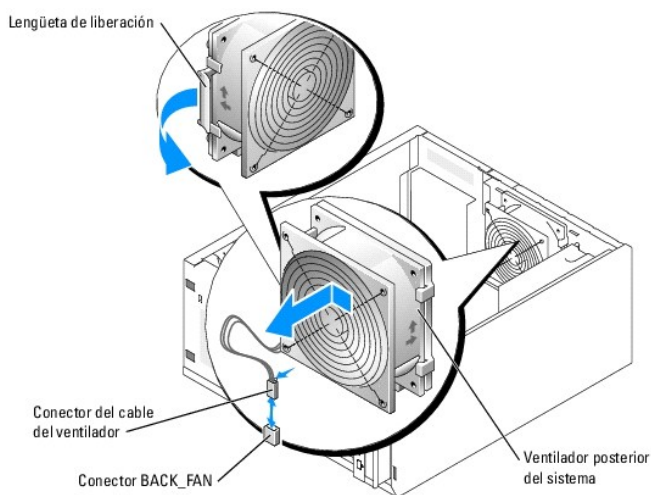
1. Introduzca el cable de alimentación del ventilador a través del orificio de canalización de los cables del soporte de guía de la tarjeta de expansión. Consulte la [figura 5-2](#).
2. Alinee el ensamblaje del ventilador con las ranuras del chasis y coloque el ensamblaje dentro del chasis. Consulte la [figura 5-3](#).
3. Estire el cable del ventilador a través del orificio de canalización del soporte de guía de la tarjeta de expansión. Consulte la [figura 5-2](#).
4. Conecte el conector del cable del ventilador al conector FRONT_FAN de la placa base.
5. Cierre el sistema. Consulte "[Cierre del sistema](#)" en la sección "Solución de problemas del sistema".
6. Coloque el sistema en posición vertical.
7. Vuelva a conectar el sistema a la toma eléctrica y, a continuación, encienda el sistema y los periféricos conectados a éste.

Extracción del ventilador posterior del sistema

⚠ PRECAUCIÓN: los técnicos de servicio especializados son las únicas personas autorizadas para retirar las cubiertas y acceder a los componentes internos del sistema. Antes de realizar cualquier procedimiento, consulte la *Guía de información del producto* para obtener información completa sobre las precauciones de seguridad, la manipulación de las piezas internas del ordenador y la protección contra descargas electrostáticas.

1. Apague el sistema, incluidos todos los periféricos conectados, y desconéctelo de la toma eléctrica.
2. Abra el sistema. Consulte "[Apertura del sistema](#)" en la sección "Solución de problemas del sistema".
3. Extraiga la cubierta de refrigeración. Consulte "[Extracción de la cubierta de refrigeración](#)".
4. Desconecte del conector BACK_FAN de la placa base el cable del ventilador. Para identificar los conectores de la placa base, consulte la [figura A-3](#).
5. Tire de la lengüeta de liberación del ensamblaje del ventilador hacia fuera del panel posterior y deslice el ensamblaje unos 0,63 cm hacia las ranuras de la tarjeta de expansión. Consulte la [figura 5-4](#).
6. Tire hacia delante el ensamblaje del ventilador y levántelo para extraerlo del sistema. Consulte la [figura 5-4](#).

Figura 5-4. Extracción del ventilador posterior del sistema



Instalación del ventilador posterior del sistema

⚠ PRECAUCIÓN: los técnicos de servicio especializados son las únicas personas autorizadas para retirar las cubiertas y acceder a los componentes internos del sistema. Antes de realizar cualquier procedimiento, consulte la *Guía de información del producto* para obtener información completa sobre las precauciones de seguridad, la manipulación de las piezas internas del ordenador y la protección contra descargas electrostáticas.

1. Alinee las lengüetas del soporte de ventilador con los orificios de montaje situados en el panel posterior y deslice el ensamblaje del ventilador hacia la fuente de alimentación unos 0,63 cm hasta que la lengüeta de liberación del soporte encaje en su sitio. Consulte la [figura 5-4](#).
2. Conecte el cable del ventilador al conector BACK_FAN de la placa base.
Para identificar los conectores de la placa base, consulte la [figura A-3](#).
3. Instale la cubierta de refrigeración. Consulte "[Instalación de la cubierta de refrigeración](#)".
4. Cierre el sistema. Consulte "[Cierre del sistema](#)" en la sección "Solución de problemas del sistema".
5. Coloque el sistema en posición vertical.
6. Vuelva a conectar el sistema a la toma eléctrica y, a continuación, encienda el sistema y los periféricos conectados a éste.

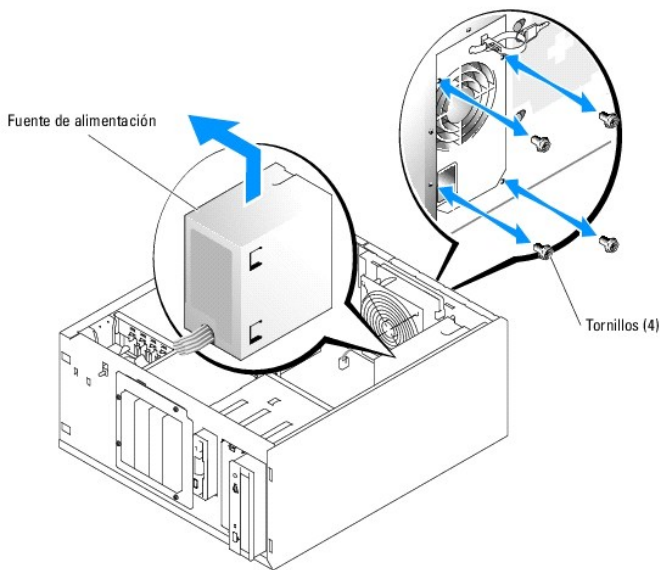
Fuente de alimentación

Extracción de la fuente de alimentación

⚠ PRECAUCIÓN: los técnicos de servicio especializados son las únicas personas autorizadas para retirar las cubiertas y acceder a los componentes internos del sistema. Antes de realizar cualquier procedimiento, consulte la *Guía de información del producto* para obtener información completa sobre las precauciones de seguridad, la manipulación de las piezas internas del ordenador y la protección contra descargas electrostáticas.

1. Apague el sistema y los periféricos conectados, y desconecte el sistema de la toma eléctrica.
2. Abra el sistema. Consulte "[Apertura del sistema](#)" en la sección "Solución de problemas del sistema".
3. Desconecte los cables de alimentación de CC de los componentes siguientes:
 - 1 Conector POWER CONN de la tarjeta de plano posterior (si procede)
 - 1 Conectores PWR_CONN y 12V de la placa base
 - 1 Unidades de disco duro
 - 1 Unidad de disquete (si procede)
 - 1 Unidad óptica (si procede)
 - 1 Unidad de copia de seguridad en cinta (si procede)
4. Extraiga la cubierta de refrigeración. Consulte "[Extracción de la cubierta de refrigeración](#)".
5. Quite los cuatro tornillos que fijan la fuente de alimentación al panel posterior. Consulte la [figura 5-5](#).

Figura 5-5. Extracción de la fuente de alimentación



6. Deslice la fuente de alimentación hacia la parte frontal del sistema y levántela para extraerla del sistema.

Colocación de la fuente de alimentación

1. Baje la fuente de alimentación para introducirla en el sistema y alinee los orificios de montaje con los orificios del panel posterior.
2. Coloque los cuatro tornillos que fijan la fuente de alimentación al panel posterior.
3. Instale la cubierta de refrigeración. Consulte "[Instalación de la cubierta de refrigeración](#)".
4. Conecte los cables de alimentación de CC a los componentes siguientes:
 - 1 Conector POWER CONN de la tarjeta de plano posterior (si procede)
 - 1 Conectores PWR_CONN y 12V de la placa base
 - 1 Unidades de disco duro o plano posterior SCSI

1. Unidad de disquete (si procede)
1. Unidad óptica (si procede)
1. Unidad de copia de seguridad en cinta (si procede)

5. Cierre el sistema. Consulte "[Cierre del sistema](#)" en la sección "Solución de problemas del sistema".

6. Coloque el sistema en posición vertical.

7. Vuelva a conectar el sistema a la toma eléctrica y, a continuación, encienda el sistema y los periféricos conectados a éste.

Tarjetas de expansión

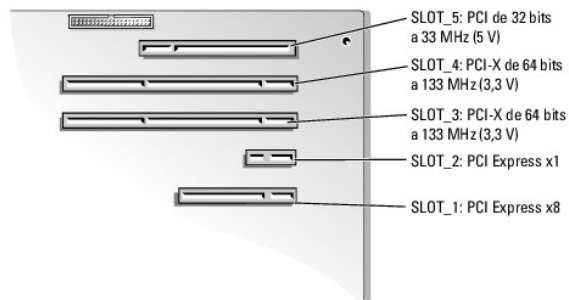
El sistema admite hasta cinco tarjetas de expansión de longitud completa que se instalan en los conectores de una tarjeta vertical. Las ranuras de expansión están configuradas como se indica a continuación:

- o Ranura 1: ranura de expansión PCI Express x8
- o Ranura 2: ranura de expansión PCI Express x1
- o Ranuras 3 y 4: ranuras de expansión PCI-X de 3,3 V y 64 bits a 133 MHz
- o Ranura 5: ranura de expansión PCI de legado de 5 V y 32 bits a 33 MHz

Consulte la [figura 5-6](#) para ver la ubicación relativa de las ranuras para tarjetas de expansión.

➡ **AVISO:** si va a instalar una tarjeta RAC, debe hacerlo en la ranura PCI SLOT_5.

Figura 5-6. Ranuras de expansión



Instalación de una tarjeta de expansión

⚠ PRECAUCIÓN: los técnicos de servicio especializados son las únicas personas autorizadas para retirar las cubiertas y acceder a los componentes internos del sistema. Antes de realizar cualquier procedimiento, consulte la *Guía de información del producto* para obtener información completa sobre las precauciones de seguridad, la manipulación de las piezas internas del ordenador y la protección contra descargas electrostáticas.

1. Desembale la tarjeta de expansión y prepárela para su instalación.

Para obtener instrucciones al respecto, consulte la documentación incluida con la tarjeta.

2. Apague el sistema, incluidos todos los periféricos conectados, y desconéctelo de la toma eléctrica.

3. Abra el sistema. Consulte "[Apertura del sistema](#)" en la sección "Solución de problemas del sistema".

4. Retire el cubrerranuras de la ranura de expansión.

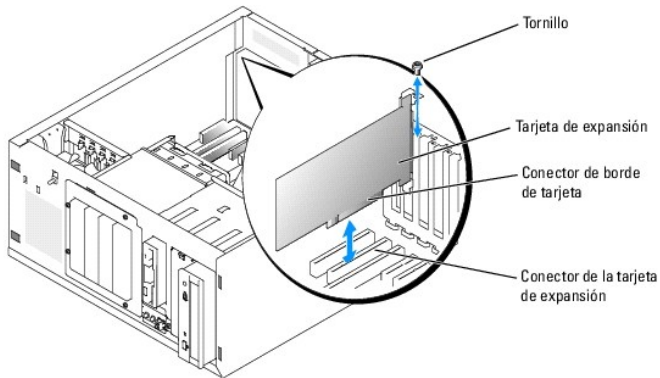
5. Instale la tarjeta de expansión. Consulte la [figura 5-7](#).
 - a. Coloque la tarjeta de expansión de forma que el conector de borde de tarjeta quede alineado con el conector de la tarjeta de expansión de la placa base.
 - b. Inserte firmemente el conector de borde de tarjeta en el conector para la tarjeta de expansión hasta que encaje por completo.
 - c. Instale el tornillo que fija el soporte de la tarjeta de expansión al panel posterior.

6. Conecte los cables que deban conectarse a la tarjeta.

Consulte la documentación incluida con la tarjeta para obtener información sobre la conexión de los cables de la tarjeta.

7. Cierre el sistema. Consulte "[Cierre del sistema](#)" en la sección "Solución de problemas del sistema".
8. Coloque el sistema en posición vertical.
9. Vuelva a conectar el sistema a la toma eléctrica y, a continuación, encienda el sistema y los periféricos conectados a éste.
10. Instale los controladores de dispositivo necesarios para la tarjeta tal como se describe en la documentación de la tarjeta.

Figura 5-7. Extracción e instalación de una tarjeta de expansión



Extracción de una tarjeta de expansión

⚠ PRECAUCIÓN: los técnicos de servicio especializados son las únicas personas autorizadas para retirar las cubiertas y acceder a los componentes internos del sistema. Antes de realizar cualquier procedimiento, consulte la *Guía de información del producto* para obtener información completa sobre las precauciones de seguridad, la manipulación de las piezas internas del ordenador y la protección contra descargas electrostáticas.

1. Apague el sistema, incluidos todos los periféricos conectados, y desconéctelo de la toma eléctrica.
 2. Abra el sistema. Consulte "[Apertura del sistema](#)" en la sección "Solución de problemas del sistema".
 3. Desconecte los cables conectados a la tarjeta.
 4. Extraiga la tarjeta de expansión (consulte la [figura 5-7](#)):
 - a. Quite el tornillo que fija el soporte de la tarjeta de expansión al panel posterior.
 - b. Sujete la tarjeta de expansión por sus esquinas superiores y extráigala cuidadosamente del conector de la tarjeta de expansión.
- 🔍 AVISO:** es necesario instalar cubrerranuras en las ranuras para tarjeta de expansión vacías a fin de cumplir la certificación FCC del sistema. Los cubrerranuras también evitan que entre polvo y suciedad en el sistema, y contribuyen a la refrigeración y la circulación del aire adecuados en el interior del sistema.
5. Si va a extraer la tarjeta de forma permanente, instale un cubrerranuras metálico en la apertura de la ranura de expansión vacía y cierre el seguro de la tarjeta de expansión.
 6. Cierre el sistema. Consulte "[Cierre del sistema](#)" en la sección "Solución de problemas del sistema".
 7. Coloque el sistema en posición vertical.
 8. Vuelva a conectar el sistema a la toma eléctrica y, a continuación, encienda el sistema y los periféricos conectados a éste.

Memoria del sistema

Puede ampliar la memoria del sistema hasta 4 GB como máximo mediante la instalación de combinaciones de módulos de memoria ECC PC-3200 (DDR2 533) sin búfer de 256 MB, 512 MB, 1 GB y 2 GB. La memoria del sistema se encuentra en la placa base, junto a los compartimentos para fuentes de alimentación. Consulte la [figura A-3](#). Los zócalos de módulo de memoria están organizados en dos bancos de dos canales (A y B). Los bancos de módulos de memoria se identifican de la siguiente manera:

- 1 Banco 1: DIMM1_A y DIMM1_B
- 1 Banco 2: DIMM2_A y DIMM2_B

Pautas generales para la instalación de módulos de memoria

- 1 Si sólo se instala un módulo de memoria, debe utilizarse el zócalo DIMM1_A.
- 1 Si se instalan dos o más módulos de memoria, deben instalarse en pares del mismo tamaño de memoria, velocidad y tecnología.

En la [tabla 5-1](#) se muestran ejemplos de diferentes configuraciones de memoria.

Tabla 5-1. Ejemplos de configuraciones de la memoria

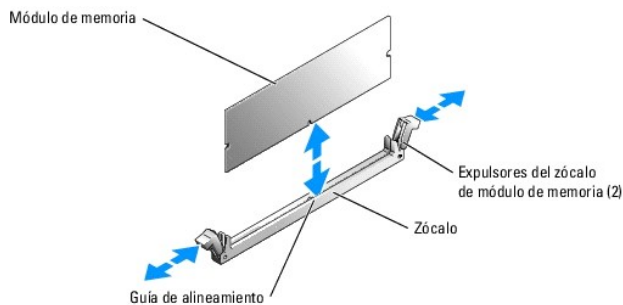
Memoria total	DIMM1_A	DIMM2_A	DIMM1_B	DIMM2_B	Modo de memoria
256 MB	256 MB	Vacío	Vacío	Vacío	Un canal
512 MB	256 MB	Vacío	256 MB	Vacío	Dos canales, intercalados
512 MB	512 MB	Vacío	Vacío	Vacío	Un canal
1 GB	256 MB	256 MB	256 MB	256 MB	Dos canales, intercalados
1 GB	512 MB	Vacío	512 MB	Vacío	Dos canales, intercalados
1 GB	1 GB	Vacío	Vacío	Vacío	Un canal
1,5 GB	512 MB	256 MB	512 MB	256 MB	Dos canales, intercalados
2 GB	512 MB	512 MB	512 MB	512 MB	Dos canales, intercalados
2 GB	1 GB	Vacío	1 GB	Vacío	Dos canales, intercalados
3 GB	1 GB	512 MB	1 GB	512 MB	Dos canales, intercalados
4 GB	1 GB	1 GB	1 GB	1 GB	Dos canales, intercalados
8 GB	2 GB	2 GB	2 GB	2 GB	Dos canales, intercalados

Instalación de módulos de memoria


⚠ PRECAUCIÓN: los técnicos de servicio especializados son las únicas personas autorizadas para retirar las cubiertas y acceder a los componentes internos del sistema. Antes de realizar cualquier procedimiento, consulte la *Guía de información del producto* para obtener información completa sobre las precauciones de seguridad, la manipulación de las piezas internas del ordenador y la protección contra descargas electrostáticas.

1. Apague el sistema, incluidos todos los periféricos conectados, y desconéctelo de la toma eléctrica.
2. Abra el sistema. Consulte "[Apertura del sistema](#)" en la sección "Solución de problemas del sistema".
3. Extraiga la cubierta de refrigeración. Consulte "[Extracción de la cubierta de refrigeración](#)".
4. Localice los zócalos de módulo de memoria. Consulte la [figura A-3](#).
5. Presione los expulsores del zócalo de módulo de memoria hacia abajo y hacia fuera, tal como se muestra en la [figura 5-8](#), para que el módulo de memoria se inserte en el zócalo.

Figura 5-8. Instalación y extracción de un módulo de memoria




6. Alinee el conector de borde del módulo de memoria con la guía de alineamiento del zócalo e inserte el módulo de memoria en el zócalo.

 **NOTA:** el zócalo de módulo de memoria dispone de una guía de alineamiento que garantiza la inserción correcta del módulo de memoria en el zócalo.

7. Presione sobre el módulo de memoria con los pulgares mientras levanta los expulsores con los índices para fijar el módulo de memoria en el zócalo.
Cuando el módulo de memoria está encajado correctamente en el zócalo, los expulsores del zócalo deben estar alineados con los expulsores de los otros zócalos que tienen instalados módulos de memoria.
8. Repita del [paso 4](#) al [paso 7](#) de este procedimiento para instalar los módulos de memoria restantes. Consulte la [tabla 5-1](#) para ver ejemplos de configuraciones de la memoria.
9. Instale la cubierta de refrigeración. Consulte "[Instalación de la cubierta de refrigeración](#)".
10. Cierre el sistema. Consulte "[Cierre del sistema](#)" en la sección "Solución de problemas del sistema".
11. Coloque el sistema en posición vertical.
12. Vuelva a conectar el sistema a la toma eléctrica y, a continuación, encienda el sistema y los periféricos conectados a éste.
13. (Opcional) Pulse <F2> para abrir el programa de configuración del sistema y compruebe el valor de **System Memory** (Memoria del sistema) en la pantalla principal de **System Setup** (Configuración del sistema).
El sistema debe haber cambiado ya el valor para reflejar la memoria recién instalada.
14. Si el valor es incorrecto, es posible que uno o varios de los módulos de memoria no estén instalados correctamente. Repita del [paso 1](#) al [paso 13](#) de este procedimiento, procurando que los módulos de memoria queden bien encajados en sus zócalos.
15. Ejecute la prueba de la memoria del sistema incluida en los diagnósticos del sistema. Consulte "[Ejecución de los diagnósticos del sistema](#)".

Extracción de módulos de memoria

 **PRECAUCIÓN:** los técnicos de servicio especializados son las únicas personas autorizadas para retirar las cubiertas y acceder a los componentes internos del sistema. Antes de realizar cualquier procedimiento, consulte la *Guía de información del producto* para obtener información completa sobre las precauciones de seguridad, la manipulación de las piezas internas del ordenador y la protección contra descargas electrostáticas.

1. Apague el sistema, incluidos todos los periféricos conectados, y desconéctelo de la toma eléctrica.
2. Abra el sistema. Consulte "[Apertura del sistema](#)" en la sección "Solución de problemas del sistema".
3. Extraiga la cubierta de refrigeración. Consulte "[Extracción de la cubierta de refrigeración](#)".
4. Localice los zócalos de módulo de memoria. Consulte la [figura A-3](#).
5. Presione hacia abajo y hacia fuera los expulsores de cada extremo del zócalo hasta que el módulo de memoria se expulse del zócalo. Consulte la [figura 5-8](#).
6. Instale la cubierta de refrigeración. Consulte "[Instalación de la cubierta de refrigeración](#)".
7. Cierre el sistema. Consulte "[Cierre del sistema](#)" en la sección "Solución de problemas del sistema".
8. Coloque el sistema en posición vertical.


Procesador

Puede actualizar el procesador del sistema para beneficiarse de las opciones futuras de velocidad y funcionalidad.

Un kit de actualización del procesador contienen los elementos siguientes:

1. Procesador
1. Paquete de lubricante térmico o disipador de calor de repuesto, o ambos

Si el kit no contiene un disipador de calor de repuesto, debe reutilizar el disipador de calor del procesador instalado actualmente en el sistema.

 **AVISO:** si el kit de actualización contiene un paquete de lubricante térmico, utilice el lubricante térmico tal como se indica para garantizar unas condiciones térmicas de funcionamiento adecuadas del procesador. Si no lo hace, el sistema puede resultar dañado.

Extracción del procesador

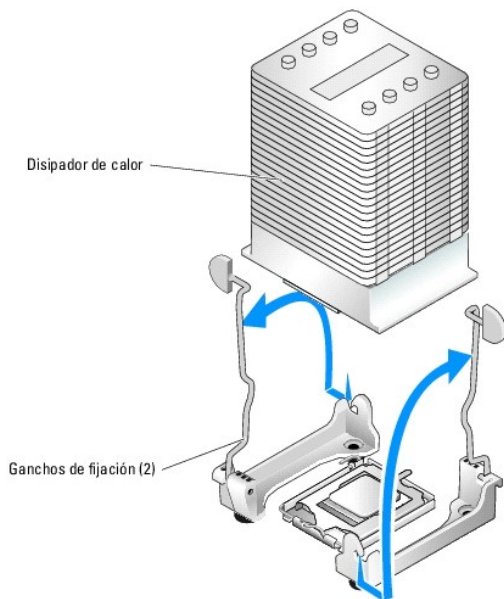
⚠ PRECAUCIÓN: los técnicos de servicio especializados son las únicas personas autorizadas para retirar las cubiertas y acceder a los componentes internos del sistema. Antes de realizar cualquier procedimiento, consulte la *Guía de información del producto* para obtener información completa sobre las precauciones de seguridad, la manipulación de las piezas internas del ordenador y la protección contra descargas electrostáticas.

1. Apague el sistema, incluidos todos los periféricos conectados, y desconéctelo de la toma eléctrica.
2. Abra el sistema. Consulte "[Apertura del sistema](#)" en la sección "Solución de problemas del sistema".
3. Extraiga la cubierta de refrigeración. Consulte "[Extracción de la cubierta de refrigeración](#)".

⚠ AVISO: no extraiga nunca el disipador de calor de un procesador a menos que quiera extraer el procesador. El disipador de calor es necesario para mantener las condiciones térmicas adecuadas.

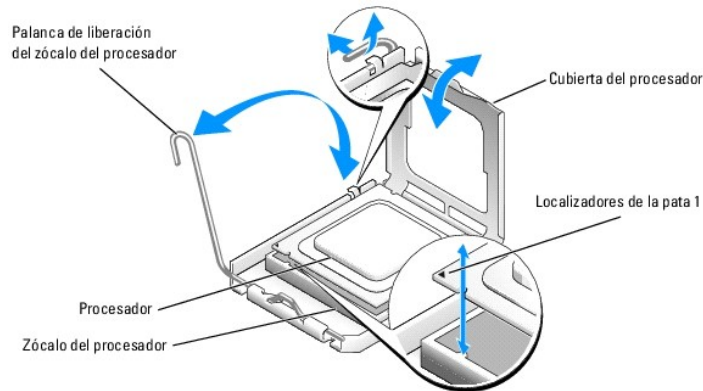
4. Extraiga el disipador de calor. Consulte la [figura 5-9](#).
 - a. Abra un gancho de fijación presionando el extremo hacia abajo y hacia fuera hasta que se separe de la lengüeta de fijación del módulo de retención; a continuación, levante el gancho.
 - b. Repita el [paso a](#) para el otro gancho de fijación.
 - c. Gire un poco el disipador de calor y levántelo para extraerlo del procesador. No intente extraer el procesador del disipador de calor haciendo palanca.
 - d. Si va a reutilizar el disipador de calor con el procesador nuevo, limpie el lado de contacto del disipador y déjelo aparte para utilizarlo más adelante durante el procedimiento de instalación del procesador.

Figura 5-9. Extracción del disipador de calor



5. Presione la palanca de liberación del zócalo del procesador; a continuación, tire de la palanca hasta la posición totalmente abierta. Consulte la [figura 5-10](#).
6. Abra la cubierta del procesador. Consulte la [figura 5-10](#).
7. Levante el procesador verticalmente para extraerlo del zócalo. Deje la cubierta del procesador y la palanca de liberación en la posición abierta de modo que el zócalo esté listo para alojar el nuevo procesador. Consulte la [figura 5-10](#).

Figura 5-10. Extracción y colocación del procesador



Instalación de un procesador

⚠ PRECAUCIÓN: los técnicos de servicio especializados son las únicas personas autorizadas para retirar las cubiertas y acceder a los componentes internos del sistema. Antes de realizar cualquier procedimiento, consulte la *Guía de información del producto* para obtener información completa sobre las precauciones de seguridad, la manipulación de las piezas internas del ordenador y la protección contra descargas electrostáticas.

1. Desembale el nuevo procesador y el disipador de calor.
2. Asegúrese de que la palanca de liberación del zócalo del procesador esté en posición completamente abierta.
3. Alinee las esquinas de la pata 1 del procesador y el zócalo. Consulte la [figura 5-10](#).
- ➡ **AVISO:** deberá colocar el procesador correctamente en el zócalo para evitar que el procesador y la placa base resulten dañados cuando encienda el ordenador. No toque ni doble las patas del zócalo.
4. Inserte el procesador ligeramente en el zócalo de forma que quede nivelado. Cuando el procesador esté en la posición correcta, presione con cuidado hasta asentarlo en el zócalo.
5. Cierre la cubierta del procesador.
6. Baje de nuevo la palanca de liberación hasta que encaje en su sitio; de este modo, la cubierta del procesador queda fijada.
- ➡ **AVISO:** no haga funcionar el sistema sin el disipador de calor instalado. El disipador de calor es necesario para mantener las condiciones térmicas adecuadas.
7. Prepare el disipador de calor para la instalación:
 - 1 Si va a reutilizar el disipador de calor del procesador anterior, verifique que el lado de contacto (parte inferior) del disipador de calor esté limpio, abra el paquete del lubricante térmico y aplique el lubricante a la parte inferior del disipador de calor.
 - 1 Si dispone de un disipador de calor de repuesto, retire la lámina protectora de la capa de lubricante térmico aplicada previamente a la parte inferior del disipador de calor.
8. Coloque el disipador de calor sobre el procesador. Consulte la [figura 5-9](#).
9. Fije el disipador de calor al módulo de retención.
 - a. Presione suavemente el disipador de calor y luego presione un gancho de fijación para fijarlo.
 - b. Repita el [paso a](#) para el otro gancho de fijación.
10. Asegúrese de que el conector del ventilador posterior esté conectado al conector BACK_FAN de la placa base. Consulte la [figura A-3](#).
11. Instale la cubierta de refrigeración. Consulte "[Instalación de la cubierta de refrigeración](#)".
12. Cierre el sistema. Consulte "[Cierre del sistema](#)" en la sección "Solución de problemas del sistema".
13. Coloque el sistema en posición vertical.
14. Vuelva a conectar el sistema a la toma eléctrica y, a continuación, encienda el sistema y los periféricos conectados a éste.
15. Ejecute el programa de configuración del sistema y compruebe que las opciones del procesador coinciden con la nueva configuración del sistema.

Consulte "Uso del programa de configuración del sistema" en la *Guía del usuario*.

Cuando el sistema se inicia, detecta la presencia del nuevo procesador y cambia automáticamente la información de configuración del sistema en el programa de configuración del sistema. Aparece un mensaje similar al siguiente:

One 2.53 GHz Processor, Processor Bus: 533 MHz, L2 cache 256 KB Advanced
(Un procesador de 2,3 GHz, bus del procesador: 533 MHz, caché L2 de 256 KB avanzada)

16. Confirme que la línea superior del área de datos del programa de configuración del sistema identifica de forma correcta el procesador instalado. Consulte "Uso del programa de configuración del sistema" en la *Guía del usuario*.
17. Salga del programa de configuración del sistema.
18. Asegúrese de que el sistema está ejecutando la última versión del BIOS.

Puede descargar la última versión del BIOS de la página Web de asistencia de Dell (support.dell.com).
19. Ejecute los diagnósticos del sistema para verificar que el nuevo procesador funciona correctamente.

Consulte "[Ejecución de los diagnósticos del sistema](#)" para obtener información sobre la ejecución de los diagnósticos y la solución de los problemas que puedan surgir.

Instalación de una tarjeta RAC

⚠ PRECAUCIÓN: los técnicos de servicio especializados son las únicas personas autorizadas para retirar las cubiertas y acceder a los componentes internos del sistema. Antes de realizar cualquier procedimiento, consulte la *Guía de información del producto* para obtener información completa sobre las precauciones de seguridad, la manipulación de las piezas internas del ordenador y la protección contra descargas electrostáticas.

1. Apague el sistema, incluidos todos los periféricos conectados, y desconéctelo de la toma eléctrica.
2. Abra el sistema. Consulte "[Apertura del sistema](#)" en la sección "Solución de problemas del sistema".
3. Instale la tarjeta RAC en la ranura de expansión PCI SLOT_5.

Consulte "[Instalación de una tarjeta de expansión](#)" para obtener información sobre la instalación de la tarjeta.
4. Conecte el cable de la tarjeta RAC al conector RAC_CONN de la placa base. Consulte la [figura A-3](#).
5. Cierre el sistema. Consulte "[Cierre del sistema](#)" en la sección "Solución de problemas del sistema".
6. Coloque el sistema en posición vertical.
7. Vuelva a conectar el sistema a la toma eléctrica y, a continuación, encienda el sistema y los periféricos conectados a éste.
8. Abra el programa de configuración del sistema y verifique que el valor de la tarjeta RAC se ha actualizado para reflejar la presencia de la tarjeta. Consulte "Uso del programa de configuración del sistema" en la *Guía del usuario*.

Consulte la documentación de la tarjeta RAC para obtener información sobre cómo configurar y utilizar la tarjeta RAC.

Batería del sistema

Sustitución de la batería del sistema

⚠ PRECAUCIÓN: los técnicos de servicio especializados son las únicas personas autorizadas para retirar las cubiertas y acceder a los componentes internos del sistema. Antes de realizar cualquier procedimiento, consulte la *Guía de información del producto* para obtener información completa sobre las precauciones de seguridad, la manipulación de las piezas internas del ordenador y la protección contra descargas electrostáticas.

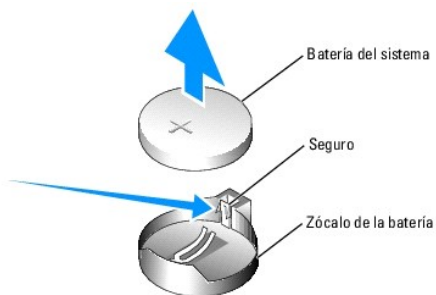
1. Abra el programa de configuración del sistema y anote los valores de las opciones de las pantallas del programa de configuración del sistema.

Consulte "Uso del programa de configuración del sistema" en la *Guía del usuario*.
2. Apague el sistema, incluidos todos los periféricos conectados, y desconéctelo de la toma eléctrica.
3. Abra el sistema. Consulte "[Apertura del sistema](#)" en la sección "Solución de problemas del sistema".

4. Extraiga la batería del sistema. Consulte la [figura A-3](#) para ver la ubicación del zócalo de la batería en la placa base.
 - a. Separe el seguro de la batería. Consulte la [figura 5-11](#).
 - b. Extraiga la batería del zócalo.

🔔 **AVISO:** debe colocar la nueva batería del sistema con el lado del signo "+" cara arriba. Consulte la [figura 5-11](#).

Figura 5-11. Extracción de la batería del sistema



5. Para instalar la nueva batería del sistema, sujete la batería con el lado del signo "+" cara arriba y, a continuación, empújela hacia abajo dentro del zócalo hasta que el seguro quede bien encajado sobre el extremo de la batería. Consulte la [figura 5-11](#).
6. Cierre el sistema. Consulte "[Cierre del sistema](#)" en la sección "Solución de problemas del sistema".
7. Coloque el sistema en posición vertical.
8. Vuelva a conectar el sistema a la toma eléctrica y, a continuación, encienda el sistema y los periféricos conectados a éste.
9. Abra el programa de configuración del sistema para confirmar que la batería funciona correctamente.
10. En la pantalla principal, seleccione **System Time** (Hora del sistema) para introducir la hora y la fecha correctas.
11. Vuelva a introducir la información de configuración del sistema que no aparezca en las pantallas del programa de configuración del sistema y salga del programa.
12. Para probar la nueva batería instalada, consulte "[Solución de problemas de la batería del sistema](#)" en la sección "Solución de problemas del sistema".

[Regresar a la página de contenido](#)

[Regresar a la página de contenido](#)


Instalación de unidades

Sistemas Dell™ PowerEdge™ 830 Guía de instalación y solución de problemas

- [Conexión de unidades](#)
- [Tapas para unidad del panel frontal](#)
- [Unidad de disquete](#)
- [Unidades de 5,25 pulgadas](#)
- [Unidades de disco duro](#)
- [Unidades de disco duro SATA y SCSI cableadas](#)
- [Unidades de disco duro SCSI EasyExchange \(sin acoplamiento activo\)](#)
- [Unidades de disco duro SCSI con acoplamiento activo](#)
- [Instalación de la tarjeta de plano posterior SCSI opcional](#)

El sistema admite las unidades siguientes:

- 1 Hasta dos unidades de 5,25 pulgadas de acceso externo (normalmente unidades ópticas y de copia de seguridad en cinta). La unidad óptica está instalada de forma estándar en el primer compartimiento externo para unidades, y en el segundo compartimiento externo para unidades puede instalarse un dispositivo de copia de seguridad en cinta.
- 1 Una unidad de disquete de 3,5 pulgadas de acceso externo.
- 1 Hasta cuatro unidades de disco duro SATA o SCSI de 1 pulgada. Hay cuatro configuraciones de unidad de disco duro disponibles:
 - o Unidades SATA cableadas. Consulte "[Unidades de disco duro SATA y SCSI cableadas](#)".
 - o Unidades SCSI cableadas (se requiere tarjeta controladora SCSI opcional). Consulte "[Unidades de disco duro SATA y SCSI cableadas](#)".
 - o Unidades SCSI EasyExchange (sin acoplamiento activo) (se precisa plano posterior SCSI opcional y tarjeta controladora SCSI opcional). Consulte "[Unidades de disco duro SCSI EasyExchange \(sin acoplamiento activo\)](#)" y "[Instalación de la tarjeta de plano posterior SCSI opcional](#)".
 - o Unidades SCSI con acoplamiento activo (se precisa plano posterior SCSI opcional y controladora RAID SCSI opcional). Consulte "[Unidades de disco duro SCSI con acoplamiento activo](#)", "[Unidades de disco duro SCSI EasyExchange \(sin acoplamiento activo\)](#)" e "[Instalación de la tarjeta de plano posterior SCSI opcional](#)".

 **NOTA:** no se admite la instalación de unidades de disco duro SATA y SCSI en el mismo sistema.

Conexión de unidades

Cables de interfaz

La mayor parte de los conectores de interfaz están codificados para que la inserción sea correcta. La codificación garantiza que el hilo de la pata 1 del cable se conecte a la pata 1 de los conectores ubicados en ambos extremos. Cuando desconecte un cable de interfaz, sujete con precaución el conector del cable, no el cable, para no dañarlo.

Configuraciones de cables de unidad

El sistema admite muchas configuraciones de unidad diferentes, cada una de ellas con requisitos de cables específicos. En la [tabla 6-1](#) se muestran los requisitos de cables para las configuraciones de unidad más comunes.

Tabla 6-1. Configuración de cables de unidad

Unidades	Cable necesario	Conexiones de cables
Unidades ópticas IDE y unidades de cinta IDE y SCSI (consulte la figura 6-4)	Cable IDE para 2 discos de 80 patas o cable SCSI para 1 disco (con terminador)	Unidad IDE y conector IDE principal de la placa base o dispositivo de cinta SCSI y tarjeta controladora SCSI
Hasta cuatro unidades de disco duro SATA cableadas (consulte la figura 6-7)	Cable de unidad de disco duro SATA de 7 patas (un cable por unidad)	Unidades de disco duro SATA y conectores de puerto SATA de la placa base o de una tarjeta controladora RAID
Hasta cuatro unidades de disco duro SCSI cableadas sin acoplamiento activo (consulte la figura 6-9)	Cable SCSI de 66 cm para 4 discos (con terminador)	Unidades de disco duro SCSI y controladora RAID SCSI o tarjeta controladora SCSI
Hasta cuatro unidades de disco duro SCSI con acoplamiento activo o EasyExchange conectadas al plano posterior SCSI (consulte la figura 6-1.2)	Cable SCSI de 38 cm y 68 patas para 1 disco (sin terminador)	Plano posterior SCSI y tarjeta controladora SCSI

Cables de alimentación de CC

Cada unidad debe conectarse a un cable de alimentación de CC desde la fuente de alimentación del sistema. Estos cables de alimentación se utilizan para la

unidad de disquete de 3,5 pulgadas, los dispositivos de 5,25 pulgadas y las unidades de disco duro.

- ⚠ **AVISO:** para evitar que se produzcan daños eléctricos en los componentes internos del sistema, instale un conector de cubierta en los conectores no utilizados de los cables de alimentación de la unidad de disco duro.

Tapas para unidad del panel frontal

Para evitar la entrada de polvo y suciedad en el sistema, una tapa de plástico en el embellecedor cubre cada uno de los compartimientos externos para unidades vacíos. Además, cada compartimiento externo para unidades vacío está protegido por una tapa metálica en el chasis en cumplimiento de la certificación de la Comisión Federal de Comunicaciones (FCC) del sistema.

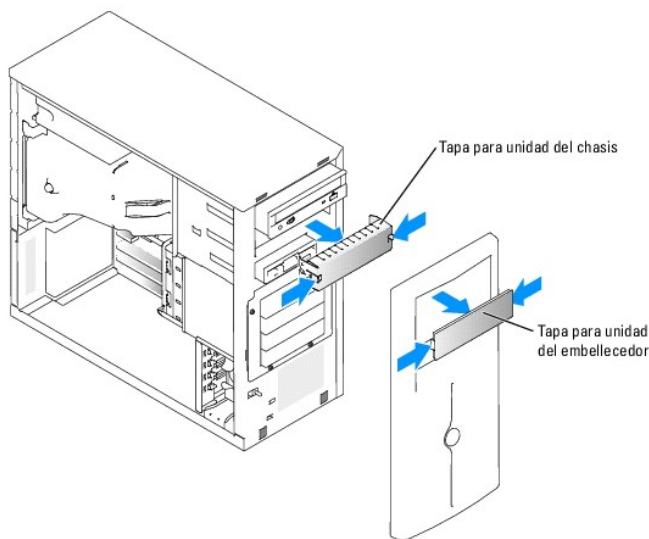
Para instalar una unidad de 5,25 pulgadas en un compartimiento externo para unidades vacío, antes deben extraerse las dos tapas para unidad del panel frontal. Si extrae una unidad de 5,25 pulgadas de forma permanente, debe colocar ambas tapas.

Extracción de las tapas para unidad del panel frontal

- ⚠ **PRECAUCIÓN:** los técnicos de servicio especializados son las únicas personas autorizadas para retirar las cubiertas y acceder a los componentes internos del sistema. Antes de realizar cualquier procedimiento, consulte la *Guía de información del producto* para obtener información completa sobre las precauciones de seguridad, la manipulación de las piezas internas del ordenador y la protección contra descargas electrostáticas.

1. Apague el sistema, incluidos todos los periféricos conectados, y desconéctelo de la toma eléctrica.
2. Extraiga el embellecedor. Consulte "[Extracción del embellecedor](#)" en la sección "Solución de problemas del sistema".
3. Quite la tapa para unidad del embellecedor (consulte la [figura 6-1](#)):
 - a. Desde el interior del embellecedor, presione el centro de la tapa hacia fuera con los pulgares para aflojar las lengüetas que se encuentran a los lados de la tapa.
 - b. Tire de la tapa para extraerla del embellecedor.
4. Retire la tapa para unidad del chasis (consulte la [figura 6-1](#)):
 - a. Presione ambos lados de la tapa para aflojar las lengüetas de la tapa.
 - b. Tire de la tapa para extraerla del chasis.

Figura 6-1. Extracción de las tapas para unidad del panel frontal



Instalación de las tapas para unidad del panel frontal

- ⚠ **PRECAUCIÓN:** los técnicos de servicio especializados son las únicas personas autorizadas para retirar las cubiertas y acceder a los componentes internos del sistema. Antes de realizar cualquier procedimiento, consulte la *Guía de información del producto* para obtener información completa sobre las precauciones de seguridad, la manipulación de las piezas internas del ordenador y la protección contra descargas electrostáticas.

- ⚠ **AVISO:** es necesario instalar las dos tapas en un compartimiento para unidades de 5,25 pulgadas a fin de mantener la certificación de la FCC del sistema. Las tapas también ayudan a evitar la entrada de polvo y suciedad en el sistema.

1. Inserte la tapa de unidad en el chasis hasta que las lengüetas de la tapa encajen en su sitio. Consulte la [figura 6-1](#).
 2. Deslice la tapa de embellecedor en el embellecedor hasta que las lengüetas del embellecedor encajen en su sitio. Consulte la [figura 6-1](#).
 3. Coloque el embellecedor. Consulte "[Colocación del embellecedor](#)" en la sección "Solución de problemas del sistema".
 4. Vuelva a conectar el sistema a la toma eléctrica y, a continuación, encienda el sistema y los periféricos conectados a éste.
-

Unidad de disquete

Extracción de una unidad de disquete

⚠ PRECAUCIÓN: los técnicos de servicio especializados son las únicas personas autorizadas para retirar las cubiertas y acceder a los componentes internos del sistema. Antes de realizar cualquier procedimiento, consulte la *Guía de información del producto* para obtener información completa sobre las precauciones de seguridad, la manipulación de las piezas internas del ordenador y la protección contra descargas electrostáticas.

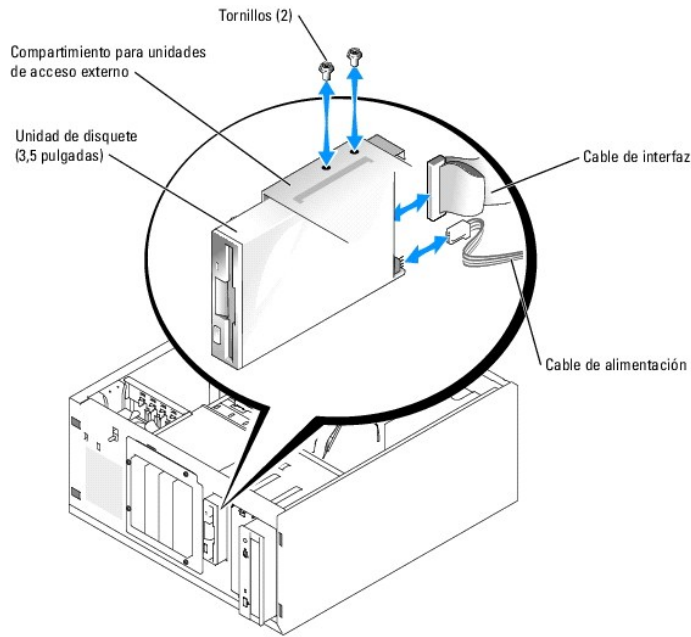
1. Apague el sistema, incluidos todos los periféricos conectados, y desconéctelo de la toma eléctrica.
2. Abra el sistema. Consulte "[Apertura del sistema](#)" en la sección "Solución de problemas del sistema".
3. Desconecte el cable de alimentación y el cable de interfaz de la unidad de disquete. Consulte la [figura 6-2](#).
4. Quite los dos tornillos que fijan la unidad de disquete al compartimiento para unidades de acceso externo. Consulte la [figura 6-2](#).
5. Deslice la unidad de disquete hacia delante para extraerla del compartimiento para unidades.

Instalación de una unidad de disquete

⚠ PRECAUCIÓN: los técnicos de servicio especializados son las únicas personas autorizadas para retirar las cubiertas y acceder a los componentes internos del sistema. Antes de realizar cualquier procedimiento, consulte la *Guía de información del producto* para obtener información completa sobre las precauciones de seguridad, la manipulación de las piezas internas del ordenador y la protección contra descargas electrostáticas.

1. Desembale la unidad y prepárela para la instalación.
Para obtener instrucciones, consulte la documentación incluida con la unidad.
2. Inserte la unidad de disquete en el compartimiento para unidades de acceso externo.
3. Coloque los dos tornillos que fijan la unidad de disquete al compartimiento para unidades. Consulte la [figura 6-2](#).
4. Conecte el cable de alimentación y el cable de interfaz a la unidad de disquete. Consulte la [figura 6-2](#).
5. Cierre el sistema. Consulte "[Cierre del sistema](#)" en la sección "Solución de problemas del sistema".
6. Coloque el sistema en posición vertical.
7. Vuelva a conectar el sistema a la toma eléctrica y, a continuación, encienda el sistema y los periféricos conectados a éste.

Figura 6-2. Extracción o instalación de una unidad de disquete



Unidades de 5,25 pulgadas

El ordenador se entrega con una unidad óptica instalada en el primer compartimiento externo para unidades. Además, puede instalarse un dispositivo de copia de seguridad en cinta IDE o SCSI adicional en el segundo compartimiento externo para unidades. Estas unidades se conectan a la placa base o a una tarjeta controladora opcional.

NOTA: no se admite la instalación de una unidad óptica adicional en el segundo compartimiento externo para unidades.

Instalación de una unidad de 5,25 pulgadas

PRECAUCIÓN: los técnicos de servicio especializados son las únicas personas autorizadas para retirar las cubiertas y acceder a los componentes internos del sistema. Antes de realizar cualquier procedimiento, consulte la *Guía de información del producto* para obtener información completa sobre las precauciones de seguridad, la manipulación de las piezas internas del ordenador y la protección contra descargas electrostáticas.

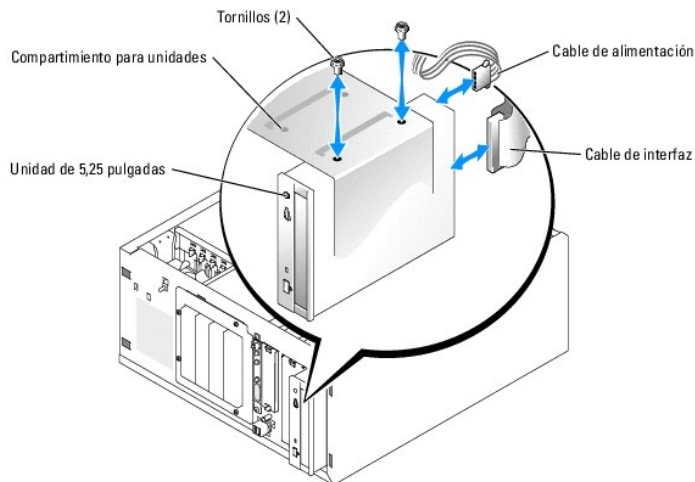
1. Desembale la unidad (y la tarjeta controladora, si procede) y prepárela para la instalación.

Para obtener instrucciones, consulte la documentación incluida con la unidad.

NOTA: si va a instalar una unidad de cinta SCSI, debe instalar una tarjeta controladora Ultra 3 SCSI. La tarjeta controladora RAID SCSI opcional no admite una unidad de cinta SCSI.

2. Apague el sistema, incluidos todos los periféricos conectados, y desconéctelo de la toma eléctrica.
3. Abra el sistema. Consulte "[Apertura del sistema](#)" en la sección "Solución de problemas del sistema".
4. Extraiga la cubierta de refrigeración. Consulte "[Extracción de la cubierta de refrigeración](#)" en la sección "Instalación de los componentes del sistema".
5. Extraiga las tapas del panel frontal del compartimiento externo para unidades vacío. Consulte "[Extracción de las tapas para unidad del panel frontal](#)".
6. Deslice la unidad dentro del compartimiento externo para unidades.
7. Coloque los tornillos que fijan la unidad al compartimiento para unidades. Consulte la [figura 6-3](#).

Figura 6-3. Instalación o extracción de una unidad de 5,25 pulgadas



8. Si se ha suministrado una tarjeta controladora con la unidad, instale dicha tarjeta en la ranura de expansión 3, 4 o 5. Consulte "[Instalación de una tarjeta de expansión](#)" en la sección "Instalación de componentes del sistema".
9. Conecte un cable de alimentación a la unidad. Consulte la [figura 6-3](#).
10. Conecte el cable de interfaz a la unidad y al conector apropiado de la placa base o la tarjeta controladora (si procede).

NOTA: para obtener más información, consulte la documentación incluida con la tarjeta controladora.

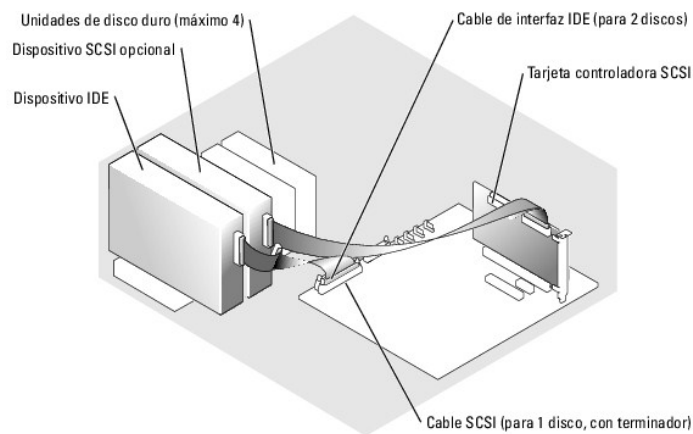
Si va a instalar un dispositivo IDE (como por ejemplo una unidad óptica), conecte el cable de interfaz al dispositivo IDE y al conector IDE de la placa base. Consulte la [figura 6-4](#).

Si va a instalar un dispositivo SCSI (como por ejemplo un dispositivo de copia de seguridad en cinta) en el segundo compartimiento para unidades, conecte el cable de interfaz al dispositivo SCSI y al canal A de la tarjeta controladora SCSI. Consulte la [figura 6-4](#).

En la [figura A-3](#) podrá ver la ubicación de los conectores de la placa base.

NOTA: puede instalarse conjuntamente un dispositivo SCSI conectado a una tarjeta controladora SCSI y un dispositivo IDE conectado a la placa base, tal como se muestra en la [figura 6-4](#).

Figura 6-4. Conexión de una unidad de cinta a una tarjeta controladora SCSI



11. Asegúrese de que todos los cables estén conectados firmemente y colocados de forma que no queden enganchados en la cubierta del ordenador ni bloqueen el flujo de aire del interior del sistema.
12. Instale la cubierta de refrigeración. Consulte "[Instalación de la cubierta de refrigeración](#)" en la sección "Instalación de los componentes del sistema".
13. Cierre el sistema. Consulte "[Cierre del sistema](#)" en la sección "Solución de problemas del sistema".
14. Coloque el sistema en posición vertical.
15. Vuelva a conectar el sistema a la toma eléctrica y, a continuación, encienda el sistema y los periféricos conectados a éste.

16. Pruebe la unidad.

Si ha instalado un dispositivo IDE, lleve a cabo las pruebas de dispositivos IDE de los diagnósticos del sistema para determinar si el dispositivo funciona correctamente. Consulte "[Ejecución de los diagnósticos del sistema](#)".

Si ha instalado un dispositivo SCSI, lleve a cabo la prueba de controladoras SCSI de los diagnósticos del sistema. Consulte "[Ejecución de los diagnósticos del sistema](#)".

Si ha instalado una unidad de cinta, consulte la documentación del software de la unidad de cinta para realizar una prueba de copia de seguridad y de verificación.


Unidades de disco duro

El sistema puede contener hasta cuatro unidades de disco duro SATA o SCSI de 1 pulgada en un compartimiento para unidades de disco duro extraíble opcional (consulte la [figura 6-5](#)). Estas unidades se conectan a la placa base o a una tarjeta controladora opcional.

Pautas generales de instalación

Utilice las pautas siguientes al instalar unidades de disco duro:

- 1 Sólo debe utilizar unidades que hayan sido probadas y aprobadas por el fabricante del sistema.
- 1 No instale una combinación de unidades de disco duro SATA y SCSI. Todas las unidades de disco duro deben ser unidades SCSI o unidades SATA.
- 1 Es posible que necesite utilizar programas diferentes a los proporcionados con el sistema operativo para particionar y formatear una unidad de disco duro. Consulte la documentación de la unidad de disco duro para obtener información sobre cómo configurar la unidad.
- 1 Si formatea una unidad de disco duro de alta capacidad, espere hasta que se complete la operación. Es normal que la operación de formateo de estas unidades dure bastante tiempo. Por ejemplo, formatear una unidad grande puede tardar más de una hora.
- 1 no apague ni reinicie el sistema mientras se formatea la unidad. Si lo hace, puede provocar un error en la unidad.

 **NOTA:** el indicador de actividad de la unidad de disco duro funciona sólo cuando las unidades de disco duro SATA están conectadas directamente a los conectores de puerto SATA de la placa base. El indicador no funciona con unidades SCSI o SATA que estén conectadas a una tarjeta controladora RAID. Para identificar el indicador, consulte la [figura 2-1](#).

Configuración de la unidad de inicio

La unidad o el dispositivo desde el que se inicia el sistema está determinado por el orden de inicio especificado en el programa de configuración del sistema (consulte "Uso del programa de configuración del sistema" en la *Guía del usuario*). Si desea que el sistema se inicie desde una unidad de disco duro o una matriz de unidades, las unidades deben estar conectadas a la controladora adecuada:

- 1 Para que el sistema se inicie desde una única unidad de disco duro SATA, la unidad maestra (unidad 0) debe estar conectada al conector SATA_0 de la placa base. Para identificar los conectores de la placa base, consulte la [figura A-3](#).
- 1 Para que el sistema se inicie desde una única unidad de disco duro SCSI, la unidad debe estar conectada a una tarjeta controladora SCSI. Consulte la documentación incluida con la tarjeta controladora.

Unidades de disco duro SATA y SCSI cableadas

Extracción de una unidad de disco duro cableada

 **PRECAUCIÓN:** los técnicos de servicio especializados son las únicas personas autorizadas para retirar las cubiertas y acceder a los componentes internos del sistema. Antes de realizar cualquier procedimiento, consulte la *Guía de información del producto para obtener información completa sobre las precauciones de seguridad, la manipulación de las piezas internas del ordenador y la protección contra descargas electrostáticas*.

1. Apague el sistema, incluidos todos los periféricos conectados, y desconéctelo de la toma eléctrica.
2. Abra el sistema. Consulte "[Apertura del sistema](#)" en la sección "Solución de problemas del sistema".
3. Extraiga la cubierta de refrigeración. Consulte "[Extracción de la cubierta de refrigeración](#)" en la sección "Instalación de los componentes del sistema".
4. Desconecte el cable de interfaz y el cable de alimentación de las unidades de disco duro del compartimiento para unidades.
5. Extraiga el compartimiento para unidades de disco duro. Consulte la [figura 6-5](#) y la [figura 6-6](#).
 - a. Quite los cuatro tornillos que fijan el compartimiento para unidades al sistema.
 - b. Tire del compartimiento para unidades de disco duro para extraerlo del sistema.

6. Extraiga la unidad de su compartimiento. Consulte la [figura 6-5](#) y la [figura 6-6](#).
 - a. Quite los tornillos que fijan la unidad al compartimiento para unidades de disco duro.
 - b. Deslice la unidad para extraerla del compartimiento para unidades.

Figura 6-5. Instalación o extracción de una unidad de disco duro SATA

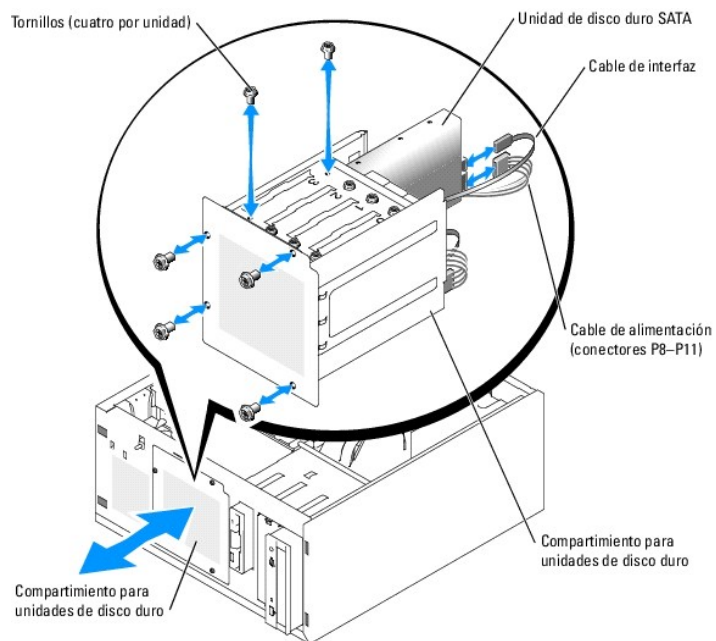
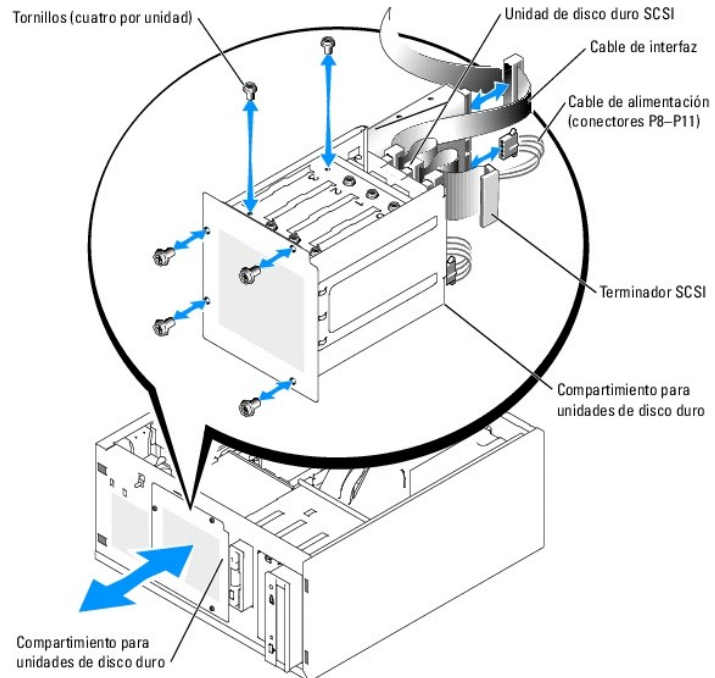


Figura 6-6. Instalación o extracción de una unidad de disco duro SCSI cableada



Instalación de una unidad de disco duro cableada

1. Desembale la unidad (y la tarjeta controladora, si procede) y prepárela para la instalación.

Para obtener instrucciones, consulte la documentación incluida con la unidad.

2. Instale la unidad de disco duro en el compartimiento para unidades de disco duro:
 - a. Inserte la unidad en el compartimiento para unidades con la parte posterior de la unidad hacia la parte posterior del compartimiento.
 - b. Coloque los tornillos que fijan la unidad al compartimiento para unidades.
 3. Instale el compartimiento para unidades de disco duro (consulte la [figura 6-5](#) y la [figura 6-6](#)):
 - a. Deslice el compartimiento para unidades dentro del sistema hasta que entre en contacto con éste.
 - b. Coloque los cuatro tornillos que fijan el compartimiento para unidades al sistema.
- ⚠ **AVISO:** para no dañar los componentes internos del sistema, compruebe que se haya instalado una protección en cada conector de alimentación disponible que no esté conectado a una unidad de disco duro.
4. Conecte un cable de alimentación a cada unidad de disco duro. Consulte la [figura 6-5](#) y la [figura 6-6](#).
 5. Conecte los cables de interfaz de la unidad de disco duro a cada unidad de disco duro.
 - o Si va a instalar una unidad de disco duro SATA, conecte el cable de interfaz SATA a las unidades de disco duro y a los puertos SATA de la placa base (consulte la [figura 6-7](#)) o a la tarjeta controladora RAID SATA (si está disponible) (consulte la [figura 6-8](#)).
 - o Si va a instalar una unidad SCSI cableada, conecte el cable de interfaz SCSI a las unidades de disco duro y a la tarjeta controladora SCSI. Consulte la [figura 6-9](#).

Figura 6-7. Conexión de unidades de disco duro SATA a la controladora de unidad integrada

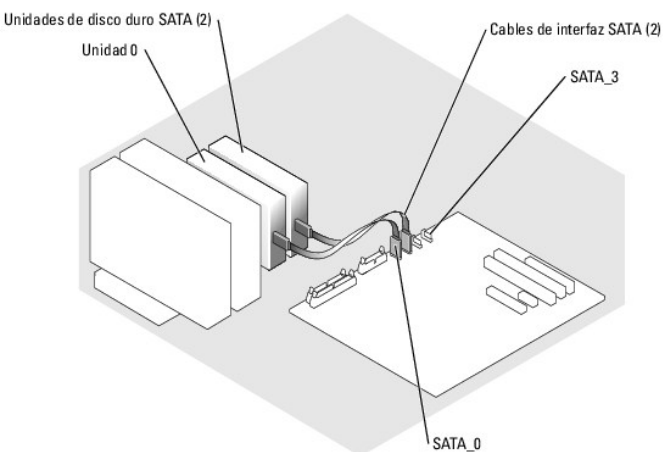


Figura 6-8. Conexión de unidades SATA a una tarjeta controladora RAID SATA

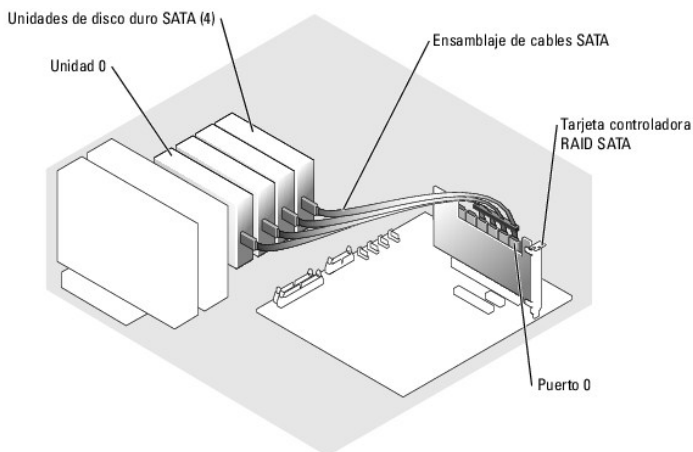
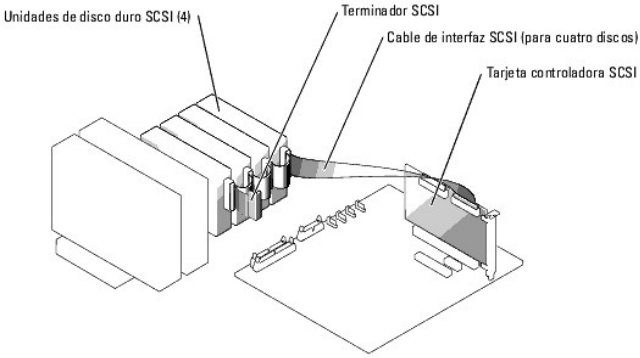


Figura 6-9. Cableado de cuatro unidades de disco duro SCSI a la tarjeta controladora SCSI

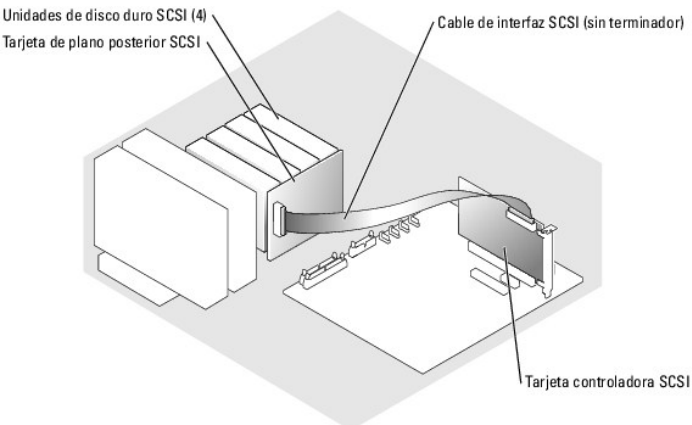


6. Asegúrese de que todos los cables estén conectados firmemente y colocados de forma que no queden enganchados en la cubierta del ordenador ni bloqueen el flujo de aire del interior del sistema.
 7. Instale la cubierta de refrigeración. Consulte "[Instalación de la cubierta de refrigeración](#)" en la sección "Instalación de los componentes del sistema".
 8. Cierre el sistema. Consulte "[Cierre del sistema](#)" en la sección "Solución de problemas del sistema".
 9. Coloque el sistema en posición vertical.
 10. Vuelva a conectar el sistema a la toma eléctrica y, a continuación, encienda el sistema y los periféricos conectados a éste.
 11. Particione la unidad de disco duro y déle un formato lógico. Para obtener más información, consulte la documentación del sistema operativo.
 12. Instale los controladores de dispositivo necesarios.
 13. Ejecute las pruebas de unidades de disco duro de los diagnósticos del sistema para determinar si la unidad funciona correctamente. Consulte "[Ejecución de los diagnósticos del sistema](#)".
- Si la unidad está conectada a una tarjeta controladora RAID SATA, consulte la documentación de la tarjeta controladora RAID para obtener información sobre cómo probar la controladora.
- Si la unidad está conectada a una tarjeta controladora SCSI, lleve a cabo las pruebas de controladora SCSI y las pruebas de unidad de disco duro incluidas en los diagnósticos del sistema. Consulte "[Ejecución de los diagnósticos del sistema](#)".
- Si la unidad de disco duro no supera las pruebas de unidad de disco duro o no funciona correctamente, consulte "[Obtención de ayuda](#)".

Unidades de disco duro SCSI EasyExchange (sin acoplamiento activo)

Los compartimientos para unidades de un sistema que incluyen una tarjeta de plano posterior SCSI opcional y una tarjeta controladora SCSI sin RAID opcional proporcionan espacio para hasta cuatro unidades de disco duro SCSI EasyExchange. Las unidades de disco duro se conectan a una tarjeta de plano posterior SCSI, que se conecta a la tarjeta controladora. Consulte la [figura 6-10](#). Para obtener instrucciones sobre la instalación de la tarjeta de plano posterior SCSI opcional, consulte "[Instalación de la tarjeta de plano posterior SCSI opcional](#)".

Figura 6-10. Unidades de disco duro SCSI conectadas a una tarjeta controladora SCSI

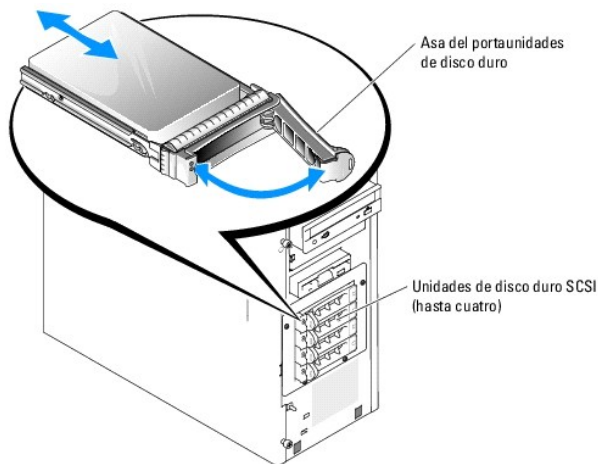


Extracción de una unidad de disco duro SCSI EasyExchange (sin acoplamiento activo)

➡ **AVISO:** para prevenir la pérdida de datos, antes de extraer un portaunidades SCSI debe apagar el sistema, a menos que haya una controladora RAID SCSI conectada al plano posterior SCSI. Consulte "[Unidades de disco duro SCSI con acoplamiento activo](#)" para obtener información sobre los requisitos y el funcionamiento de las unidades con acoplamiento activo.

1. Apague el sistema, incluidos todos los periféricos conectados, y desconéctelo de la toma eléctrica.
2. Extraiga el embellecedor. Consulte "[Extracción del embellecedor](#)" en la sección "Solución de problemas del sistema".
3. Abra el asa del portaunidades de disco duro para liberar la unidad. Consulte la [figura 6-11](#).
4. Tire de la unidad de disco duro hasta que salga del compartimiento para unidades.

Figura 6-11. Extracción o instalación de un portaunidades de disco duro SCSI



Instalación de una unidad de disco duro SCSI EasyExchange (sin acoplamiento activo)

1. Apague el sistema, incluidos todos los periféricos conectados, y desconéctelo de la toma eléctrica.
2. Extraiga el embellecedor. Consulte "[Extracción del embellecedor](#)" en la sección "Solución de problemas del sistema".
3. Abra el asa del portaunidades de disco duro. Consulte la [figura 6-11](#).

➡ **AVISO:** no inserte un portaunidades de disco duro ni intente bloquear su asa junto a un portaunidades instalado parcialmente. Si lo hace, el muelle de protección del portaunidades instalado parcialmente podría resultar dañado y quedar inutilizable. Asegúrese de que el portaunidades adyacente esté completamente instalado.

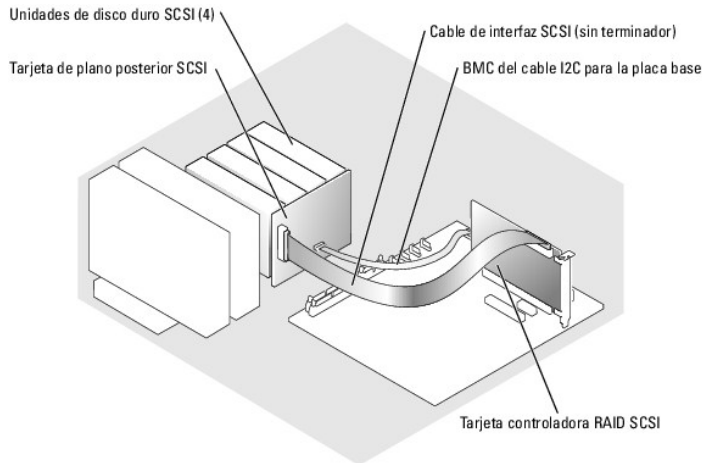
4. Inserte el portaunidades de disco duro en el compartimiento para unidades. Consulte la [figura 6-11](#).
5. Cierre el asa del portaunidades de disco duro para fijarlo en su sitio.
6. Coloque el embellecedor. Consulte "[Colocación del embellecedor](#)" en la sección "Solución de problemas del sistema".
7. Vuelva a conectar el sistema a la toma eléctrica y, a continuación, encienda el sistema y los periféricos conectados a éste.
8. Instale los controladores de dispositivo SCSI necesarios.
9. Ejecute las pruebas de controladoras SCSI y las pruebas de unidad de disco duro incluidas en los diagnósticos del sistema. Consulte "[Ejecución de los diagnósticos del sistema](#)".

Si la unidad de disco duro no supera las pruebas de unidad de disco duro o no funciona correctamente, consulte "[Obtención de ayuda](#)".

Unidades de disco duro SCSI con acoplamiento activo

Los sistemas que incluyen una tarjeta de plano posterior SCSI opcional y una tarjeta controladora RAID SCSI opcional admiten hasta cuatro unidades de disco duro con acoplamiento activo. Las unidades de disco duro se conectan a una tarjeta de plano posterior SCSI, que se conecta al canal A de la tarjeta controladora RAID SCSI opcional. Consulte la [figura 6-12](#). Para obtener instrucciones sobre la instalación de la tarjeta de plano posterior SCSI opcional, consulte "[Instalación de la tarjeta de plano posterior SCSI opcional](#)".

Figura 6-12. Unidades de disco duro SCSI con acoplamiento activo conectadas a una tarjeta controladora RAID SCSI



Extracción de una unidad de disco duro SCSI con acoplamiento activo

AVISO: no todos los sistemas operativos admiten la instalación de unidades con acoplamiento activo. Consulte la documentación del sistema operativo para confirmar que admite este componente.

1. Extraiga el embellecedor. Consulte "[Extracción del embellecedor](#)" en la sección "Solución de problemas del sistema".
2. Desconecte la unidad de disco duro y espere a que los códigos de los indicadores de la unidad de disco duro del portaunidades indiquen que la unidad puede extraerse de forma segura. En la [tabla 2-3](#) se enumeran los códigos de los indicadores de la unidad de disco duro.

Si la unidad ha estado en línea, el indicador de estado de la unidad parpadeará en verde dos veces por segundo cuando la unidad se esté apagando. Cuando todos los indicadores están apagados, la unidad está lista para ser extraída.

Para obtener más información sobre cómo desconectar la unidad de disco duro, consulte la documentación incluida con el sistema operativo.

3. Abra el asa del portaunidades de disco duro para liberar la unidad. Consulte la [figura 6-11](#).
4. Tire de la unidad de disco duro hasta que salga del compartimiento para unidades.

Instalación de una unidad de disco duro SCSI con acoplamiento activo

1. Extraiga el embellecedor. Consulte "[Extracción del embellecedor](#)" en la sección "Solución de problemas del sistema".
2. Abra el asa del portaunidades de disco duro. Consulte la [figura 6-11](#).

AVISO: no inserte un portaunidades de disco duro ni intente bloquear su asa junto a un portaunidades instalado parcialmente. Si lo hace, el muelle de protección del portaunidades instalado parcialmente podría resultar dañado y quedar inutilizable. Asegúrese de que el portaunidades adyacente esté completamente instalado.

3. Inserte el portaunidades de disco duro en el compartimiento para unidades. Consulte la [figura 6-11](#).
4. Cierre el asa del portaunidades de disco duro para fijarlo en su sitio.
5. Coloque el embellecedor. Consulte "[Colocación del embellecedor](#)" en la sección "Solución de problemas del sistema".
6. Instale los controladores de dispositivo SCSI necesarios.
7. Ejecute las pruebas de controladoras SCSI y las pruebas de unidad de disco duro incluidas en los diagnósticos del sistema. Consulte "[Ejecución de los](#)

[diagnósticos del sistema](#)".

Si la unidad de disco duro no supera las pruebas de unidad de disco duro o no funciona correctamente, consulte "[Obtención de ayuda](#)".

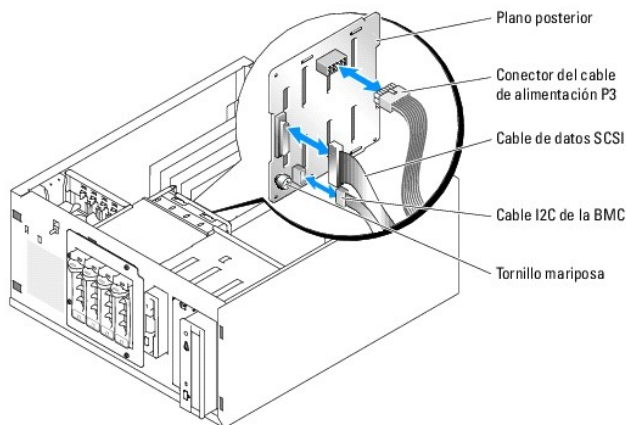
Instalación de la tarjeta de plano posterior SCSI opcional

La tarjeta de plano posterior SCSI opcional admite unidades SCSI EasyExchange (si se ha instalado una tarjeta controladora SCSI opcional en el sistema) o unidades SCSI con acoplamiento activo (si se ha instalado una tarjeta controladora RAID opcional en el sistema). Con el plano posterior SCSI se suministra un compartimiento para unidades nuevo.

⚠ PRECAUCIÓN: los técnicos de servicio especializados son las únicas personas autorizadas para retirar las cubiertas y acceder a los componentes internos del sistema. Antes de realizar cualquier procedimiento, consulte la *Guía de información del producto* para obtener información completa sobre las precauciones de seguridad, la manipulación de las piezas internas del ordenador y la protección contra descargas electrostáticas.

1. Apague el sistema, incluidos todos los periféricos conectados, y desconéctelo de la toma eléctrica.
2. Abra el sistema. Consulte "[Apertura del sistema](#)" en la sección "Solución de problemas del sistema".
3. Desconecte los cables de interfaz SCSI o SATA de las unidades de disco duro.
4. Desconecte el soporte del cableado del conector P3 del cable de alimentación.
5. Extraiga el compartimiento para unidades de disco duro. Consulte la [figura 6-6](#).
 - a. Quite los cuatro tornillos que fijan el compartimiento para unidades al sistema.
Guarde los tornillos para utilizarlos cuando instale el compartimiento para unidades nuevo.
 - b. Tire del compartimiento para unidades de disco duro para extraerlo del sistema.
6. Extraiga la cubierta de refrigeración. Consulte "[Extracción de la cubierta de refrigeración](#)" en la sección "Instalación de los componentes del sistema".
7. Deslice el compartimiento para unidades nuevo hacia el interior del sistema y fíjelo con los cuatro tornillos extraídos en el [paso 5](#).
8. Instale el plano posterior SCSI:
 - a. Introduzca el plano posterior en el sistema y alinéelo con los ganchos de retención del compartimiento para unidades; a continuación, encaje el plano posterior sobre los ganchos de retención.
 - b. Deslice el plano posterior hacia el ventilador frontal unos 12 mm.
 - c. Fije el plano posterior con el tornillo mariposa. Consulte la [figura 6-13](#).

Figura 6-13. Instalación de la tarjeta de plano posterior SCSI



9. Conecte el conector del cable de alimentación P3 al conector de alimentación del plano posterior SCSI. Consulte la [figura 6-13](#).
10. Conecte la controladora de administración de la placa base (BMC) del cable de interfaz I2C al plano posterior SCSI. Consulte la [figura 6-13](#).
11. Conecte el otro extremo del cable I2C de la BMC al conector BP_I2C de la placa base. Consulte la [figura A-3](#).
12. Instale la tarjeta controladora SCSI.

Para obtener instrucciones sobre cómo instalar la tarjeta, consulte "[Instalación de una tarjeta de expansión](#)" en la sección "Instalación de los componentes del sistema".

13. Conecte el cable de datos SCSI a la tarjeta controladora SCSI y al conector de interfaz SCSI del plano posterior. Consulte la [figura 6-12](#) y la [figura 6-13](#).
14. Instale la cubierta de refrigeración. Consulte "[Instalación de la cubierta de refrigeración](#)" en la sección "Instalación de los componentes del sistema".
15. Cierre el sistema. Consulte "[Cierre del sistema](#)" en la sección "Solución de problemas del sistema".
16. Coloque el sistema en posición vertical.
17. Instale las unidades SCSI en el compartimiento para unidades de disco duro. Consulte la [figura 6-11](#).
18. Vuelva a conectar el sistema a la toma eléctrica y, a continuación, encienda el sistema y los periféricos conectados a éste.
19. Instale los controladores de dispositivo SCSI necesarios.
20. Ejecute las pruebas de controladoras SCSI y las pruebas de unidad de disco duro incluidas en los diagnósticos del sistema. Consulte "[Ejecución de los diagnósticos del sistema](#)".

[Regresar a la página de contenido](#)

[Regresar a la página de contenido](#)

Procedimientos de sustitución de piezas exclusivos para el servicio técnico

Sistemas Dell™ PowerEdge™ 830 Guía de instalación y solución de problemas

- [Herramientas recomendadas](#)
- [Ensamblaje del panel de control](#)
- [Interruptor de intrusión en el chasis](#)
- [Placa base](#)

Herramientas recomendadas

Puede que necesite los elementos siguientes para llevar a cabo los procedimientos descritos en esta sección:

- 1 Llave para la cerradura del sistema
- 1 Muñequera de conexión a tierra
- 1 Destornillador Phillips del nº 2

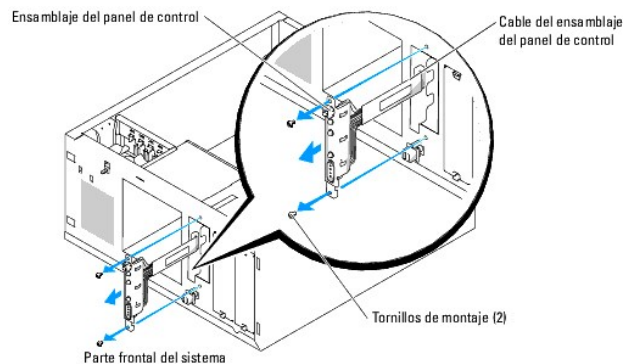
Ensamblaje del panel de control

Extracción del ensamblaje del panel de control

⚠ PRECAUCIÓN: los técnicos de servicio especializados son las únicas personas autorizadas para retirar las cubiertas y acceder a los componentes internos del sistema. Antes de realizar cualquier procedimiento, consulte la *Guía de información del producto* para obtener información completa sobre las precauciones de seguridad, la manipulación de las piezas internas del ordenador y la protección contra descargas electrostáticas.

1. Apague el sistema y los periféricos conectados, y desconecte el sistema de la toma eléctrica.
2. Abra el sistema. Consulte "[Apertura del sistema](#)" en la sección "Solución de problemas del sistema".
3. Desconecte del conector FRONT_PANEL de la placa base el cable del ensamblaje del panel de control. Consulte la [figura A-3](#).
4. Utilice un destornillador Phillips del nº 2 para quitar los dos tornillos de montaje que fijan el ensamblaje del panel de control al chasis. Consulte la [figura 7-1](#).
5. Levante el ensamblaje del panel de control y el cable para sacarlos del sistema. Consulte la [figura 7-1](#).

Figura 7-1. Extracción del ensamblaje del panel de control



Instalación del ensamblaje del panel de control

1. Introduzca el cable del panel de control por la parte frontal del sistema y conecte el conector del cable al conector FRONT_PANEL de la placa base.

2. Utilice un destornillador Phillips del nº 2 para colocar los tornillos de montaje que fijan el ensamblaje del panel de control al chasis. Consulte la [figura 7-1](#).
3. Cierre el sistema. Consulte "[Cierre del sistema](#)" en la sección "Solución de problemas del sistema".
4. Coloque el sistema en posición vertical.
5. Vuelva a conectar el sistema a la toma eléctrica y, a continuación, encienda el sistema y los periféricos conectados a éste.

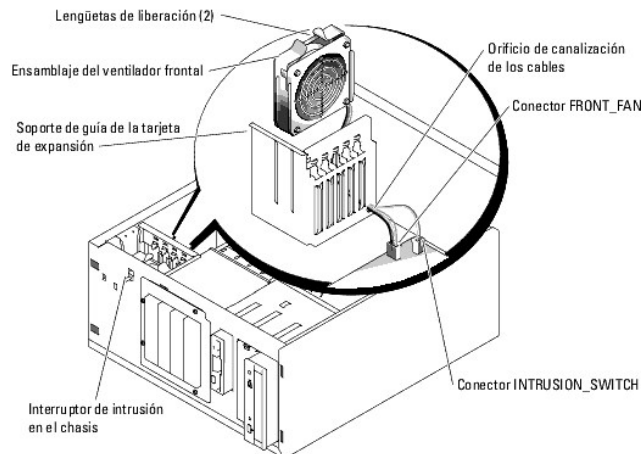
Interruptor de intrusión en el chasis

Extracción del interruptor de intrusión en el chasis

⚠ PRECAUCIÓN: los técnicos de servicio especializados son las únicas personas autorizadas para retirar las cubiertas y acceder a los componentes internos del sistema. Antes de realizar cualquier procedimiento, consulte la *Guía de información del producto* para obtener información completa sobre las precauciones de seguridad, la manipulación de las piezas internas del ordenador y la protección contra descargas electrostáticas.

1. Apague el sistema y los periféricos conectados, y desconecte el sistema de la toma eléctrica.
2. Abra el sistema. Consulte "[Apertura del sistema](#)" en la sección "Solución de problemas del sistema".
3. Desconecte del conector FRONT_FAN de la placa base el cable de alimentación del ventilador. Consulte la [figura 7-2](#).

Figura 7-2. Extracción del interruptor de intrusión en el chasis



4. Presione las dos lengüetas de liberación de la parte superior del ensamblaje del ventilador frontal y levántelo para extraerlo del sistema. Consulte la [figura 7-2](#).
5. Desconecte del conector INTRUSION_SWITCH de la placa base el cable del interruptor de intrusión en el chasis. Consulte la [figura 7-2](#).
6. Extraiga el interruptor de intrusión en el chasis de la ranura del panel frontal deslizándolo hacia arriba y guíe el cable del interruptor por el soporte de guía de la tarjeta de expansión y el panel frontal.

Instalación del interruptor de intrusión en el chasis

1. Pase el cable del interruptor de intrusión en el chasis por los orificios del panel frontal y del soporte de guía de la tarjeta de expansión.
2. Conecte el cable del interruptor de intrusión en el chasis al conector INTRUSION_SWITCH de la placa base. Consulte la [figura 7-2](#).
3. Inserte el extremo del cable del ventilador en el orificio de canalización del soporte de guía de la tarjeta de expansión.
4. Vuelva a colocar el ensamblaje del ventilador frontal.

Observe la orientación del ensamblaje del ventilador al instalarlo en el chasis. Cuando el ensamblaje del ventilador está instalado correctamente, el

ventilador está encarado hacia la parte posterior del sistema y la rejilla de plástico azul está encarada hacia la parte frontal del sistema. Consulte la [figura 7-2](#).

5. Estire el cable del ventilador a través del orificio de canalización del soporte de guía de la tarjeta de expansión.
6. Conecte el cable del ventilador al conector FRONT_FAN de la placa base. Consulte la [figura 7-2](#).
7. Cierre el sistema. Consulte "[Cierre del sistema](#)" en la sección "Solución de problemas del sistema".
8. Coloque el sistema en posición vertical.

Placa base

La placa base y la bandeja de la placa base se extraen e instalan como un único ensamblaje.

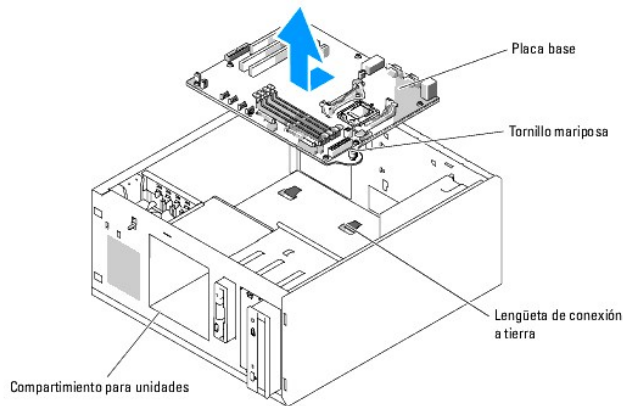
⚠ PRECAUCIÓN: Los técnicos de servicio especializados son las únicas personas autorizadas para retirar las cubiertas y acceder a los componentes internos del sistema. Antes de realizar cualquier procedimiento, consulte la *Guía de información del producto* para obtener información completa sobre las precauciones de seguridad, la manipulación de las piezas internas del ordenador y la protección contra descargas electrostáticas.

⚠ PRECAUCIÓN: el disipador de calor del procesador puede alcanzar una temperatura muy elevada durante el funcionamiento. Para evitar quemaduras, deje transcurrir tiempo suficiente para que se enfríe el sistema antes de extraer la placa base.

Extracción de la placa base

1. Apague el sistema y los periféricos conectados, y desconecte el sistema de la toma eléctrica.
2. Desconecte los cables de los conectores de E/S del panel posterior.
3. Abra el sistema. Consulte "[Apertura del sistema](#)" en la sección "Solución de problemas del sistema".
4. Desconecte los dos cables de alimentación de los conectores PWR_CONN y 12V de la placa base.
5. Extraiga la cubierta de refrigeración. Consulte "[Instalación de la cubierta de refrigeración](#)" en la sección "Instalación de los componentes del sistema".
6. Si el sistema está provisto de unidades SCSI o unidades SATA cableadas, observe la ubicación relativa de las conexiones del cable de interfaz entre la placa base y las unidades para poder reconectarlas en el orden correcto.
7. Desconecte los cables de interfaz SCSI o SATA conectados a la placa base o a la tarjeta controladora de la unidad de disco duro opcional.
8. Desconecte los cables de alimentación conectados a las unidades de disco duro del compartimiento para unidades o al plano posterior SCSI opcional.
9. Quite los tornillos que fijan el compartimiento para unidades y extraiga el compartimiento del sistema. Consulte "[figura 6-6](#)" en la sección "Instalación de unidades".
10. Desconecte los demás cables conectados a los conectores de la placa base:
 1. Cable de interfaz de la unidad óptica (conector PRIMARY_IDE)
 1. Cable de la unidad de disquete (conector FDD)
 1. Cable del panel de control (conector FRONT_PANEL)
 1. Cable del interruptor de intrusión en el chasis (conector INTRUSION_SWITCH)
 1. Cable de ventilador frontal (conector FRONT_FAN)
 1. Cable del ventilador posterior (conector BACK_FAN)
 1. Cualquier otro cable conectado a la placa base, después de anotar sus ubicaciones
11. Extraiga el ventilador posterior. Consulte "[Extracción del ventilador posterior del sistema](#)" en la sección "Instalación de los componentes del sistema".
12. Extraiga todas las tarjetas de expansión PCI de las ranuras de expansión. Consulte "[Extracción de una tarjeta de expansión](#)" en la sección "Instalación de los componentes del sistema".
13. Afloje el tornillo mariposa que fija la bandeja de la placa base al chasis. Consulte la [figura 7-3](#).
14. Deslice la placa base hacia la parte frontal del chasis unos 2,5 cm.
15. Levante cuidadosamente la placa base y extráigala del sistema. Consulte la [figura 7-3](#).

Figura 7-3. Extracción de la placa base



Instalación de la placa base

1. Desembale la nueva placa base.
2. Compruebe que los puentes de la placa base estén configurados del mismo modo que en la placa que ha extraído, y cambie los ajustes si es necesario. Consulte la [figura A-2](#) en "Puentes, interruptores y conectores".
3. Extraiga los módulos de memoria de la placa base original y transféralos a la nueva placa. No olvide que debe instalar los módulos de memoria en las mismas ubicaciones.
Consulte "[Extracción de módulos de memoria](#)" e "[Instalación de módulos de memoria](#)" en la sección "Instalación de los componentes del sistema".
4. Extraiga el procesador de la placa base original. Consulte "[Extracción del procesador](#)" en la sección "Instalación de los componentes del sistema".
5. Vuelva a instalar el procesador y el disipador de calor en la nueva placa base. Consulte "[Instalación de un procesador](#)" en la sección "Instalación de los componentes del sistema".
6. Compruebe que no quede ningún cable atrapado debajo de la bandeja de la placa base e introduzca la nueva placa base en el chasis.
7. Deslice la placa base hacia la parte posterior del chasis hasta su tope.
8. Apriete el tornillo mariposa que fija la bandeja de la placa base al chasis.
9. Instale el ventilador posterior y conecte el cable del ventilador al conector BACK_FAN de la placa base. Consulte "[Instalación del ventilador posterior del sistema](#)" en la sección "Instalación de los componentes del sistema".
10. Conecte a la placa base los cables siguientes. Consulte la [figura A-3](#).
 - 1 Cable de interfaz de la unidad óptica (conector PRIMARY_IDE)
 - 1 Cable de la unidad de disquete (conector FDD)
 - 1 Cable del panel de control (conector FRONT_PANEL)
 - 1 Cable del interruptor de intrusión en el chasis (conector INTRUSION_SWITCH)
 - 1 Cable de ventilador frontal (conector FRONT_FAN)
11. Instale todas las tarjetas de expansión y conecte los cables de interfaz a los componentes apropiados del sistema. Consulte "[Instalación de una tarjeta de expansión](#)" en la sección "Instalación de los componentes del sistema".
12. Vuelva a instalar el compartimiento para unidades y fjelo mediante los cuatro tornillos Phillips. Consulte "[figura 6-5](#)" en la sección "Instalación de unidades".
13. Vuelva a conectar los cables de interfaz SCSI o SATA a la placa base o a la tarjeta controladora de la unidad de disco duro opcional.
Asegúrese de conectar los cables de interfaz según sus ubicaciones originales.
14. Vuelva a conectar los cables de alimentación a las unidades de disco duro del compartimiento para unidades o al plano posterior SCSI opcional.
15. Vuelva a colocar la cubierta de refrigeración. Consulte "[Instalación de la cubierta de refrigeración](#)" en la sección "Instalación de opciones del sistema".

16. Conecte los dos cables de alimentación a los conectores PWR_CONN y 12V de la placa base.
 17. Compruebe que no quede por instalar ningún cable ni componente, y que todos estén bien asentados en los conectores de la placa base.
 18. Cierre el sistema. Consulte "[Cierre del sistema](#)" en la sección "Solución de problemas del sistema".
 19. Coloque el sistema en posición vertical.
 20. Vuelva a conectar los cables a los conectores de E/S del panel posterior del sistema.
 21. Vuelva a conectar el sistema a la toma eléctrica y, a continuación, encienda el sistema y los periféricos conectados a éste.
-

[Regresar a la página de contenido](#)

[Regresar a la página de contenido](#)

Obtención de ayuda

Sistemas Dell™ PowerEdge™ 830 Guía de instalación y solución de problemas

- [Asistencia técnica](#)
- [Formación y certificación Dell para empresas](#)
- [Problemas con el pedido](#)
- [Información sobre productos](#)
- [Devolución de artículos para reparación bajo garantía o abono](#)
- [Antes de llamar](#)
- [Cómo ponerse en contacto con Dell](#)

Asistencia técnica

Si necesita ayuda para resolver un problema técnico, realice los pasos siguientes:

1. Complete los procedimientos descritos en "[Solución de problemas del sistema](#)".
2. Ejecute los diagnósticos del sistema y anote toda la información obtenida.
3. Haga una copia de la [Lista de verificación de diagnósticos](#) y rellénela.
4. Utilice la extensa gama de servicios en línea de Dell disponibles en la página Web de asistencia de Dell (support.dell.com) para obtener ayuda sobre los procedimientos de instalación y solución de problemas.

Para obtener más información, consulte "Servicios en línea".
5. Si los pasos anteriores no han resuelto el problema, llame a Dell para obtener asistencia técnica.

NOTA: llame a la asistencia técnica desde un teléfono que esté cerca del sistema, de manera que el personal de asistencia técnica pueda ayudarle con los procedimientos necesarios.

NOTA: es posible que el sistema de código de servicio rápido de Dell no esté disponible en todos los países.

Cuando el sistema telefónico automatizado de Dell se lo solicite, marque el código de servicio rápido para dirigir su llamada directamente al personal de asistencia apropiado. Si no tiene un código de servicio rápido, abra la carpeta **Accesorios Dell**, haga doble clic en el icono **Código de servicio rápido** y siga las instrucciones que se indican.

Para obtener instrucciones sobre cómo utilizar el servicio de asistencia técnica, consulte "[Servicio de asistencia técnica](#)" y "[Antes de llamar](#)".

NOTA: algunos de los servicios que se describen a continuación no siempre están disponibles en todos los lugares fuera de la parte continental de los EE. UU. Póngase en contacto con su representante local de Dell para obtener información sobre su disponibilidad.

Servicios en línea

Puede acceder a la asistencia de Dell en la dirección support.dell.com. Seleccione su región en la página de bienvenida a la asistencia de Dell y rellene los datos que se solicitan para acceder a las herramientas y la información de ayuda.

Puede ponerse en contacto con Dell mediante las direcciones electrónicas siguientes:

- 1 Internet

www.dell.com/

www.dell.com/ap/ (sólo para países asiáticos y del Pacífico)

www.dell.com/jp (sólo para Japón)

www.euro.dell.com (sólo para Europa)

www.dell.com/la (para países de Latinoamérica)

www.dell.ca (sólo para Canadá)

- 1 Protocolo de transferencia de archivos (FTP) anónimo

[ftp.dell.com/](ftp://ftp.dell.com/)

Conéctese como `user: anonymous` y utilice su dirección de correo electrónico como contraseña.

- 1 Servicio electrónico de asistencia

support@us.dell.com

apsupport@dell.com (sólo para países asiáticos y del Pacífico)

support.jp.dell.com (sólo para Japón)

support.euro.dell.com (sólo para Europa)

1 Servicio de presupuestos electrónicos

sales@dell.com

apmarketing@dell.com (sólo para países asiáticos y del Pacífico)

sales_canada@dell.com (sólo para Canadá)

1 Servicio electrónico de información

info@dell.com

Servicio AutoTech

El servicio de asistencia técnica automatizada de Dell, AutoTech, proporciona respuestas grabadas a las preguntas más frecuentes que los clientes de Dell hacen acerca de sus ordenadores portátiles y de escritorio.

Cuando llame a AutoTech, utilice un teléfono de tonos para seleccionar los temas relativos a sus preguntas.

El servicio AutoTech está disponible las 24 horas del día, siete días a la semana. También puede acceder a este servicio a través del servicio de asistencia técnica. Consulte la información de contacto correspondiente a su región.

Servicio automatizado de estado de pedidos

Para consultar el estado de los productos Dell™ que haya solicitado, visite support.dell.com o llame al sistema automatizado para averiguar el estado de un pedido. Un contestador automático le solicitará los datos necesarios para localizar el pedido e informarle sobre su estado. Consulte la información de contacto correspondiente a su región.

Servicio de asistencia técnica

Dell pone a su disposición un servicio de asistencia técnica las 24 horas del día, los siete días de la semana, para dar respuesta a todas sus preguntas sobre el hardware de Dell. Nuestro personal de asistencia técnica utiliza diagnósticos basados en ordenador para ofrecer respuestas rápidas y precisas.

Para ponerse en contacto con el servicio de asistencia técnica de Dell, consulte "[Antes de llamar](#)" y lea la información de contacto correspondiente a su región.

Formación y certificación Dell para empresas

Tiene a su disposición el servicio de formación y certificación Dell para empresas. Para obtener más información, visite www.dell.com/training. Es posible que este servicio no se ofrezca en todas las regiones.

Problemas con el pedido

Si tiene algún problema con un pedido (por ejemplo, si falta algún componente, hay componentes equivocados o la factura es incorrecta), póngase en contacto con el departamento de atención al cliente de Dell. Cuando llame, tenga a mano la factura o el albarán. Consulte la información de contacto correspondiente a su región.

Información sobre productos

Si necesita información sobre otros productos disponibles de Dell o si desea hacer un pedido, visite la página Web de Dell en www.dell.com. Para saber el número de teléfono al que debe llamar para hablar con un especialista en ventas, consulte la información de contacto correspondiente a su región.

Devolución de artículos para reparación bajo garantía o abono

Prepare todos los artículos que vaya a devolver, ya sea para su reparación bajo garantía o para su abono, de la manera siguiente:

1. Llame a Dell para obtener un número de autorización para devolución de material, y anótelos de manera clara y destacada en el exterior de la caja.

Para determinar el número de teléfono al que debe llamar, consulte los números de contacto correspondientes a su región.

2. Adjunte una copia de la factura y una carta que describa el motivo de la devolución.
3. Incluya una copia de la información de diagnóstico (incluida la Lista de verificación de diagnósticos) en la que se indiquen las pruebas que se han ejecutado y los mensajes de error de los que informan los diagnósticos del sistema.
4. Incluya todos los accesorios correspondientes al artículo que vaya a devolver (cables de alimentación, CD, disquetes, guías, etc.), si la devolución es para obtener un abono.
5. Embale el equipo que vaya a devolver en el embalaje original (o uno equivalente).

El usuario se responsabiliza de los gastos de envío. Asimismo, tiene la obligación de asegurar el producto devuelto y asumir el riesgo en caso de pérdida durante el envío a Dell. No se aceptará el envío de paquetes a portes debidos.

Cualquier devolución que no satisfaga los requisitos indicados no será aceptada en nuestro departamento de recepción y le será devuelta.

Antes de llamar

NOTA: cuando llame, tenga a mano su código de servicio rápido. Este código contribuirá a que el sistema de asistencia telefónica automatizada de Dell gestione de manera más eficiente su llamada.

Recuerde rellenar la [Lista de verificación de diagnósticos](#). Si es posible, encienda el sistema antes de llamar a Dell y haga la llamada desde un teléfono que esté cerca del ordenador. Es posible que se le pida que escriba algunos comandos con el teclado, que proporcione información detallada durante las operaciones o que pruebe otros procedimientos para solucionar problemas que únicamente pueden realizarse con el ordenador. Asegúrese de tener a mano la documentación de su sistema.



PRECAUCIÓN: antes de manipular los componentes internos del ordenador, consulte la **Guía de información del producto** para obtener información importante sobre seguridad.

Lista de verificación de diagnósticos
Nombre:
Fecha:
Dirección:
Teléfono:
Etiqueta de servicio (código de barras de la parte posterior del ordenador):
Código de servicio rápido:
Número de autorización para devolución de material (si se lo ha proporcionado un técnico de asistencia de Dell):
Sistema operativo y versión:
Dispositivos periféricos:
Tarjetas de expansión:
¿Está conectado a una red? Sí/No
Red, versión y tarjeta de red:
Programas y versiones:
Consulte la documentación del sistema operativo para determinar el contenido de los archivos de inicio del sistema. Si es posible, imprima estos archivos. Si no es así, tome nota del contenido de cada archivo antes de llamar a Dell.
Mensaje de error, código de sonido o código de diagnóstico:
Descripción del problema y procedimientos de solución de problemas que ha realizado:

Cómo ponerse en contacto con Dell

Para ponerse en contacto con Dell por vía electrónica, puede acceder a las páginas Web siguientes:

- 1 www.dell.com
- 1 support.dell.com (asistencia técnica)
- 1 premiersupport.dell.com (asistencia técnica para administraciones públicas, sector educativo y sanitario, así como medianas y grandes empresas, incluidos los clientes Premier, Platinum y Gold)

Para obtener las direcciones Web de su país, localice la sección apropiada en la tabla siguiente.

NOTA: los números de llamada sin cargo sólo pueden utilizarse en el país para el cual se indican.

NOTA: en algunos países, existe un servicio de asistencia técnica específico para ordenadores Dell Inspiron™ XPS que dispone de un número de teléfono aparte que se indica para los países participantes. Si no ve un número de teléfono específico para ordenadores Inspiron XPS, puede ponerse en contacto con Dell a través del número de asistencia técnica indicado y su llamada será transferida al departamento adecuado.

Cuando necesite ponerse en contacto con Dell, utilice las direcciones electrónicas, los números de teléfono o los códigos que se incluyen en la tabla siguiente. Si necesita ayuda para saber qué códigos debe utilizar, póngase en contacto con un operador de telefonía local o internacional.

País (ciudad) Código internacional Código de país Código de ciudad	Nombre del departamento o área de servicio, página Web y dirección de correo electrónico	Códigos de área, números locales y números sin cargo
Alemania (Langen) Código internacional: 00 Código de país: 49 Código de ciudad: 6103	Página Web: support.euro.dell.com	
	Correo electrónico: tech_support_central_europe@dell.com	
	Asistencia técnica exclusiva para ordenadores Inspiron XPS	06103 766-7222
	Asistencia técnica para todos los demás ordenadores Dell	06103 766-7200
	Atención a clientes particulares y pequeñas empresas	0180-5-224400
	Atención al cliente para segmentos globales	06103 766-9570
	Atención al cliente para cuentas preferentes	06103 766-9420
	Atención al cliente para grandes cuentas	06103 766-9560
	Atención al cliente para cuentas públicas	06103 766-9555
	Centralita	06103 766-7000
Anguila	Soporte general	sin cargo: 800-335-0031
Antigua y Barbuda	Soporte general	1-800-805-5924
Antillas Holandesas	Soporte general	001-800-882-1519
Argentina (Buenos Aires) Código internacional: 00 Código de país: 54 Código de ciudad: 11	Página Web: www.dell.com.ar	
	Correo electrónico: us_latam_services@dell.com	
	Correo electrónico para ordenadores de escritorio y portátiles: la_techsupport@dell.com	
	Correo electrónico para servidores y productos de almacenamiento EMC®: la_enterprise@dell.com	
	Atención al cliente	sin cargo: 0-800-444-0730
	Asistencia técnica	sin cargo: 0-800-444-0733
	Servicios de asistencia técnica	sin cargo: 0-800-444-0724
	Ventas	0-810-444-3355
Aruba	Soporte general	sin cargo: 800 -1578
Australia (Sydney) Código internacional: 0011 Código de país: 61 Código de ciudad: 2	Correo electrónico (Australia): au_tech_support@dell.com	
	Correo electrónico (Nueva Zelanda): nz_tech_support@dell.com	
	Particulares y pequeñas empresas	1-300-655-533
	Gobierno y empresas	sin cargo: 1-800-633-559
	División de cuentas preferentes	sin cargo: 1-800-060-889
	Atención al cliente	sin cargo: 1-800-819-339
	Asistencia técnica (ordenadores portátiles y de escritorio)	sin cargo: 1-300-655-533
	Asistencia técnica (servidores y estaciones de trabajo)	sin cargo: 1-800-733-314
	Ventas corporativas	sin cargo: 1-800-808-385
	Transacciones relacionadas con ventas	sin cargo: 1-800-808-312
	Fax	sin cargo: 1-800-818-341
Austria (Viena) Código internacional: 900 Código de país: 43 Código de ciudad: 1	Página Web: support.euro.dell.com	
	Correo electrónico: tech_support_central_europe@dell.com	
	Ventas a particulares y pequeñas empresas	0820 240 530 00
	Fax para particulares y pequeñas empresas	0820 240 530 49
	Atención a clientes particulares y pequeñas empresas	0820 240 530 14
	Atención al cliente para cuentas preferentes y corporativas	0820 240 530 16
	Asistencia técnica para particulares y pequeñas empresas	0820 240 530 14
	Asistencia técnica para cuentas preferentes y corporativas	0660 8779
	Centralita	0820 240 530 00
Bahamas	Soporte general	sin cargo: 1-866-278-6818
Barbados	Soporte general	1-800-534-3066
	Página Web: support.euro.dell.com	

Bélgica (Bruselas) Código internacional: 00 Código de país: 32 Código de ciudad: 2	Correo electrónico para clientes de habla francesa: support.euro.dell.com/be/fr/emaildell/	
	Asistencia técnica exclusiva para ordenadores Inspiron XPS	02 481 92 96
	Asistencia técnica para todos los demás ordenadores Dell	02 481 92 88
	Fax de asistencia técnica	02 481 92 95
	Atención al cliente	02 713 15 65
	Ventas corporativas	02 481 91 00
	Fax	02 481 92 99
	Centralita	02 481 91 00
Bermudas	Soporte general	1-800-342-0671
Bolivia	Soporte general	sin cargo: 800-10-0238
Brasil Código internacional: 00 Código de país: 55 Código de ciudad: 51	Página Web: www.dell.com/br	
	Soporte al cliente, asistencia técnica	0800 90 3355
	Fax de asistencia técnica	51 481 5470
	Fax de atención al cliente	51 481 5480
	Ventas	0800 90 3390
Brunei Código de país: 673	Asistencia técnica al cliente (Penang, Malasia)	604 633 4966
	Servicio al cliente (Penang, Malasia)	604 633 4949
	Transacciones relacionadas con ventas (Penang, Malasia)	604 633 4955
Canadá (North York, Ontario) Código internacional: 011	Estado de los pedidos en línea: www.dell.ca/ostatus	
	AutoTech (asistencia técnica automatizada)	sin cargo: 1-800-247-9362
	Atención al cliente (ventas a particulares y pequeñas empresas)	sin cargo: 1-800-847-4096
	Atención al cliente (medianas y grandes empresas, administraciones públicas)	sin cargo: 1-800-326-9463
	Asistencia técnica (particulares y pequeñas empresas)	sin cargo: 1-800-847-4096
	Asistencia técnica (medianas y grandes empresas, administraciones públicas)	sin cargo: 1-800-387-5757
	Asistencia técnica (impresoras, proyectores, televisores, dispositivos de bolsillo, gramolas digitales y dispositivos inalámbricos)	1-877-335-5767
	Ventas (particulares y pequeñas empresas)	sin cargo: 1-800-387-5752
Ventas (medianas y grandes empresas, administraciones públicas)	sin cargo: 1-800-387-5755	
	Ventas de recambios y de servicio extendido	1 866 440 3355
Chile (Santiago) Código de país: 56 Código de ciudad: 2	Ventas, soporte al cliente y asistencia técnica	sin cargo: 1230-020-4823
China (Xiamen) Código de país: 86 Código de ciudad: 592	Página Web de asistencia técnica: support.dell.com/cn	
	Correo electrónico de asistencia técnica: cn_support@dell.com	
	Correo electrónico de atención al cliente: customer_cn@dell.com	
	Fax de asistencia técnica	592 818 1350
	Asistencia técnica (Dell™ Dimension™ e Inspiron™)	sin cargo: 800 858 2969
	Asistencia técnica (OptiPlex™, Latitude™ y Dell Precision™)	sin cargo: 800 858 0950
	Asistencia técnica (servidores y almacenamiento)	sin cargo: 800 858 0960
	Asistencia técnica (proyectores, dispositivos PDA, conmutadores, enrutadores, etc.)	sin cargo: 800 858 2920
	Asistencia técnica (impresoras)	sin cargo: 800 858 2311
	Atención al cliente	sin cargo: 800 858 2060
	Fax de atención al cliente	592 818 1308
	Particulares y pequeñas empresas	sin cargo: 800 858 2222
	División de cuentas preferentes	sin cargo: 800 858 2557
	Grandes cuentas corporativas: GCP	sin cargo: 800 858 2055
	Grandes cuentas corporativas: cuentas clave	sin cargo: 800 858 2628
	Grandes cuentas corporativas: Norte	sin cargo: 800 858 2999
	Grandes cuentas corporativas: Norte (administraciones públicas y sector educativo)	sin cargo: 800 858 2955
	Grandes cuentas corporativas: Este	sin cargo: 800 858 2020
	Grandes cuentas corporativas: Este (administraciones públicas y sector educativo)	sin cargo: 800 858 2669
	Grandes cuentas corporativas: equipo de cola	sin cargo: 800 858 2572
Grandes cuentas corporativas: Sur	sin cargo: 800 858 2355	
Grandes cuentas corporativas: Oeste	sin cargo: 800 858 2811	

	Grandes cuentas corporativas: recambios	sin cargo: 800 858 2621	
Colombia	Soporte general	980-9-15-3978	
Corea (Seúl)	Asistencia técnica	sin cargo: 080-200-3800	
	Ventas	sin cargo: 080-200-3600	
Código internacional: 001	Servicio al cliente (Penang, Malasia)	604 633 4949	
Código de país: 82	Fax	2194-6202	
	Centralita	2194-6000	
Código de ciudad: 2	Asistencia técnica (electrónica y accesorios)	sin cargo: 080-200-3801	
Costa Rica	Soporte general	0800-012-0435	
Dinamarca (Copenhague)	Página Web: support.euro.dell.com		
	Correo electrónico: support.euro.dell.com/dk/da/emaildell/		
	Asistencia técnica exclusiva para ordenadores Inspiron XPS	7010 0074	
	Asistencia técnica para todos los demás ordenadores Dell	7023 0182	
	Código internacional: 00	Atención al cliente (relacional)	7023 0184
	Código de país: 45	Atención a clientes particulares y pequeñas empresas	3287 5505
		Centralita (relacional)	3287 1200
		Centralita de fax (relacional)	3287 1201
		Centralita (particulares y pequeñas empresas)	3287 5000
		Centralita de fax (particulares y pequeñas empresas)	3287 5001
Dominica	Soporte general	sin cargo: 1-866-278-6821	
Ecuador	Soporte general	sin cargo: 999 -119	
EE. UU. (Austin, Texas)	Servicio automatizado de estado de pedidos	sin cargo: 1-800-433-9014	
	AutoTech (ordenadores portátiles y de escritorio)	sin cargo: 1-800-247-9362	
	Clientes (particulares y autónomos)		
	Asistencia técnica	sin cargo: 1-800-624-9896	
	Servicio al cliente	sin cargo: 1-800-624-9897	
	Servicio y soporte de DellNet™	sin cargo: 1-877-Dellnet (1-877-335-5638)	
	Clientes del programa de compras para empleados (EPP)	sin cargo: 1-800-695-8133	
	Página Web de servicios financieros: www.dellfinancialservices.com		
	Servicios financieros (arrendamiento/préstamo)	sin cargo: 1-877-577-3355	
	Servicios financieros (cuentas preferentes de Dell, DPA)	sin cargo: 1-800-283-2210	
	Empresas		
	Servicio al cliente y asistencia técnica	sin cargo: 1-800-822-8965	
	Código internacional: 011	Clientes del programa de compras para empleados (EPP)	sin cargo: 1-800-695-8133
	Código de país: 1	Asistencia técnica para impresoras y proyectores	sin cargo: 1-877-459-7298
		Público (administraciones públicas, sector educativo y sanitario)	
		Servicio al cliente y asistencia técnica	sin cargo: 1-800-456-3355
		Clientes del programa de compras para empleados (EPP)	sin cargo: 1-800-234-1490
		Ventas de Dell	sin cargo: 1-800-289-3355 o sin cargo: 1-800-879-3355
		Tienda de productos de ocasión de Dell (ordenadores reconstruidos de Dell)	sin cargo: 1-888-798-7561
		Ventas de software y periféricos	sin cargo: 1-800-671-3355
		Ventas de recambios	sin cargo: 1-800-357-3355
		Ventas de servicio y garantía extendidos	sin cargo: 1-800-247-4618
		Fax	sin cargo: 1-800-727-8320
Servicios de Dell para personas con problemas de audición o de habla	sin cargo: 1-877-DELLTTY (1-877-335-5889)		
El Salvador	Soporte general	01-899-753-0777	
Eslovaquia (Praga)	Página Web: support.euro.dell.com		
	Correo electrónico: czech_dell@dell.com		
	Asistencia técnica	02 5441 5727	
	Código internacional: 00	Atención al cliente	420 22537 2707
	Código de país: 421	Fax	02 5441 8328
		Fax de asistencia técnica	02 5441 8328
Centralita (ventas)		02 5441 7585	
	Página Web: support.euro.dell.com		

	Correo electrónico: support.euro.dell.com/es/es/emaiddell/		
	Particulares y pequeñas empresas		
España (Madrid)	Asistencia técnica	902 100 130	
	Atención al cliente	902 118 540	
	Ventas	902 118 541	
	Centralita	902 118 541	
	Fax	902 118 539	
Código internacional: 00			
Código de país: 34			
Código de ciudad: 91	Corporativo		
	Asistencia técnica	902 100 130	
	Atención al cliente	902 115 236	
	Centralita	91 722 92 00	
	Fax	91 722 95 83	
Finlandia (Helsinki)	Página Web: support.euro.dell.com		
	Correo electrónico: support.euro.dell.com/fi/fi/emaiddell/		
Código internacional: 990	Asistencia técnica	09 253 313 60	
Código de país: 358	Atención al cliente	09 253 313 38	
	Fax	09 253 313 99	
Código de ciudad: 9	Centralita	09 253 313 00	
	Página Web: support.euro.dell.com		
	Correo electrónico: support.euro.dell.com/fr/fr/emaiddell/		
	Particulares y pequeñas empresas		
Francia (París) (Montpellier)	Asistencia técnica exclusiva para ordenadores Inspiron XPS	0825 387 129	
	Asistencia técnica para todos los demás ordenadores Dell	0825 387 270	
	Atención al cliente	0825 823 833	
	Centralita	0825 004 700	
	Código internacional: 00	Centralita (llamadas desde fuera de Francia)	04 99 75 40 00
		Ventas	0825 004 700
	Código de país: 33	Fax	0825 004 701
	Códigos de ciudad: (1) (4)	Fax (llamadas desde fuera de Francia)	04 99 75 40 01
		Corporativo	
		Asistencia técnica	0825 004 719
	Atención al cliente	0825 338 339	
	Centralita	01 55 94 71 00	
	Ventas	01 55 94 71 00	
	Fax	01 55 94 71 01	
Granada	Soporte general	sin cargo: 1-866-540-3355	
	Página Web: support.euro.dell.com		
	Correo electrónico: support.euro.dell.com/gr/en/emaiddell/		
Grecia	Asistencia técnica	00800-44 14 95 18	
	Código internacional: 00	Asistencia técnica Gold	00800-44 14 00 83
		Centralita	2108129810
	Código de país: 30	Centralita de servicio Gold	2108129811
		Ventas	2108129800
	Fax	2108129812	
Guatemala	Soporte general	1-800-999-0136	
Guyana	Soporte general	sin cargo: 1-877-270-4609	
	Página Web: support.ap.dell.com		
	Correo electrónico de asistencia técnica: apsupport@dell.com		
Hong Kong	Asistencia técnica (Dimension e Inspiron)	2969 3188	
	Asistencia técnica (OptiPlex, Latitude y Dell Precision)	2969 3191	
	Código internacional: 001	Asistencia técnica (PowerApp™, PowerEdge™, PowerConnect™ y PowerVault™)	2969 3196
		Atención al cliente	3416 0910
	Código de país: 852	Grandes cuentas corporativas	3416 0907
		Programas para clientes globales	3416 0908
		División de empresas medianas	3416 0912
		División de particulares y pequeñas empresas	2969 3105
India	Asistencia técnica	1600 33 8045	
	Ventas (grandes cuentas corporativas)	1600 33 8044	
	Ventas (particulares y pequeñas empresas)	1600 33 8046	

	Página Web: support.euro.dell.com		
	Correo electrónico: dell_direct_support@dell.com		
Irlanda (Cherrywood)	Asistencia técnica exclusiva para ordenadores Inspiron XPS	1850 200 722	
Código internacional: 16	Asistencia técnica para todos los demás ordenadores Dell	1850 543 543	
Código de país: 353	Asistencia técnica para el Reino Unido (sólo llamadas dentro del Reino Unido)	0870 908 0800	
Código de ciudad: 1	Atención al cliente (usuarios particulares)	01 204 4014	
	Atención al cliente para pequeñas empresas	01 204 4014	
	Atención al cliente en el Reino Unido (sólo llamadas dentro del Reino Unido)	0870 906 0010	
	Atención al cliente corporativo	1850 200 982	
Irlanda (Cherrywood) (continuación)	Atención al cliente corporativo (sólo llamadas dentro del Reino Unido)	0870 907 4499	
	Ventas para Irlanda	01 204 4444	
	Ventas para el Reino Unido (sólo llamadas dentro del Reino Unido)	0870 907 4000	
	Fax/Fax de ventas	01 204 0103	
	Centralita	01 204 4444	
Islas Caimán	Soporte general	1-800-805-7541	
Islas Turks y Caicos	Soporte general	sin cargo: 1-866-540-3355	
Islas Vírgenes Americanas	Soporte general	1-877-673-3355	
Islas Vírgenes Británicas	Soporte general	sin cargo: 1-866-278-6820	
	Página Web: support.euro.dell.com		
	Correo electrónico: support.euro.dell.com/it/it/emailldell/		
	Particulares y pequeñas empresas		
Italia (Milán)	Asistencia técnica	02 577 826 90	
	Atención al cliente	02 696 821 14	
	Código internacional: 00	Fax	02 696 821 13
	Código de país: 39	Centralita	02 696 821 12
	Código de ciudad: 02	Corporativo	
		Asistencia técnica	02 577 826 90
		Atención al cliente	02 577 825 55
		Fax	02 575 035 30
		Centralita	02 577 821
	Jamaica	Soporte general (sólo llamadas dentro de Jamaica)	1-800-682-3639
	Página Web: support.jp.dell.com		
Japón (Kawasaki)	Asistencia técnica (servidores)	sin cargo: 0120-198-498	
	Asistencia técnica fuera de Japón (servidores)	81-44-556-4162	
	Asistencia técnica (Dimension e Inspiron)	sin cargo: 0120-198-226	
	Asistencia técnica fuera de Japón (Dimension e Inspiron)	81-44-520-1435	
	Asistencia técnica (Dell Precision, Optiplex y Latitude)	sin cargo: 0120-198-433	
	Asistencia técnica fuera de Japón (Dell Precision, OptiPlex y Latitude)	81-44-556-3894	
	Asistencia técnica (PDA, proyectores, impresoras, enrutadores)	sin cargo: 0120-981-690	
	Código internacional: 001	Asistencia técnica fuera de Japón (PDA, proyectores, impresoras, enrutadores)	81-44-556-3468
	Código de país: 81	Servicio Faxbox	044-556-3490
	Código de ciudad: 44	Servicio de pedidos automatizado las 24 horas del día	044-556-3801
		Atención al cliente	044-556-4240
		División de ventas corporativas (hasta 400 empleados)	044-556-1465
		Ventas de la división de cuentas preferentes (más de 400 empleados)	044-556-3433
		Ventas de grandes cuentas corporativas (más de 3.500 empleados)	044-556-3430
		Ventas públicas (administraciones públicas, sector educativo y sanitario)	044-556-1469
		Segmento global de Japón	044-556-3469
		Usuario particular	044-556-1760
	Centralita	044-556-4300	
	Asistencia técnica al cliente (Austin, Texas, EE. UU.)	512 728-4093	
	Servicio al cliente (Austin, Texas, EE. UU.)	512 728-3619	

Latinoamérica	Fax (asistencia técnica y servicio al cliente) (Austin, Texas, EE. UU.)	512 728-3883
	Ventas (Austin, Texas, EE. UU.)	512 728-4397
	Fax de ventas (Austin, Texas, EE. UU.)	512 728-4600 o 512 728-3772
Luxemburgo Código internacional: 00 Código de país: 352	Página Web: support.euro.dell.com	
	Correo electrónico: tech_be@dell.com	
	Asistencia técnica (Bruselas, Bélgica)	3420808075
	Ventas a particulares y pequeñas empresas (Bruselas, Bélgica)	sin cargo: 080016884
	Ventas corporativas (Bruselas, Bélgica)	02 481 91 00
	Atención al cliente (Bruselas, Bélgica)	02 481 91 19
	Fax (Bruselas, Bélgica)	02 481 92 99
Macao Código de país: 853	Centralita (Bruselas, Bélgica)	02 481 91 00
	Asistencia técnica	sin cargo: 0800 105
	Servicio al cliente (Xiamen, China)	34 160 910
Malasia (Penang) Código internacional: 00 Código de país: 60 Código de ciudad: 4	Transacciones relacionadas con ventas (Xiamen, China)	29 693 115
	Página Web: support.ap.dell.com	
	Asistencia técnica (Dell Precision, Optiplex y Latitude)	sin cargo: 1 800 88 0193
	Asistencia técnica (Dimension, Inspiron, electrónica y accesorios)	sin cargo: 1 800 88 1306
	Asistencia técnica (PowerApp, PowerEdge, PowerConnect y PowerVault)	sin cargo: 1800 88 1386
	Servicio al cliente (Penang, Malasia)	04 633 4949
México Código internacional: 00 Código de país: 52	Transacciones relacionadas con ventas	sin cargo: 1 800 888 202
	Ventas corporativas	sin cargo: 1 800 888 213
	Asistencia técnica al cliente	001-877-384-8979 o 001-877-269-3383
	Ventas	50-81-8800 o 01-800-888-3355
	Servicio al cliente	001-877-384-8979 o 001-877-269-3383
Montserrat Nicaragua	Central	50-81-8800 o 01-800-888-3355
	Soporte general	sin cargo: 1-866-278-6822
Noruega (Lysaker) Código internacional: 00 Código de país: 47	Soporte general	001-800-220-1006
	Página Web: support.euro.dell.com	
	Correo electrónico: support.euro.dell.com/no/no/emaildell/	
	Asistencia técnica	671 16882
	Atención relacional al cliente	671 17575
	Atención a clientes particulares y pequeñas empresas	23162298
Nueva Zelanda Código internacional: 00 Código de país: 64	Centralita	671 16800
	Centralita de fax	671 16865
	Correo electrónico (Nueva Zelanda): nz_tech_support@dell.com	
	Correo electrónico (Australia): au_tech_support@dell.com	
	Asistencia técnica (ordenadores portátiles y de escritorio)	sin cargo: 0800 446 255
	Asistencia técnica (servidores y estaciones de trabajo)	sin cargo: 0800 443 563
	Particulares y pequeñas empresas	0800 446 255
Países Bajos (Ámsterdam) Código internacional: 00 Código de país: 31	Gobierno y empresas	0800 444 617
	Ventas	0800 441 567
	Fax	0800 441 566
	Página Web: support.euro.dell.com	
	Asistencia técnica exclusiva para ordenadores Inspiron XPS	020 674 45 94
	Asistencia técnica para todos los demás ordenadores Dell	020 674 45 00
Países Bajos (Ámsterdam) Código internacional: 00 Código de país: 31	Fax de asistencia técnica	020 674 47 66
	Atención a clientes particulares y pequeñas empresas	020 674 42 00
	Atención relacional al cliente	020 674 43 25
	Ventas a particulares y pequeñas empresas	020 674 55 00

Código de ciudad: 20	Ventas relacionales	020 674 50 00	
	Ventas por fax a particulares y pequeñas empresas	020 674 47 75	
	Fax de ventas relacionales	020 674 47 50	
	Centralita	020 674 50 00	
	Centralita de fax	020 674 47 50	
Países del sudeste asiático y Pacífico	Asistencia técnica, servicio al cliente y ventas (Penang, Malasia)	604 633 4810	
Panamá	Soporte general	001-800-507-0962	
Perú	Soporte general	0800-50-669	
Polonia (Varsovia)	Página Web: support.euro.dell.com		
	Correo electrónico: pl_support_tech@dell.com		
	Teléfono de servicio al cliente	57 95 700	
	Código internacional: 011	Atención al cliente	57 95 999
	Código de país: 48	Ventas	57 95 999
Código de ciudad: 22	Fax de servicio al cliente	57 95 806	
	Fax del mostrador de recepción	57 95 998	
	Centralita	57 95 999	
Portugal	Página Web: support.euro.dell.com		
Código internacional: 00	Correo electrónico: support.euro.dell.com/pt/en/emaildell/		
Código de país: 351	Asistencia técnica	707200149	
	Atención al cliente	800 300 413	
	Ventas	800 300 410 o 800 300 411 o 800 300 412 o 21 422 07 10	
	Fax	21 424 01 12	
Puerto Rico	Soporte general	1-800-805-7545	
Reino Unido (Bracknell)	Página Web: support.euro.dell.com		
	Página Web de atención al cliente: support.euro.dell.com/uk/en/ECare/Form/Home.asp		
	Correo electrónico: dell_direct_support@dell.com		
	Asistencia técnica (cuentas corporativas, preferentes y PAD de más de 1 000 empleados)	0870 908 0500	
	Asistencia técnica (directa y general)	0870 908 0800	
	Atención al cliente para cuentas globales	01344 373 186	
	Código internacional: 00	Atención al cliente para particulares y pequeñas empresas	0870 906 0010
	Código de país: 44	Atención al cliente corporativo	01344 373 185
	Código de ciudad: 1344	Atención al cliente para cuentas preferentes (de 500 a 5 000 empleados)	0870 906 0010
		Atención al cliente para la administración central	01344 373 193
		Atención al cliente para sector educativo y administraciones públicas locales	01344 373 199
		Atención al cliente para sector sanitario	01344 373 194
		Ventas para particulares y pequeñas empresas	0870 907 4000
		Ventas corporativas/sector público	01344 860 456
		Fax para particulares y pequeñas empresas	0870 907 4006
República Checa (Praga)	Página Web: support.euro.dell.com		
Código internacional: 00	Correo electrónico: czech_dell@dell.com		
Código de país: 420	Asistencia técnica	22537 2727	
	Atención al cliente	22537 2707	
	Fax	22537 2714	
	Fax de asistencia técnica	22537 2728	
	Centralita	22537 2711	
República Dominicana	Soporte general	1-800-148-0530	
San Cristóbal y Nieves	Soporte general	sin cargo: 1-877-441-4731	
Santa Lucía	Soporte general	1-800-882-1521	
San Vicente y las Granadinas	Soporte general	sin cargo: 1-877-270-4609	
Singapur (Singapur)	Página Web: support.ap.dell.com		
	Asistencia técnica (Dimension, Inspiron, electrónica y accesorios)	sin cargo: 1800 394 7430	
	Código internacional: 005	Asistencia técnica (OptiPlex, Latitude y Dell Precision)	sin cargo: 1800 394 7488
	Código de país: 65	Asistencia técnica (PowerApp, PowerEdge, PowerConnect y PowerVault)	sin cargo: 1800 394 7478
		Servicio al cliente (Penang, Malasia)	604 633 4949


	Transacciones relacionadas con ventas	sin cargo: 1 800 394 7412	
	Ventas corporativas	sin cargo: 1 800 394 7419	
Sudáfrica (Johannesburgo)	Página Web: support.euro.dell.com		
	Correo electrónico: dell_za_support@dell.com		
	Código internacional: Gold Queue	011 709 7713	
	09/091 Asistencia técnica	011 709 7710	
	Atención al cliente	011 709 7707	
	Código de país: 27 Ventas	011 709 7700	
	Código de ciudad: 11 Fax	011 706 0495	
	Centralita	011 709 7700	
Suecia (Upplands Vasby)	Página Web: support.euro.dell.com		
	Correo electrónico: support.euro.dell.com/se/sv/emaildell/		
	Código internacional: 00 Asistencia técnica	08 590 05 199	
	Atención relacional al cliente	08 590 05 642	
	Código de país: 46 Atención a clientes particulares y pequeñas empresas	08 587 70 527	
	Código de ciudad: 8 Asistencia técnica del programa de compras para empleados (EPP)	20 140 14 44	
		Fax de asistencia técnica	08 590 05 594
	Ventas	08 590 05 185	
Suiza (Ginebra)	Página Web: support.euro.dell.com		
	Correo electrónico: Tech_support_central_Europe@dell.com		
	Correo electrónico para particulares, pequeñas empresas y clientes corporativos de habla francesa: support.euro.dell.com/ch/fr/emaildell/		
	Código internacional: 00 Asistencia técnica a particulares y pequeñas empresas	0844 811 411	
	Código de país: 41 Asistencia técnica (corporativo)	0844 822 844	
	Código de ciudad: 22 Atención al cliente (particulares y pequeñas empresas)	0848 802 202	
		Atención al cliente corporativo	0848 821 721
	Fax	022 799 01 90	
	Centralita	022 799 01 01	
Tailandia	Página Web: support.ap.dell.com		
	Código internacional: 001 Asistencia técnica (OptiPlex, Latitude y Dell Precision)	sin cargo: 1800 0060 07	
	Código de país: 66 Asistencia técnica (PowerApp, PowerEdge, PowerConnect y PowerVault)	sin cargo: 1800 0600 09	
		Servicio al cliente (Penang, Malasia)	604 633 4949
		Ventas corporativas	sin cargo: 1800 006 009
	Transacciones relacionadas con ventas	sin cargo: 1800 006 006	
Taiwán	Página Web: support.ap.dell.com		
	Código internacional: 002 Correo electrónico: ap_support@dell.com		
	Código de país: 886 Asistencia técnica (OptiPlex, Latitude, Inspiron, Dimension, electrónica y accesorios)	sin cargo: 00801 86 1011	
		Asistencia técnica (PowerApp, PowerEdge, PowerConnect y PowerVault)	sin cargo: 00801 60 1256
	Transacciones relacionadas con ventas	sin cargo: 00801 65 1228	
	Ventas corporativas	sin cargo: 00801 651 227	
Trinidad y Tobago	Soporte general	1-800-805-8035	
Uruguay	Soporte general	sin cargo: 000-413-598-2521	
Venezuela	Soporte general	8001-3605	

[Regresar a la página de contenido](#)

[Regresar a la página de contenido](#)

Sistemas Dell™ PowerEdge™ 830 Guía de instalación y solución de problemas

Notas, avisos y precauciones

 **NOTA:** una NOTA proporciona información importante que le ayudará a utilizar mejor el ordenador.

 **AVISO:** un AVISO indica la posibilidad de daños en el hardware o la pérdida de datos, e informa de cómo evitar el problema.

 **PRECAUCIÓN:** un mensaje de PRECAUCIÓN indica el riesgo de daños materiales, lesiones corporales o incluso la muerte.

Para ver una lista completa de las abreviaturas y las siglas, consulte el glosario de la *Guía del usuario*.

La información contenida en este documento puede modificarse sin previo aviso.
© 2005 Dell Inc. Reservados todos los derechos.

Queda estrictamente prohibida la reproducción de este documento en cualquier forma sin la autorización por escrito de Dell Inc.

Marcas comerciales utilizadas en este texto: *Dell*, el logotipo de *DELL*, *PowerEdge*, *PowerVault*, *Dell OpenManage*, *Dimension*, *Inspiron*, *OptiPlex*, *Latitude*, *Dell Precision*, *PowerApp*, *PowerConnect* y *DellNet* son marcas comerciales de Dell Inc.; *EMC* es una marca comercial registrada de EMC Corporation.

Otras marcas y otros nombres comerciales pueden utilizarse en este documento para hacer referencia a las entidades que los poseen o a sus productos. Dell Inc. renuncia a cualquier interés sobre la propiedad de marcas y nombres comerciales que no sean los suyos.

Septiembre 2009 P/N T8633 Rev. A02

[Regresar a la página de contenido](#)